



СЕЛЬСКОХОЗЯЙСТВЕННЫЙ
САДОВО-ОГОРОДНЫЙ МИНИ-ТРАКТОР
СКАУТ Т-15 | Т-18 | Т-25
G E N E R A T I O N II

ИНСТРУКЦИЯ ПО ЭКСПЛУАТАЦИИ

СОДЕРЖАНИЕ

8 1. КРАТКО О СКАУТ

8 1.1. Общая информация
и назначение мини-трактора СКАУТ

9 1.2. Приёмка трактора

10 2. ПРАВИЛА ТЕХНИКИ БЕЗОПАСНОСТИ ПРИ РАБОТЕ НА МИНИ-ТРАКТОРЕ

16 3. ТЕХНИЧЕСКИЕ ХАРАКТЕРИСТИКИ

18 4. КОНТРОЛЬНЫЕ ПРИБОРЫ И ОРГАНЫ УПРАВЛЕНИЯ ТРАКТОРОМ СКАУТ Т-15, Т-18 И Т-25

18 1. Прибор-указатель давления масла

18 2. Прибор-указатель температуры охлаждающей жидкости

18 3. Счетчик моточасов

19 4. Амперметр механический

19 5. Вольтметр цифровой

20 5. ЭКСПЛУАТАЦИЯ ТРАКТОРА, ПОДГОТОВКА ТРАКТОРА, И ПУСК ДВИГАТЕЛЯ ПРИ ПОВСЕДНЕВНОЙ ЭКСПЛУАТАЦИИ

20 Работа на тракторе

21 Остановка трактора и двигателя

22 6. ОБКАТКА

22 Обкатка двигателя без нагрузки

23 Обкатка трактора без нагрузки

23 Обкатка трактора с нагрузкой

24 Работы после обкатки

25 7. ТРАНСМИССИЯ (СИЛОВАЯ ПЕРЕДАЧА)

26 7.1. Общее описание и схема трансмиссии

28 7.2. Дифференциал

30 7.3. Механизмы переключения передач

32 7.4. Муфта сцепления

32 Устройство муфты сцепления

33 Настройка муфты сцепления

33 Регулировка зазора выжимного подшипника

34 Регулировка длины тяги сцепления

35 7.5. Тормозная система

36 Устройство и принцип действия тормозов

37 Уход за тормозами

37 Регулировка тормозов

37 8. РАМА, ХОДОВАЯ СИСТЕМА, РУЛЕВОЕ УПРАВЛЕНИЕ, УПРАВЛЕНИЕ ДВИГАТЕЛЕМ

38 8.1. Рама

38 8.2. Передний, задний мост

38 Регулировка сходимости передних колес

39 Регулировка колеи передних колес

40 Регулировка колеи задних колес

41 Регулировка конических роликовых подшипников

42 8.3. Колеса трактора

43 8.4. Рулевое управление

44 8.5. Управление двигателем

46 8.6. Валы отбора мощности

46 Зависимые и независимые ВОМ

46 Синхронные и несинхронные ВОМ

48 9. УТЯЖЕЛИТЕЛИ ДЛЯ ТРАКТОРА СКАУТ Т-15/Т-18/Т-25

49 9. ЭЛЕКТРООБОРУДОВАНИЕ, СИСТЕМА ПУСКА И ПРИБОРЫ

51 10. ГИДРАВЛИЧЕСКАЯ СИСТЕМА

53 Редуктор подъемного навесного оборудования

54 11. ТЕХНИЧЕСКОЕ ОБСЛУЖИВАНИЕ ТРАКТОРА

54 ЕТО — Ежедневный технический осмотр

54 ТО-0 — после обкатки (5-10 часов работы)

55 ТО-1 — Техническое обслуживания
после каждых 70 часов работы

56 12. УХОД ЗА ДВИГАТЕЛЕМ

57 Уход за кривошипно-шатунным механизмом

57 Уход за системой газораспределения

57 Уход за системой питания

57 Уход за воздухоочистителем

57 Уход за топливными фильтрами

57 Уход за топливным насосом и форсунками

58 Заполнение топливом топливной системы двигателя

58 Проверка работы топливной аппаратуры

59 13. УХОД ЗА ТРАКТОРОМ

59 Уход за муфтой сцепления

59 Уход за тормозами

59 Уход за рулевым управлением

59 Уход за передним мостом

59 Уход за колесами и шинами

60 Уход за гидравлической системой

60 Уход за электрооборудованием

61 14. ВОЗМОЖНЫЕ ЭКСПЛУАТАЦИОННЫЕ НЕИСПРАВНОСТИ И СПОСОБЫ ИХ УСТРАНЕНИЯ

- 61 Двигатель
- 65 Шасси
- 68 Электрическая система

70 15. ХРАНЕНИЕ ТРАКТОРА

- 70 Подготовка трактора к хранению в закрытом помещении
- 70 Пуск трактора в эксплуатацию после длительного хранения
- 70 Хранение на открытой площадке
- 70 Пуск трактора в эксплуатацию после длительного хранения

71 16. ГАРАНТИЙНЫЕ ОБЯЗАТЕЛЬСТВА

72 КАТАЛОГ ДЕТАЛЕЙ

- 74 Список комплектующих рамы и облицовки трактора СКАУТ Т-15
- 76 Список комплектующих рамы и облицовки тракторов СКАУТ Т-18/Т-25
- 78 Двигатель R195-Т. Блок двигателя в сборе
- 80 R195-Т. Головка цилиндра, клапанный механизм
- 82 R195-Т. Кривошипно-шатунный механизм
- 84 R195-Т. Кривошипно-шатунный механизм
- 86 R195-Т. Распределительный вал, толкатели
- 87 R195-Т. Воздушный фильтр
- 88 R195-Т. Система смазки
- 90 R195-Т. Топливная система
- 92 R195-Т. Система регулировки оборотов
- 94 R195-Т. Радиатор
- 96 R195-Т. Выхлопная система
- 98 Двигатель ZS1100-Т. Блок двигателя в сборе
- 100 Двигатель ZS1100-Т. Блок двигателя в сборе
- 102 Двигатель ZS1100-Т. Распределительный вал, толкатели
- 104 ZS1100-Т. Головка цилиндра, клапанный механизм
- 106 ZS1100-Т. Кривошипно-шатунный механизм
- 108 ZS1100-Т. Маховик, коленчатый вал, балансирующие валы
- 110 ZS1100-Т. Коленчатый вал, крышка коленчатого вала
- 112 ZS1100-Т. Радиатор
- 114 ZS1100-Т. Топливная система

- 116 ZS1100–Т. Выхлопная система
- 118 ZS1100–Т. Система смазки
- 120 ZS1100–Т. Система регулировки оборотов
- 122 Двигатель ZS1115–Т. Блок двигателя в сборе
- 124 Двигатель ZS1115–Т. Блок двигателя в сборе
- 126 ZS1115–Т. Распределительный вал, толкатели
- 127 ZS1115–Т. Коленчатый вал, крышка коленчатого вала

- 128 ZS1115–Т. Головка цилиндра, клапанный механизм
- 130 ZS1115–Т. Кривошипно–шатунный механизм
- 132 ZS1115–Т. Маховик, коленчатый вал, балансирующие валы
- 134 ZS1115–Т. Радиатор
- 136 ZS1115–Т. Топливная система
- 138 ZS1115–Т. Система смазки
- 140 ZS1115–Т. Выхлопная система
- 142 ZS1115–Т. Система регулировки оборотов
- 144 Коробка передач Т–15/Т–18/Т–25
- 145 Сцепление ручейковое в сборе
- 146 Крышка верхняя
- 147 Комплект ползунов и вилок
- 148 Боковые крышки правая/левая
- 149 Рычаг переключения пониженной/повышенной передач
- 150 Комплект шестерен КПП
- 152 Дифференциал
- 154 Полуось Т–15 в сборе с тормозом
- 156 Полуось Т–18/Т–25 в сборе с тормозом
- 158 Полуось Т–18/Т–25 в сборе с тормозом
- 160 Рулевая система
- 161 Продольная тяга
- 162 Передняя раздвижная балка
- 164 Рулевая колонка
- 166 Рулевое колесо
- 167 Гидравлическая система трактора СКАУТ Т–15
- 168 Гидравлическая система тракторов СКАУТ Т–18/Т–25
- 170 Электрическая схема трактора СКАУТ Т–15
- 172 Электрическая схема тракторов СКАУТ Т–18/Т–25
- 174 Колеса

1. КРАТКО О СКАУТ

Торговая марка СКАУТ — малогабаритная сельскохозяйственная техника, с множеством преимуществ перед конкурентами. Популярность среди фермеров, землевладельцев и садоводов объясняется несколькими положениями — соотношением качества и цены, универсальностью в применении и надежностью в тяжелой эксплуатации.

Идеи СКАУТ зарождаются в логичном месте — умах наших клиентов. Фермеры из России, Украины, Белоруссии, Польши и Армении дают обратную связь по необходимости опций, исправлению возможных ошибок, расширению функционала компактной сельскохозяйственной техники СКАУТ. Без отзывов пользователей, мотоблок не стал бы настолько продуктивным, а мини-трактор — способным решить каждую задачу на участке.

Простые и надежные технологические решения СКАУТ разрабатываются в собственном конструкторском бюро инженерами высочайшего уровня. Каждая деталь, каждая шестерня тщательно прорабатывается и анализируется при помощи 3D моделирования для избегания малейших ошибок. Каждая деталь важна, каждое замечание профессионала ведет за собой цепочку усовершенствований.

Комплекующие для тяговых устройств — мини-тракторов и мотоблоков производятся на заводе GARDEN SCOUT AGRICULTURAL MACHINERY в Китае, что оптимизирует логистику и снижает итоговую стоимость. Вы поймете разницу между техникой СКАУТ, и другой даже невооруженным глазом. Композитные детали проходят контроль качества, и выполнены с учетом эксплуатации на предельных и переменных нагрузках. Каждая шестерня выполнена из углеродистой стали, а корпуса коробки передач льются из чугуна со сплавом с графитом.

Комплекующие для навесных орудий СКАУТ создают и тестируют в городе Полтава, в Украине. Сотрудничество инженеров из пяти стран позволяет рассматривать каждый вопрос шире, и находить правильное решение. Благодаря этому, техника СКАУТ работает во многих климатических зонах, обрабатывает почву всех возможных типов плотности и собирает урожай культур при любых условиях температуры и влаги

Большое значение компания СКАУТ уделяет сервису и гарантии. Поставки запасных частей и аксессуаров полностью обеспечивают потребности рынка. Получить грамотную консультацию по вводу в эксплуатацию, техническому обслуживанию, и эксплуатации техники СКАУТ вы можете по бесплатной горячей линии сервисного центра: 8-800-500-52-77

1.1. Общая информация и назначение мини-трактора СКАУТ

Сельскохозяйственный малогабаритный трактор СКАУТ моделей Т-15, Т-18 и Т-25 — средство механизации садово-огородного применения. Это четырехколесная машина с рулевым управлением для использования на частных участках сельскохозяйственного предназначения с черноземными, дерново-подзолистыми, песчаными и супесчаными почвами.

При помощи навесного оборудования мини-трактор производит работы по:

- Посадке и выкопке клубней картофеля при помощи картофелесажателей и картофелекопателей
- Поверхностную обработку почвы при помощи плуга или почвофрезы
- Междурядную обработку почвы, окучивание
- Покос и сбор травы при помощи сенокосилок и граблей

- Посев овощей при помощи овощных сеялок
- Посев и сбор чеснока при помощи чесночных сеялок и выкапывателей

ОБРАЩАЕМ ВАШЕ ВНИМАНИЕ!

Мини-трактор СКАУТ Т-15, Т-18 и Т-25 — средство малой механизации садово-огородного применения, на которое, учетом его технических характеристик, не распространяется требование по оформлению паспорта самоходной машины, а для управления не требуется получение удостоверения тракториста-машиниста (тракториста).

Мини-трактор не является транспортным средством, а также самоходной машиной, предназначен для сельскохозяйственных работ только в пределах садово-огородного участка и не может использоваться для перевозки по дорогам общего пользования людей, грузов или оборудования, установленного на нем.

Руководство по эксплуатации облегчает покупателю ознакомление с конструкцией изделия, помогает лучше овладеть процедурами регулировки, эксплуатации и технического обслуживания для надлежащего использования мини-трактора и продления эксплуатационного ресурса.

Для удовлетворения потребностей покупателей конструкция мини-трактора со временем улучшается, некоторые иллюстрации и технические описания, приводимые в руководстве, могут не соответствовать изделию. Однако, большинство рекомендаций и технических условий, перечисленных в руководстве, действительны в отношении каждого конкретного изделия серии СКАУТ.

Строгое соблюдение рекомендаций из руководства - залог нормальной эксплуатации и увеличения срока службы оборудования. Содержание руководства отражает актуальную информацию на момент выхода руководства в печать.

Изготовитель сохраняет за собой право вносить изменения в конструкцию изделия без предварительного уведомления пользователей об этом и юридической ответственности со стороны импортера или дистрибутора.

1.2. Приёмка трактора

При приёмке мини-трактора, необходимо проверить общую целостность и техническое состояние машины, отсутствие внешних повреждений лакокрасочного покрытия, отсутствие протечек масла, отсутствие посторонних шумов и вибраций при работе двигателя и коробки передач. Также, обязательно проверяйте наличие следующих документов:

- А. Фирменного гарантийного талона СКАУТ, или гарантийного талона торгующей организации, совершающей продажу.
- В. Инструкции в последней редакции.
- С. Договор купли-продажи (необязательно).
- Д. Товарный чек (или расходную накладную с указанием стоимости, или приходный кассовый ордер)
- Е. Акт приема-передачи товара (необязательно).

Также проверьте чтобы комплект поставки количественно совпадал покупке, и не имел внешних деформаций.

В сопроводительных документах должно быть разборчиво указано:

1. Модель трактора
2. Заводской номер шасси/двигателя
3. Дата продажи и наименование торгующей организации

2. ПРАВИЛА ТЕХНИКИ БЕЗОПАСНОСТИ ПРИ РАБОТЕ НА МИНИ-ТРАКТОРЕ

Следование правилам эксплуатации, ухода и ремонта, которые приведены в данном руководстве по использованию — основной элемент правильного использования мини-трактора СКАУТ. Помните, что время, потраченное на уход за мини-трактором, продлит его ресурс. Обратите особое внимание на инструкции, связанные с фильтрацией топлива, уходом за воздухоочистителем и смазкой. Помните, что плохо очищенное топливо вызывает износ топливной системы, а нерегулярный уход за воздухоочистителем приводит к преждевременному износу цилиндропоршневой группы двигателя.

Эксплуатировать, обслуживать и ремонтировать мини-трактор должны люди, заблаговременно подготовленные и ознакомленные с правилами безопасности. Операторы трактора всегда ответственны за общую безопасность и соблюдение правил предотвращения несчастных случаев.

Любое произвольное изменение конструкции мини-трактора СКАУТ освобождает производителя от ответственности за любое повреждение или ущерб от этих изменений.

Производитель и все организации по дистрибуции не несут ответственность за повреждения, которые вызваны использованием запчастей, изготовленных не производителем мини-трактора, включая те, которые были изготовлены производителем, но были восстановлены и повторно использовались для ремонта. Запасные части СКАУТ поставляются в фирменной упаковке и имеют серийный номер согласно международной нумерации компании SCOUT (в России СКАУТ). Используйте только оригинальные запасные части!

Строго следуйте правилам безопасности, чтобы уберечь себя и рядом находящихся людей от травм. Если у вас остались вопросы после прочтения руководства, обратитесь к дилеру у которого был приобретен мини-трактор СКАУТ. Перечень авторизованных дилеров в вашем регионе можно увидеть на garden-scout.ru

МЕРЫ ПРЕДОСТОРОЖНОСТИ

- Мини-тракторы СКАУТ спроектированы с учетом безопасности эксплуатации. Однако ничто не заменит предосторожность и внимание в предотвращении несчастных случаев.
- Помните, что мини-трактор был спроектирован и произведен исключительно для садово-огородных и сельскохозяйственных работ. Использование мини-трактора в других целях, использование на дорогах общего пользования запрещено!
- Не работайте в свободной одежде, которая может застрять в движущихся частях. Проверьте, чтобы все вращающиеся части, были должным образом закрыты.
- Мини-трактором должны управлять люди, которые обучены его управлению и техническому обслуживанию.
- Не пытайтесь повышать скорость вращения коленчатого вала двигателя до максимума путем изменения настроек системы подачи топлива.
- Не изменяйте заводские регулировки гидравлического клапана давления.
- Не управляйте мини-трактором, если вы плохо себя чувствуете.



**ОСТОРОЖНО!
ВНИМАНИЕ!**



СЛОВА-СИМВОЛЫ «ВНИМАНИЕ» И «ОСТОРОЖНО»

Этот символ предупреждает об опасности. Если Вы увидите этот знак на мини-тракторе или в данном руководстве, будьте внимательными. Слова-символы «ВНИМАНИЕ» и «ОСТОРОЖНО» используются для привлечения внимания работников и людей о возможной опасности. Следуйте рекомендациям и указаниям во избежание травм.

Будьте внимательны при запуске двигателя. Не производите запуск двигателя посредством соединения зажимов стартера!

Производите запуск двигателя только тогда, когда находитесь в водительском кресле, при этом рычаг коробки передач должен находиться в нейтральном положении.



БУДЬТЕ ВНИМАТЕЛЬНЫ ПРИ ДВИЖЕНИИ ПО СКЛОНАМ!

Избегайте ям, канав и преград, которые могут привести к наклону или опрокидыванию мини-трактора, особенно на склонах гор. Избегайте резких поворотов, а также поворотов на подъеме.

Никогда не управляйте мини-трактором возле края канав или крутых обрывов, или дамб. Выезд из канавы или болотистой местности, а также движение по крутому склону, может привести к опрокидыванию мини-трактора назад. В таких ситуациях разрешается движение назад, а не вперед.

Опасность опрокидывания значительно увеличивается при движении на высокой скорости с узкой колеей.

Производите переключение на низшую передачу перед началом спуска с крутого холма в целях улучшения управляемости мини-трактора с незначительным торможением или без такового.

Используйте двигатель для торможения, чтобы снизить скорость перед использованием тормозов. Выход мини-трактора из-под контроля может привести к опрокидыванию. Никогда не производите движение накатом по склонам.

Во время перемещения по скользкой, мокрой или покрытой гравием дороге, снизьте скорость и убедитесь, чтобы мини-трактор устойчив, во избежание буксования или потери рулевого управления. Обязательно использование комплекта грузов-балластов при транспортировке тяжелого сцепного навесного оборудования. Когда оборудование поднято, перемещайтесь со скоростью не более 10 км/час.



⚠ ВНИМАНИЕ!

1. Мини-трактор СКАУТ не является транспортным средством.
2. На мини-тракторе СКАУТ запрещено перевозить пассажиров!
3. На мини-тракторе разрешается ездить только оператору по частному участку.
4. Эксплуатация по дорогам общего пользования запрещена!



БУДЬТЕ ОСТОРОЖНЫ ПРИ ИСПОЛЬЗОВАНИИ ГИДРАВЛИЧЕСКОЙ СИСТЕМЫ

Утечка гидравлической жидкостей под давлением может привести к попаданию на кожу и к серьезным травмам. Избегайте опасных ситуаций путем уменьшения давления перед отсоединением гидравлических или других линий. Затяните все места соединения перед подачей высокого давления.

Найти утечки масла можно с помощью листа бумаги — протрите им шланг. Берегите руки и тело от попадания на них жидкостей под высоким давлением.

В случае непредвиденной ситуации, немедленно обратитесь за медицинской помощью. Жидкость, которая попала под кожу, необходимо извлечь с помощью хирургического вмешательства в течение нескольких часов, в противном случае, может образоваться гангрена.

Доктора, которые не имеют опыта работы с таким видом травм, должны отправлять пострадавших в квалифицированный и хорошо оборудованный медицинский центр.



ПРАВИЛА БЕЗОПАСНОСТИ ВО ВРЕМЯ ОБСЛУЖИВАНИЯ СИСТЕМЫ ОХЛАЖДЕНИЯ

Не откручивайте крышку радиатора сразу же после работы. Выключите двигатель и подождите, пока крышка остынет, чтобы можно было дотронуться до нее незащищенными руками. Слегка открутите крышку, чтобы спустить давление, а после этого уже полностью открутите.



БУДЬТЕ ОСТОРОЖНЫ ПРИ ЗАПРАВКЕ МИНИ-ТРАКТОРА

Будьте предельно внимательными во время заправки мини-трактора, дизельное топливо — легковоспламеняющееся вещество.

Не производите заправку мини-трактора во время курения, вблизи открытого огня или искр. Всегда выключайте двигатель перед началом заправки мини-трактора. Производите заправку вне помещения. Предохраняйте мини-трактор от возгорания, заранее устранили накопления консистентной смазки, жидкой смазки или грязи.

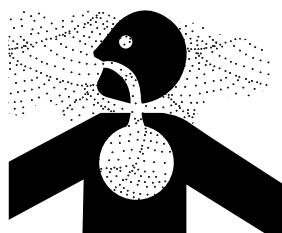


Используйте специальную защитную одежду.

Носите обтягивающую одежду и защитное оборудование в соответствии с видом работы.

Длительное воздействие сильного шума может привести к ухудшению или потере слуха. Носите соответствующее слуховое оборудование, например, наушники или ушные тампоны в целях защиты от громкого шума.

Использование оборудования требует особого внимания от оператора. Не носите наушников для прослушивания музыки во время управления мини-трактором.



РАБОТАЙТЕ НА ВЕНТИЛИРУЕМОЙ ПЛОЩАДКЕ

Во время работы двигатель производит выхлопные газы, которые могут быть причиной возникновения болезни или смертельного исхода.

При необходимости использования мини-трактора в закрытом помещении, устраняйте газы с помощью удлинителя выхлопной трубы и принудительной вентиляции.



БУДЬТЕ ВНИМАТЕЛЬНЫ ВБЛИЗИ ВРАЩАЮЩИХСЯ ЧАСТЕЙ

Попадание одежды на вращающиеся части может привести к серьезным травмам или к смертельному исходу.

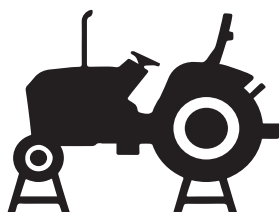
Оператор должен внимательно следить, чтобы все защитные устройства были на своих местах.



ТРАНСПОРТИРОВКА МИНИ-ТРАКТОРА

Мини-трактор лучше всего перевозить на эвакуаторе. Используйте цепи, чтобы закрепить мини-трактор на транспортном средстве.

Никогда не буксируйте мини-трактор со скоростью, которая превышает 16км/ч. Оператор должен управлять и тормозить мини-трактором в соответствии с буксировкой — повторять траекторию буксира.



ПРАВИЛА БЕЗОПАСНОСТИ ВО ВРЕМЯ ПРОВЕДЕНИЯ ТЕХНИЧЕСКОГО ОБСЛУЖИВАНИЯ

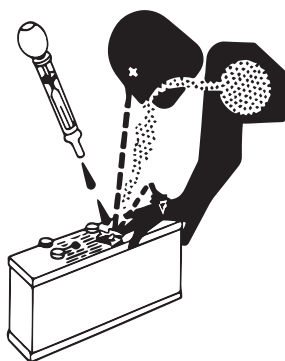
Изучите процесс технического обслуживания перед началом его осуществления. Сохраняйте площадку сухой и чистой. Своевременное выполнение технического обслуживания будет способствовать увеличению работоспособности и срока эксплуатации мини-трактора.

Сохраняйте все детали и компоненты в хорошем рабочем состоянии и убедитесь, что они правильно установлены. Немедленно устраняйте неисправности, заменяйте изношенные или поврежденные детали. Устраняйте накопления консистентной смазки, жидкой смазки или грязи.



Производите регулировку электрической системы или проводки отсоединив черный провод отрицательной клеммы аккумулятора. Не производите техническое обслуживание во время движения мини-трактора или при включенном двигателе.

Во время обслуживания шасси мини-трактора, колеса должны быть подняты над землей с помощью опорных стоек. Не работайте под транспортным средством, если оно поднято только с помощью домкрата. Не используйте в качестве опорных стоек шлакобетонные блоки и пустотелые кирпичи, которые могут раскрошиться под действием продолжительной нагрузки.



ПРЕДОСТЕРЕЖЕНИЯ ОТ ПОЛУЧЕНИЯ ОЖОГОВ КИСЛОТОЙ

Серная кислота в электролите аккумулятора — токсическое вещество. Существует вероятность получения ожогов кожи, возникновения дыр в одежде и потери зрения, если кислота попала в глаза. Для того чтобы избежать вышеуказанных случаев, необходимо выполнить следующие указания:

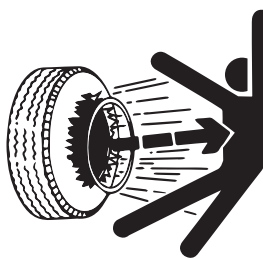
1. Заливайте электролит в хорошо вентилируемом месте.
2. Носите средство защиты глаз и резиновые перчатки.
3. Не дышите испарениями во время заливки электролита.
4. Избегайте поливания и капания электролита.

При попадании кислоты на кожу или на другие места, необходимо выполнить следующие действия:

1. Промойте поврежденные участки водой.
2. Используйте пищевую соду или известь, чтобы нейтрализовать кислоту.
3. Промывайте глаза в течение 15–30 минут. Немедленно обратитесь в центр медицинской помощи.

В случае проглатывания кислоты, необходимо выполнить следующие действия:

1. Не вызывайте рвоту.
2. Выпейте большое количество воды или молока, но не более 2 литров.
3. Немедленно обратитесь к врачу.



ПРАВИЛА БЕЗОПАСНОСТИ ВО ВРЕМЯ ТЕХНИЧЕСКОГО ОБСЛУЖИВАНИЯ ШИН

Во время разрыва шины существует вероятность получения серьезных травм или смертельного исхода.

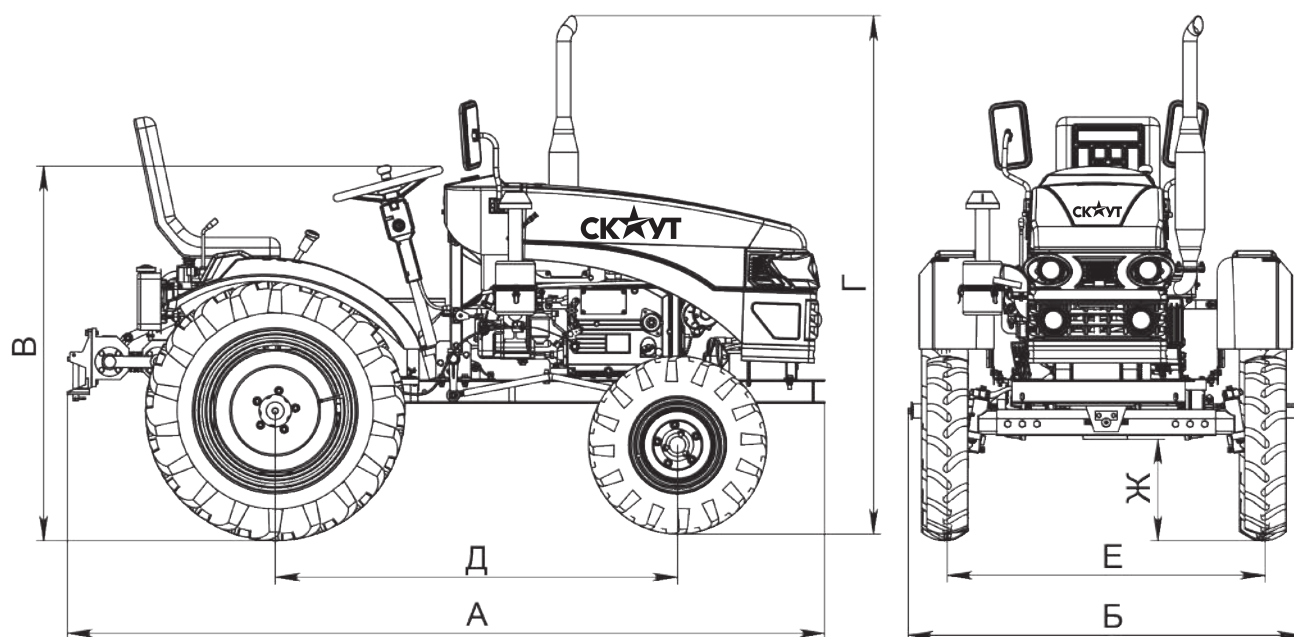
Не пытайтесь устанавливать шину, если у вас нет соответствующего оборудования и инструмента, а также отсутствует опыт. Всегда поддерживайте соответствующее давление шин, не перекачивайте шины. Не производите сварочные работы или подогрев колес и шин. Во время подогрева может увеличиться давление в шинах, в результате чего может произойти взрыв.

Сварочные работы могут серьезно ослабить или деформировать колесо.

Во время подкачки шин используйте клещевой захват и удлиненный шланг, чтобы находится на безопасном расстоянии от колеса. Используйте защитное ограждение.

Проверяйте колеса регулярно, особенно проследите чтобы не было низкого давления, порезов, пузырьков воздуха, повреждения обода.

3. ТЕХНИЧЕСКИЕ ХАРАКТЕРИСТИКИ



Наименование		Т-15	Т-18	Т-25
Модель двигателя		R195-T	ZS1100-T	ZS1115-T
Мощность двигателя, максимальная		14,85 л.с./ 10,92 кВт	17,65 л.с./ 12,98 кВт	20 л.с./ 14,71 кВт
Мощность двигателя, номинальная		12,5 л.с./ 9,19 кВт	15,4 л.с./ 11,33 кВт	18,1 л.с./ 13,31 кВт
Масса двигателя, кг		116	173	197
Основные габаритные размеры без навесного оборудования, мм	А (длина)	2415	2590	2590
	Б (ширина)	1350	1350	1350
	В (высота по рулю)	1190	1250	1280
	Г (высота по глушителю)	1770	1810	1770
	Д (колесная база)	1170	1380	1380
	Е (колея)	1100-1300	1100-1300	1100-1350
	Ж (дорожный просвет)	260	300	345
Колеса, размер, дюйм	передние (шеvronный протектор)	5"-10"	5"-12"	6"-12"
	передние (продольный протектор)	4,5"-12"	6"-12"	6"-12"
	задние	6,5"-16"	9,5"-16"	7,5"-20"
Колесная формула		4x2 (задний привод)		
Конструкционный вес трактора, без навесного оборудования, кг		540	670	790

Наименование		Т-15	Т-18	Т-25
Частота вращения заднего шестеренчатого ВОМ, об/мин.	1-я передача	555	710	780
	2-я передача	865	1100	1210
	3-я передача	1400	1785	1955
	задн. передача	420	535	585
Размер приводных ремней		В3048 x 2	В3251 x 2	В3251 x 2
Сцепление		Многодисковое, сухого типа с постоянным зацеплением, фрикционного типа		
Коробка передач		Механическая (3 вперед + 1 назад) x 2		
Объем смазочного масла в коробке передач		5,8 л	6,3 л	6,3 л
Блокировка дифференциала		Блокировка планетарного механизма заднего моста		
Тормоз		Двухсторонний тормоз сухого типа (барабанный механический)		
Минимальный радиус разворота		1,9 м	2,0 м	2,0 м
Свет		Дальний и ближний свет/сигналы поворота/габаритные огни/стоп-сигнал		
Клаксон (сигнал)		+		
Сиденье		Мягкое сиденье с регулировкой		
Приборы-указатели на приборной панели		Амперметр, прибор-указатель температуры охлаждающей жидкости, прибор-указатель давления масла	Вольтметр, прибор-указатель температуры охлаждающей жидкости, прибор-указатель давления масла, счетчик моточасов	
Теоретическая скорость движения, вперед, км/час при 70% от максимальных оборотов двигателя, км/ч	Передача 1	2,8	3,2	3,4
	Передача 2	3,9	4,8	5,2
	Передача 3	6,1	7,2	7,7
	Передача 4	10,4	13,5	14,5
	Передача 5	16,5	21,5	23,1
	Передача 6	23,5	29,9	32,2
Система подъема навесного оборудования		Гидравлическая		
Гидравлический распределитель		Одномагистральный распределитель с плавающим положением	Двухмагистральный распределитель с плавающим положением	Трехмагистральный распределитель с плавающим положением
Гидравлический насос		CBN-E306-CFBL	CBN-E306-CFBL CBN-E320-CFBL	CBN-E306-CFBL CBN-E320-CFBL
Объем гидравлического масла в системе		от 2 до 5 л (в зависимости от типа установленного навесного оборудования)		
Критическое давление предохранительного клапана гидравлического моста		16 МПа		
Время подъема навесного оборудования		2 секунды		
Грузоподъемность заднего навесного устройства на оси подвеса, не менее		190 кг		
Срок службы трактора		8 лет		
Код позиции объекта по ОК		005-93 — 473791		

4. КОНТРОЛЬНЫЕ ПРИБОРЫ И ОРГАНЫ УПРАВЛЕНИЯ ТРАКТОРОМ СКАУТ Т-15, Т-18 И Т-25

В зависимости от выбранной вами конфигурации, тракторы СКАУТ Т-15, Т-18 и СКАУТ Т-25 могут оснащаться следующими контрольными приборами. Они расположены на приборной панели трактора:

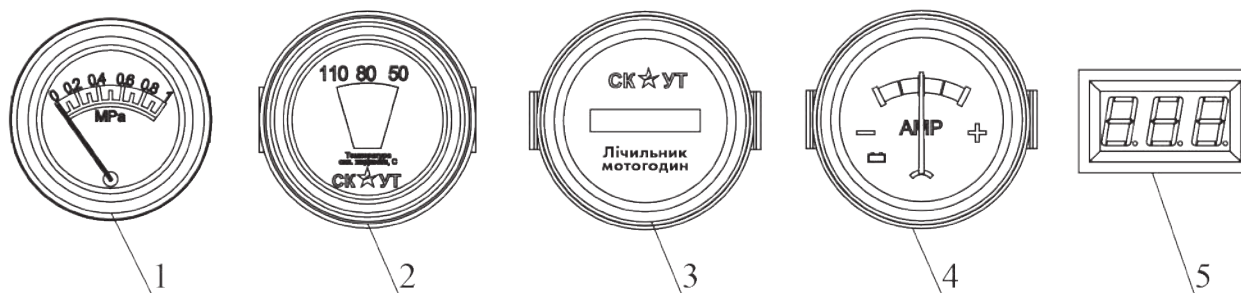


Рис. 1. Контрольные приборы

1. Прибор–указатель давления масла
2. Прибор–указатель температуры охлаждающей жидкости
3. Счетчик моточасов
4. Амперметр механический
5. Вольтметр цифровой

1. Прибор–указатель давления масла

При наличии прибора-указателя давления масла на приборной панели, давление масла должно находиться в пределах 0,1-0,2 МПа (для Т-15) и в пределах 0,4-1,0 МПа (для Т-18 и Т-25). Следует учитывать, что стрелочные приборы-указатели не имеют высокой точности и служат для косвенного контроля.

На разных двигателях давление масла контролируется по-разному.

На двигателе R195-T (СКАУТ Т-15) имеется датчик-указатель, находящийся на правой стороне двигателя в районе ручного регулятора газа.

На двигателях ZS1100-T, ZS1115-T (СКАУТ Т-18, Т-25) указатель находится на клапанной крышке.

2. Прибор–указатель температуры охлаждающей жидкости

При нормальной работе двигателя, температура охлаждающей жидкости должна держаться в пределах 75-85°C, а максимальная не должна превышать 95°C.

3. Счетчик моточасов

Счетчик моточасов упростит вам слежение за периодичностью технического обслуживания вашего трактора.

4. Амперметр механический

В зависимости от выбранной вами комплектации, трактор может опционально оснащаться дополнительным генератором подзарядки АКБ. В случае его наличия, дополнительная подзарядка аккумуляторной батареи не требуется. В версии трактора без дополнительного генератора, подзарядки будет хватать только на стабильную работу АКБ без включения световых сигналов (они запитаны напрямую от аккумуляторной батареи).

При отсутствии дополнительного генератора, вам придётся периодически устанавливать АКБ в устройство для подзарядки аккумуляторов (пуско-зарядное устройство приобретается отдельно). Механический амперметр показывает рабочее состояние аккумулятора при работе на холостых оборотах. Если стрелка амперметра отклоняется влево, значит аккумулятор разряжается.

5. Вольтметр цифровой

Вольтметр служит для контроля уровня заряда АКБ. Показания должны находиться в диапазоне 12-14В

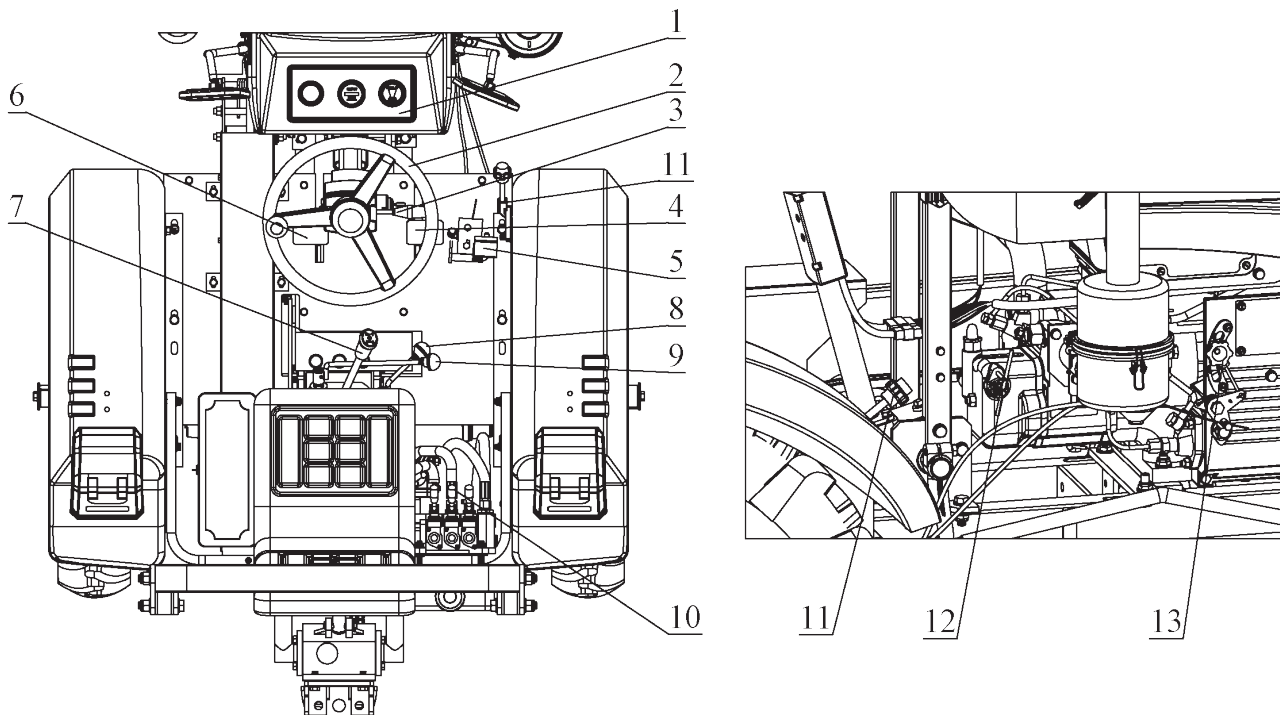


Рис. 2. Органы управления трактором

- | | |
|---------------------------------------|---|
| 1. Приборная панель | 8. Рычаг блокировки дифференциала |
| 2. Рулевое колесо | 9. Рычаг переключения повышенных/пониженных передач |
| 3. Блок подрулевых переключателей | 10. Рычаги управления гидравлической системой |
| 4. Педаль тормоза | 11. Рычаг ручного акселератора |
| 5. Педаль акселератора | 12. Рычаг декомпрессии |
| 6. Педаль сцепления | 13. Ручка ручного акселератора |
| 7. Рычаг переключения главных передач | |

5. ЭКСПЛУАТАЦИЯ ТРАКТОРА, ПОДГОТОВКА ТРАКТОРА, И ПУСК ДВИГАТЕЛЯ ПРИ ПОВСЕДНЕВНОЙ ЭКСПЛУАТАЦИИ

1. Проведите ежедневный технический осмотр (см. раздел «Техническое обслуживание»).
2. Перед тем, как произвести пуск двигателя, убедитесь, что рычаг переключения передач и механизм отбора мощности находятся в нейтральном положении.
3. Убедитесь, что все навесное оборудование опущено на землю.
4. Убедитесь, что все предохранительные элементы правильно установлены на вашем тракторе.
5. Переведите рычаг ручного управления подачей топлива в среднее положение.
6. Выжмите педаль сцепления (чтобы уменьшить стартовое сопротивление).
7. Удерживая рычаг декомпрессии в положении «декомпрессия» поверните ключ зажигания по часовой стрелке в положение «Запуск».
8. После пуска сразу отпустите ключ, он вернется в положение «ON».
9. Если двигатель не запускается с первого раза, попробуйте снова через 1-2 минуты. Если двигатель не запускается три раза подряд, сделайте проверку и не запускайте его, пока все неисправности не будут устранены.
10. При каждой попытке запуска продолжительность работы стартера не должна превышать 15 секунд, иначе аккумулятор и стартер могут выйти из строя.
11. Проследите, работает ли двигатель нормально на средних и низких оборотах после запуска, если да, то постепенно повышайте обороты, но не давайте сильной нагрузки пока температура воды не достигнет 50°C.
12. При низкой температуре окружающего воздуха в радиатор должна быть залита горячая вода для подогрева двигателя перед пуском, или трактор должен храниться в обогреваемом помещении.

Работа на тракторе



ВНИМАНИЕ!

Перевозка пассажиров запрещена!

1. Выбирайте для работы наиболее подходящую ширину колеи колес, всегда следите за устойчивостью трактора.
2. Выберите надлежащую передачу. Передача должна выбираться так, чтобы двигатель мог работать на 80% мощности. Для фрезерования почвы используются I, II и III передачи. Передача III или IV может использоваться для боронования и вспашки; V и VI передачи используют для транспортных задач.
3. Запрещается езда с включенным сцеплением (то есть, удерживать ногу на педали сцепления, наполовину выжимая ее) или управление скоростью с помощью сцепления. Иначе сцепление перегреется, что станет причиной преждевременного износа фрикционных дисков (из-за трения диск пробуксовывает), и даже привести к повреждению выжимного подшипника, рычага переключения, а также гнезда выжимного подшипника.
4. Отпускайте педаль сцепления постепенно: резкое включение, особенно если сцепление отпущено на ухабистой поверхности, в яме или на грязной почве, или движение по крутому спуску, может привести к опасному раскачиванию трактора. Немедленно нажмите на педаль тормоза, если передние колеса оторвались от земли.

5. При спуске с холма держите передачу включенной. Никогда не выжимайте сцепление и не управляйте трактором на нейтральной передаче.
6. Во время движения, водитель должен правильно сидеть на водительском месте.
7. Не запрыгивайте на движущийся трактор.
8. Всегда нажимайте на педаль тормоза аккуратно.
9. Не поворачивайте на высокой скорости.
10. Всегда управляйте на безопасной скорости в зависимости от обрабатываемой поверхности.
11. Когда работаете на неровной поверхности следуйте соответствующим мерам безопасности для обеспечения устойчивости
12. Когда работаете на наклонной поверхности, например, на склоне холма, работайте на умеренной скорости, замедляйте трактор, особенно когда поворачиваете.
13. Двигайтесь с максимальной осторожностью, когда вы едете вплотную к краю канавы или насыпи.
14. Проверьте настройки педали тормоза и сцепления.

Остановка трактора и двигателя

1. Отпустите газ для снижения скорости трактора.
2. Нажмите педаль сцепления и переключите рычаг скорости в нейтральное положение.
3. Выжмите педаль тормоза, чтобы остановить трактор, затем отпустите сцепление и педаль тормоза, позвольте двигателю работать вхолостую.
4. Опустите вниз навесное оборудование.
5. Не допускайте высоких оборотов непосредственно перед остановкой двигателя, позвольте двигателю поработать на холостых оборотах для охлаждения смазки и охлаждающей жидкости, затем переведите рычаг ручного управления подачей топлива в минимальное положение, чтобы выключить двигатель. Для экстренного выключения двигателя используйте рычаг декомпрессии.
6. Для парковки выберите ровный участок местности, включите нейтральную передачу и ручной тормоз. В случае стоянки на склоне включите первую переднюю передачу, если стоите в гору, или первую заднюю передачу, если стоите передом вниз. Не забудьте сделать то же самое, если паркуете ваш трактор с прицепом.

ВНИМАНИЕ!

При температуре воздуха ниже нуля по цельсию, в качестве охлаждающей жидкости разрешается использование тосола. При использовании обычной воды, необходимо срочно слить её из радиатора во избежание негарантийного выхода двигателя из строя!

6. ОБКАТКА

⚠ ВНИМАНИЕ!

Сборка и предпродажная подготовка трактора осуществляется сборочным цехом в условиях отсутствия возможности проверки в полноценной работе в полевых условиях. Поэтому запрещается вводить трактор в эксплуатацию с полной нагрузкой без предэксплуатационной обкатки

Для того чтобы продлить эксплуатационный срок службы трактора СКАУТ, необходимо сделать обкатку новой машины (или сразу после капитального ремонта) перед вводом его в эксплуатацию. Обкатка улучшает состояние всех вращающихся деталей и трущихся поверхностей для предотвращения преждевременного износа в работе.

Перед началом обкатки необходимо:

1. Проверить соосность шкивов и натяжение приводных ремней.
2. Проверить затяжку внешних соединений, болтов и гаек.
3. Проверить уровень масла в картере двигателя. При необходимости добавьте масло до необходимого уровня.

При продаже в двигатель заливается универсальное минеральное масло для обкатки двигателя. После прохождения процедуры обкатки вам необходимо заменить масло в двигателе на универсальное полусинтетическое масло 10W40, или аналогичное для дизельных двигателей.

4. Проверить наличие масла в воздушном фильтре. Не допускается использование трактора с грязным или сухим (без масла) воздушным фильтром! В воздушном фильтре используется 100 г трансмиссионного масла.
5. Проверить уровень масла в коробке передач и гидравлике.

В трансмиссии трактора используется масло типа GL-4 или GL-5 (в отечественной классификации — ТМ-4 или ТМ-5). Наиболее подходящая вязкость — SAE80W90 допускается использование ТАД-17. В гидравлической системе трактора используются средневязкие гидравлические масла (допускается также МГЕ-4А или МГЕ-10А).

6. Проверить уровень охлаждающей жидкости в радиаторе.
7. Проверить давление в шинах (1-1,5 МПа).
8. Проверить электропроводку, правильность и надежность подключения.
9. Проверьте чтобы все ручки и рычаги управления были в нейтральном положении.

Обкатка двигателя без нагрузки

1. Запустите двигатель согласно разделу «Эксплуатация трактора».
2. После пуска, позвольте двигателю поработать пять минут на низких оборотах (600-800 об/мин), а затем постепенно увеличьте обороты до средних (1700 об/мин), до повышения температуры воды и масла. Избегайте работы двигателя на высоких оборотах сразу после пуска. Проверьте, есть ли любая утечка воды, масла или топлива, работают ли все приборы и индикаторы, пока двигатель прогревается.
3. Позвольте двигателю поработать в течение 5 минут на максимальных оборотах и наблюдайте за поведением двигателя. Для полной обкатки двигателя без нагрузки нужно 2-3 серии (по 20-25 минут) с перерывами «до полного охлаждения».

4. На холостом ходу двигатель должен работать ровно. Допускается некая вибрация и стук работающего мотора — он в данный момент не обкатан. Вибрация и стук (в разумных пределах) уйдут после полной обкатки и первичной замены масел. При обнаружении ненормальных стуков и шумов в двигателе, понижении давления масла, в магистралах, течи масла, топлива или воды необходимо остановить его, выяснить причины неисправности и устранить их. Только убедившись в полной исправности двигателя, можно приступить к дальнейшей обкатке трактора на холостом ходу.

Обкатка трактора без нагрузки

Во время обкатки трактора на холостом ходу обкатывают также гидравлическую систему подъема навесного оборудования.

1. Воспользуйтесь гидравлической поднимающей системой неоднократно, чтобы приработать гидравлическую систему. Для этого плавно переведите рычаг гидравлического распределителя в крайнее верхнее положение при этом редуктор подъемного устройства начнет плавно подниматься. Затем опустите рычаг в крайнее нижнее положение, при этом редуктор подъемного устройства начнет плавно опускаться. Повторите процедуру несколько раз. После возвращения рычага гидравлического распределителя в нейтральное положение проверьте уровень масла, при необходимости долейте.
2. Выведите трактор с места стоянки согласно набору правил, предложенных в этом руководстве пользователя. Необходимо проехать на каждой передаче в течение 10-20 мин, при этом давайте двигателю остывать через каждые 20-30 минут работы. Выполняете повороты на средних и низких скоростях, должным образом используете тормоз сообща с поворотами, попытаетесь выполнить резкое торможение, когда едете на 5 или 6 передаче. Обкатка подразумевает собой переменные нагрузки.

В период обкатки трактора на холостом ходу проверяют: работу двигателя и показания всех контрольных приборов, регулировку главной муфты сцепления, регулировку тормозов, механизм блокировки коробки передач, плавность включения и выключения передач.

При обнаружении любых неисправностей во время холостой обкатки трактора необходимо остановить двигатель и устранить их.

Обкатка трактора с нагрузкой

Нагрузка должна добавляться от лёгкой к тяжёлой и передачи переключаются постепенно от пониженных к высоким. Попробуйте небольшими сериями (по 15-20 минут) произвести легкие работы, например, культивация почвофрезой (не целины!) на глубину не более 5-7 см. Общий период времени для обкатки с нагрузкой составляет около 5 часов (сериями по 20-30 минут с отдыхом до полного охлаждения, постоянно возрастающими нагрузками с переменным количеством оборотов).

⚠ ВНИМАНИЕ!

В период обкатки надо периодически осматривать двигатель, силовую передачу, вал отбора мощности, ходовую систему и другие механизмы трактора.

В период обкатки интенсивно прирабатываются тормозные диски и диски сцепления, вследствие чего чаще нарушается регулировка тормозов и сцепления. Поэтому в период обкатки и в первые 100 часов эксплуатации необходимо чаще проверять и регулировать настройку тормозов и зазоры между лапками сцепления и выжимным подшипником (зазор 0,05–0,1 мм).

Работы после обкатки

После обкатки под нагрузкой необходимо осмотреть трактор, выполнить регламентные работы по техническому обслуживанию ТО-0 (см. раздел «техническое обслуживание»), проверить регулировку механизма газораспределения, рулевого механизма, настройку тормозов и сцепления, крепление головки блока.

7. ТРАНСМИССИЯ (СИЛОВАЯ ПЕРЕДАЧА)

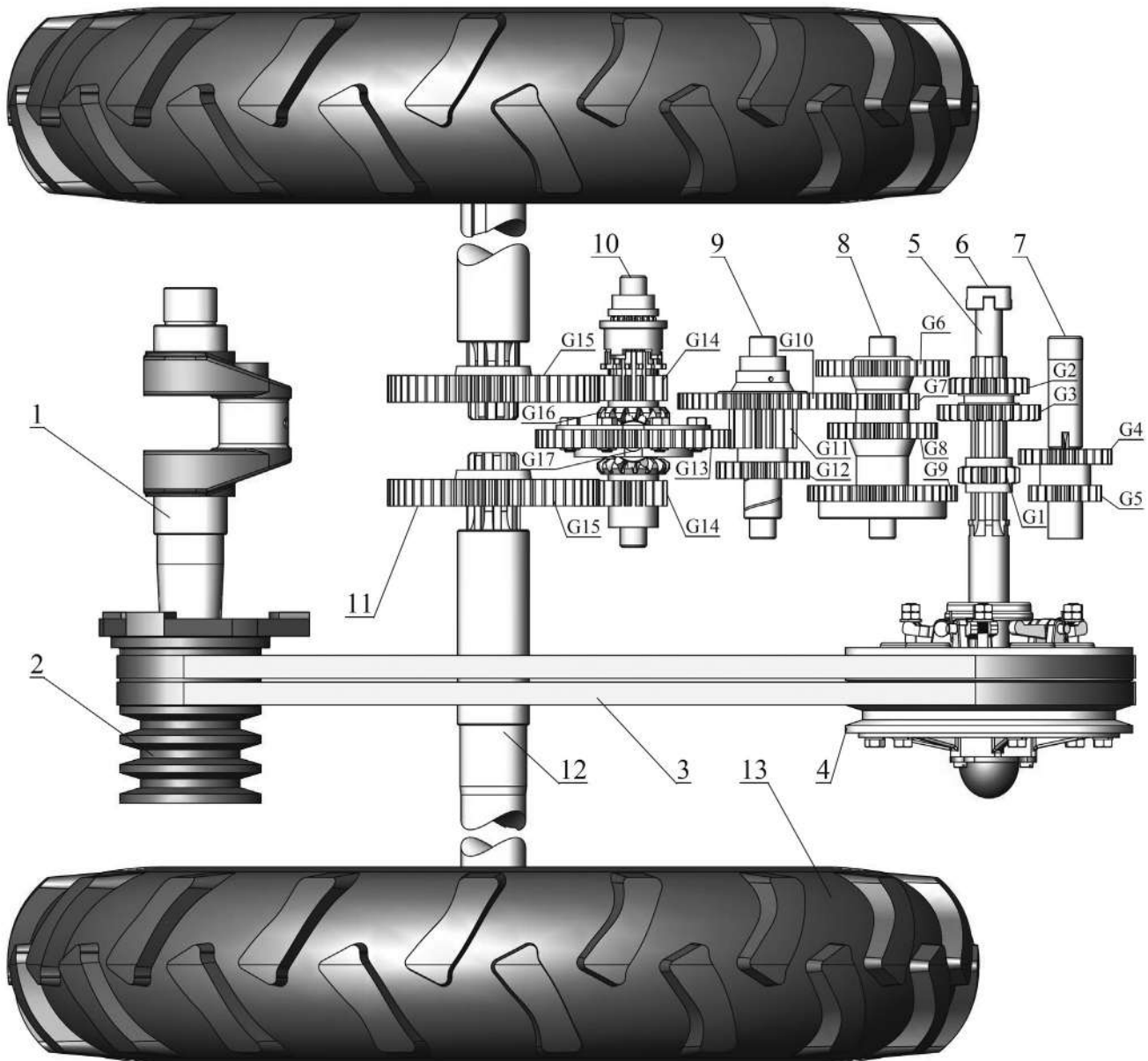


Рис. 3. Схема трансмиссии трактора

- | | |
|-------------------------------------|--|
| 1. Коленчатый вал | 9. Главный вал |
| 2. Шкив двигателя | 10. Вал повышенной/пониженной передачи |
| 3. Ременная передача | 11. Конечная передача |
| 4. Муфта сцепления (Ременной шкив) | 12. Полуось |
| 5. Первичный вал | 13. Колесо |
| 6. Соединительная муфта гидронасоса | |
| 7. Вал задней передачи | |
| 8. Вторичный вал | |

7.1. Общее описание и схема трансмиссии

Трансмиссия, или силовая передача, объединяет узлы и механизмы трактора, при помощи которых крутящий момент передается от двигателя к ведущим колесам.

Механизмы силовой передачи обеспечивают также отключение работающего двигателя при остановке трактора, изменение скорости и направления вращения ведущих колес, отбор мощности двигателя для привода других машин и механизмов.

Силовая передача состоит из муфты сцепления, коробки передач, центральной передачи, дифференциала и конечных передач.

Основная часть механизмов силовой передачи тракторов СКАУТ размещена в общем картере и называется коробкой передач. Схема силовой передачи трактора показана на Рис. 3. Модули и числа зубьев шестерен силовой передачи даны в Табл. 1.

Табл. 1. Модули и числа зубьев трансмиссии.

	G1	G2	G3	G4	G5	G6	G7	G8	G9	G10	G11	G12	G13	G14	G15	G16	G17
Число зубьев	16	22	29	20	26	38	20	31	43	49	15	26	47	15	51	16	11
Модуль	2.5	2.5	2.5	2.5	2.5	2.5	2.5	2.5	2.5	2.5	3	2.5	3	3	3	3.5	3.5

Крутящий момент от двигателя к ведущим колесам (13) трактора передается так: коленчатый вал двигателя (1) связан с первичным валом (5) посредством ременной передачи (3) и муфты сцепления (4).

Скорости движения трактора при постоянных оборотах коленчатого вала двигателя изменяются переключением подвижных шестерен первичного вала G1, G2, G3. С первичного вала через соединительную муфту (6) передается вращение на гидронасос трактора. В нейтральном положении вращение с первичного вала передается только на гидронасос.

С первичного вала (5) вращение на вторичный вал (8) передается через какую-либо подвижную шестерню, соединяющуюся с одной из ведомых шестерен G6, G8, G9, либо с ведомой шестерней заднего хода G4.

Так как ведущие и ведомые шестерни имеют разное число зубьев, то в зависимости от того, какая пара находится в зацеплении, вторичный вал будет вращаться с разным числом оборотов при постоянном числе оборотов первичного вала и соответственно трактор будет двигаться с тремя различными скоростями вперед и одной назад.

Дальнейшее увеличение числа передач до шести вперед и двух назад достигается при помощи главной передачи и переключения подвижных шестерен G11/G12.

Если шестерня G11 введена в зацепление с зубчатым венцом шестерни G10 и при этом шестерня G10 соединена с шестерней G7, то получаем четыре пониженных передачи.

Если шестерня G11 выведена из зацепления с зубчатым венцом шестерни G10 и при этом шестерня G12 соединена с шестерней G9, то получаем четыре повышенных передачи.

Далее вращение передается через шестерню G11 на ведомую шестерню дифференциала G13.

Вместе с ведомой шестерней дифференциала вращаются ось дифференциала с сателлитами G17 и находящиеся в зацеплении с ними конические шестерни G16.

Далее вращение передается через шестерни G14 к конечным полуосевым шестерням G10, которые через полуоси (12) передают вращение колесам (13).

В трансмиссии трактора предусмотрен отбор мощности от двигателя через шкив двигателя (2), шкив муфты сцепления (4), шестерню постоянного зацепления G9 для привода редуктора заднего навесного оборудования и через соединительную муфту (6) для привода шестеренчатого насоса гидравлической системы трактора.

Схема положения шестерен и передачи вращения при включении передач показана на Рис. 4.

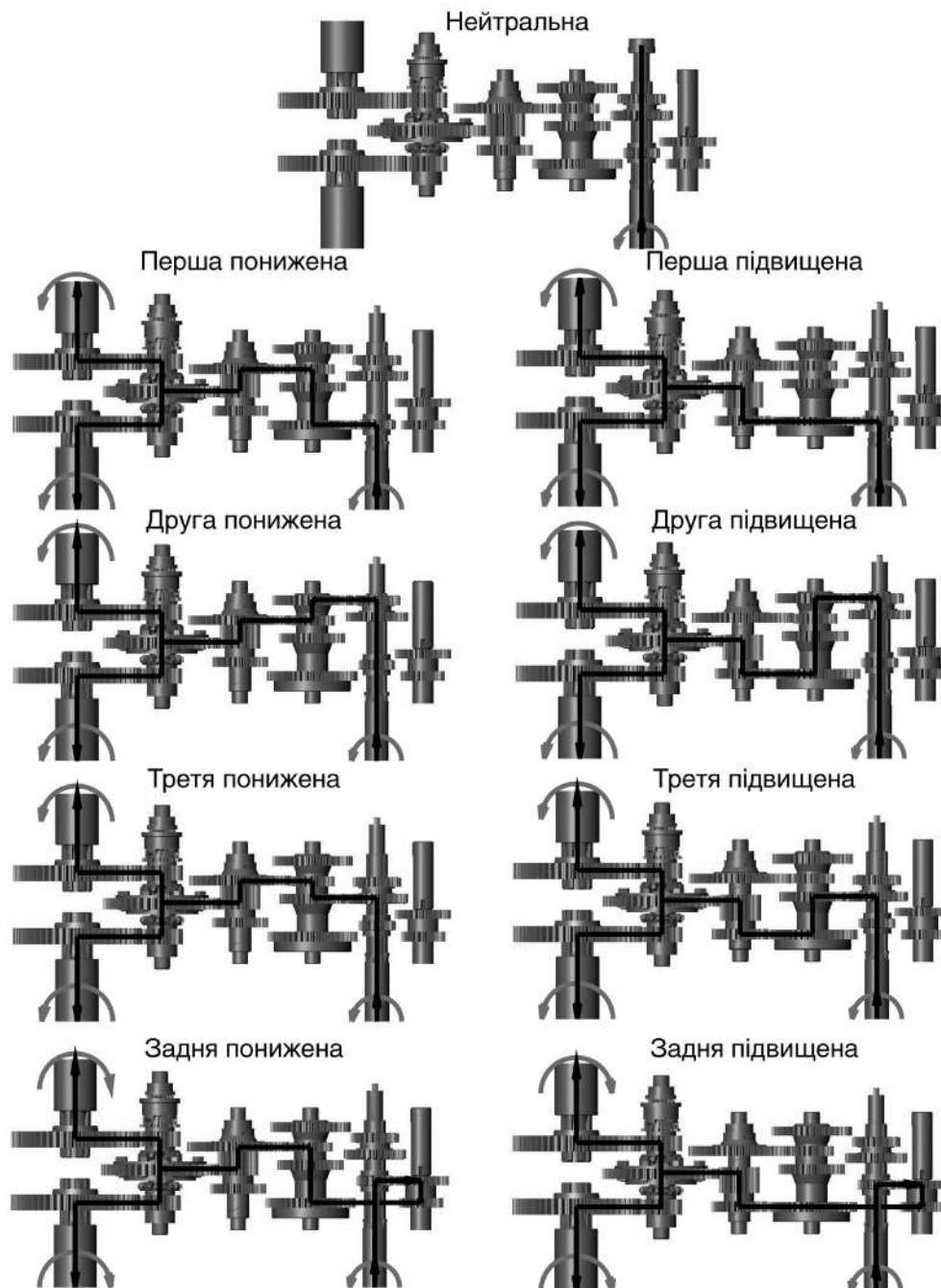


Рис. 4. Схема положения шестерен и передачи вращения при включении передач

7.2. Дифференциал

Дифференциал трактора обеспечивает одинаковые скорости вращения ведущих колес при прямолинейном движении, и разные скорости при поворотах и движении трактора по неровной поверхности, что исключает износ колес и увеличивает маневренность трактора.

⚠ ВНИМАНИЕ!

Необходимо избегать чрезмерной пробуксовки одного из колес путем включения блокировки дифференциала.

Выполнять работы на постоянно включённой блокировке дифференциала ЗАПРЕЩЕНО. Это приведет к перегрузке КПП и выходу её из строя.

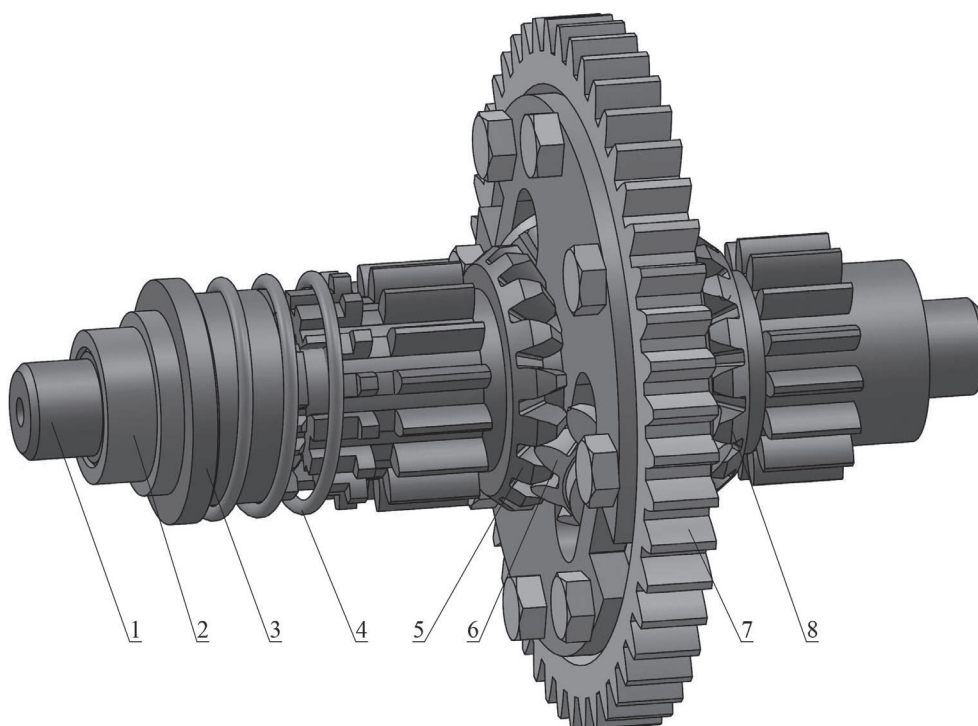


Рис. 5. Устройство дифференциала

- | | |
|---|--|
| 1. Вал дифференциала | 6. Сателлит дифференциала (G17) |
| 2. Шайба дифференциала | 7. Ведомая шестерня дифференциала (G13) |
| 3. Блокирующая муфта дифференциала | 8. Полуосевая коническая шестерня (левая) (G14/G16) |
| 4. Возвратная пружина блокирующей муфты | |
| 5. Полуосевая коническая шестерня (правая) (G14/G16) | |

Полуосевые шестерни можно представить в виде реек (Рис. 6).

В случае одинакового сопротивления движению реек сателлит вместе с рейками будет вращаться как одно целое. Если равновесие нарушается, и к одной из реек приложена большая сила, то эта рейка начнет отставать, а сателлит вращаться и обкатываться по ней, двигая вперед другую рейку, скорость движения которой повысится настолько, насколько понизится скорость первой. Таким образом, получаются различные скорости вращения полуосей.

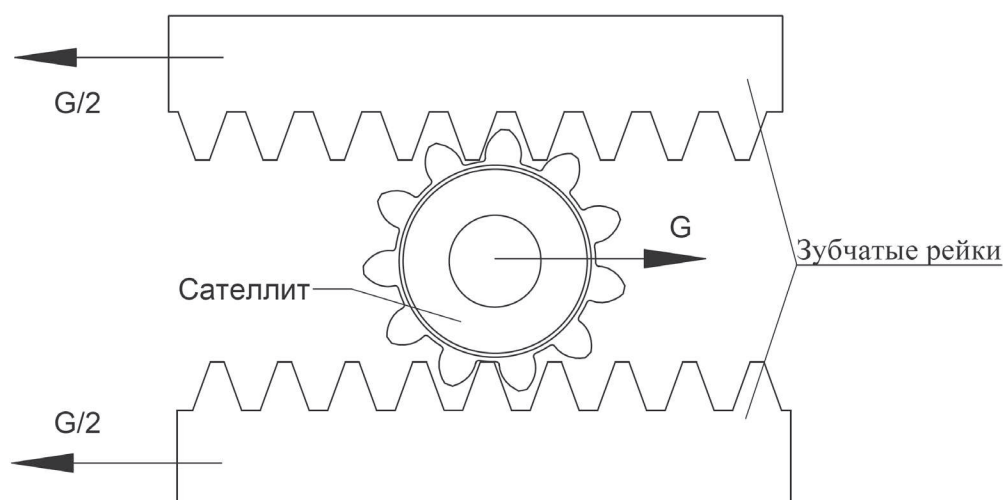


Рис. 6. Схема работы дифференциала

Если одно ведущее колесо начинает буксовать, то другое при включенном дифференциале вращаться не будет. В этом случае целесообразно включить блокировку дифференциала.

При включенной блокировке дифференциала полуоси соединяются между собой с помощью муфты и вращаются с одинаковой скоростью.

Для включения блокировки дифференциала используется рычаг, находящийся на правой стороне коробки передач.

При перемещении рычага вперед или назад кулачок смещает блокирующую муфту, которая входит в зацепление с правой полуосевой шестерней.

При отсутствии нагрузки возвратная пружина выводит блокирующую муфту из зацепления, тем самым разблокирует дифференциал.

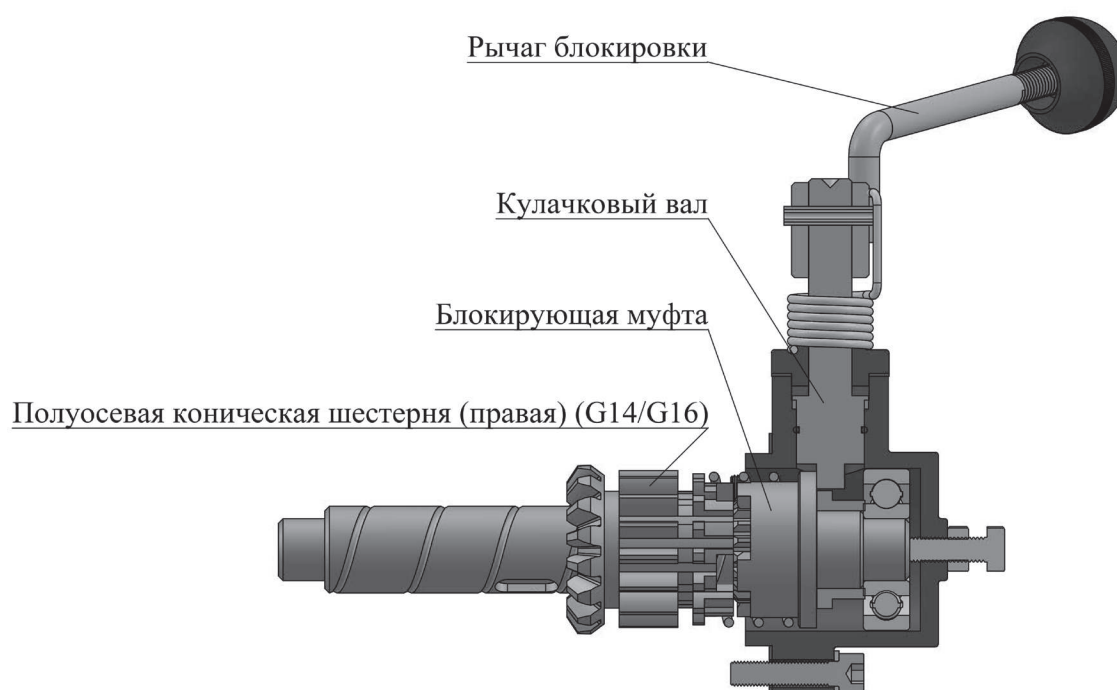


Рис. 7. Механизм блокировки дифференциала

7.3. Механизмы переключения передач

Переключение основных передач на тракторах СКАУТ происходит с помощью механизма, смонтированного в верхней крышке КПП. Рис. 8.

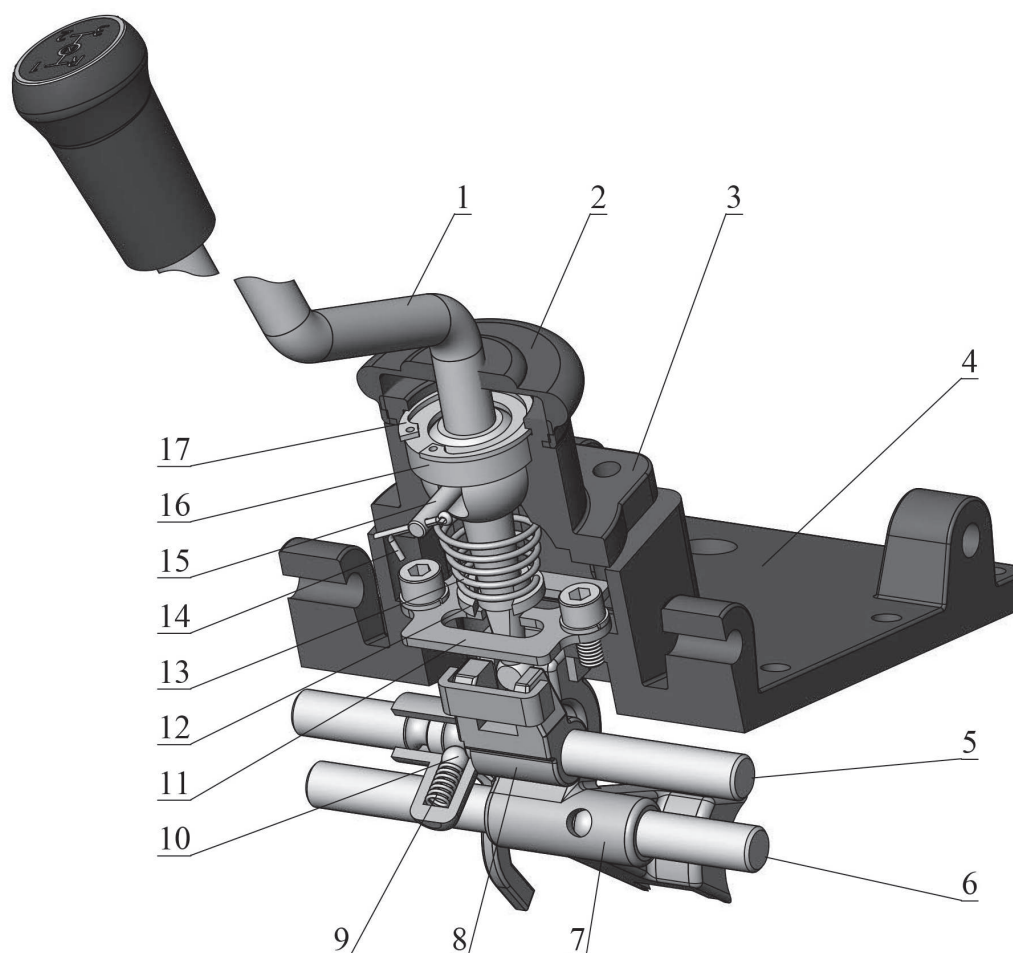


Рис. 8. Устройство механизма переключения передач 1, 2, 3, R

- | | |
|---------------------------------------|--|
| 1. Рычаг переключения передач R,1–3 | 10. Шар 8 мм |
| 2. Пыльник | 11. Направляющая пластина |
| 3. Крышка рычага переключения передач | 12. Стопорная шайба |
| 4. Верхняя крышка КПП | 13. Возвратная пружина рычага переключения передач |
| 5. Ползун переключения 2, 3 передач | 14. Шплинт 2,5x25 |
| 6. Ползун переключения 1, R передач | 15. Палец M6x70 |
| 7. Вилка переключения 1, R передач | 16. Сферическая шайба |
| 8. Вилка переключения 2, 3 передач | 17. Кольцо стопорное внутреннее M40 |
| 9. Пружина вилок | |

Переключение передач происходит путем смещения подвижных шестерен G1, G2, G3, расположенных на первичном валу.

Смещение шестерен осуществляется с помощью вилок 7, 8, которые перемещаются по ползунам 5, 6.

Когда подпружиненный шарик 10 попадает в канавку на ползуне, вилка фиксируется в необходимом положении, препятствуя самопроизвольному отключению передачи.

Положение вилок управляется с помощью рычага переключения передач 1, который установлен в сферическую расточку в крышке. На верхний конец рычага навинчена пластмассовая рукоятка с нанесенной схемой переключения передач.

Для ограничения хода рычага в верхней крышке установлена направляющая пластина 11. Пластина предотвращает одновременное включение двух передач.

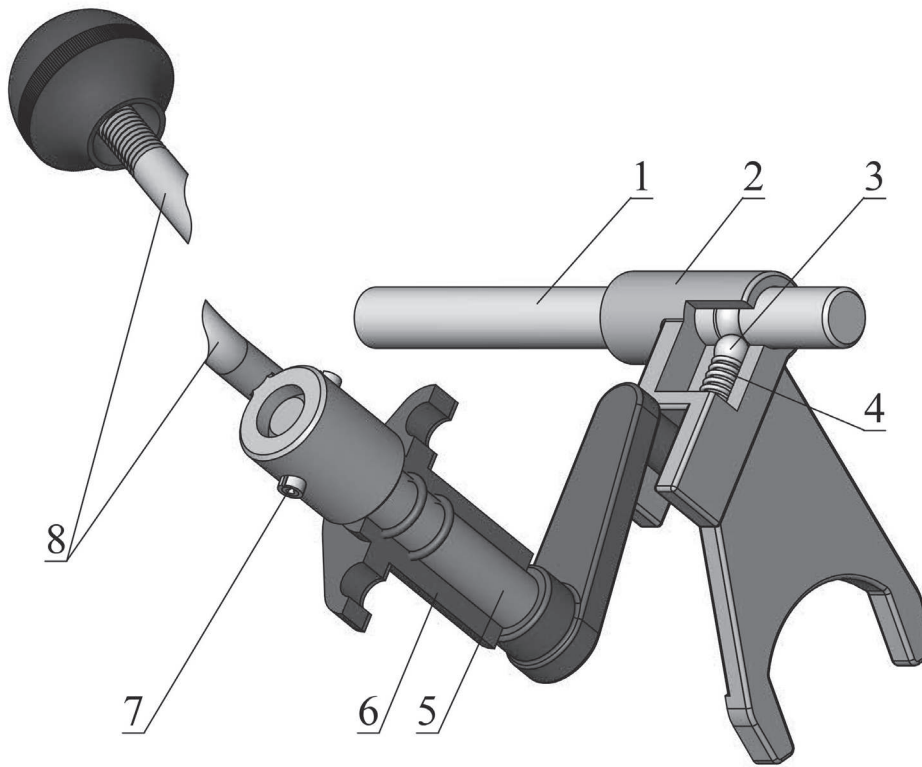


Рис. 9. Устройство механизма переключения повышенных/пониженных передач

- | | |
|---|---|
| 1. Ползун переключения пониженных/повышенных передач | 6. Крепление рычага переключения пониженной/повышенной передач |
| 2. Вилка переключения пониженной/повышенной передач | 7. Шпонка 6x30 (круглая разрезная) |
| 3. Шар 8 мм | 8. Ручка переключения |
| 4. Пружина вилки | 9. пониженной/повышенной передач |
| 5. Вал с рычагом пониженной/повышенной передач | |

Переключение повышенных/пониженных передач происходит при помощи рычага на передней стенке КПП.

Перемещая ручку 8 вниз, шестерня G11/G12 перемещается вправо, входя в зацепление с зубчатым венцом шестерни G10, активируя пониженный ряд передач.

Перемещая ручку 8 вверх, шестерня G11/G12 перемещается влево, входя в зацепление с шестерней G9, активируя повышенный ряд передач.

Положение вилки 2 фиксируется на ползуне с помощью подпружиненного шарика.

7.4. Муфта сцепления

На тракторах СКАУТ установлена многодисковая сухая муфта сцепления фрикционного типа, с постоянным зацеплением.

Сцепление является обязательным элементом для мини-трактора. Основная его функция заключается в поддержании соединения моторной части и коробки передач, а также в отключении этих двух элементов при необходимости. То есть муфта сцепления передает крутящий момент от двигателя на механизм трансмиссии. Также в случае внезапной внешней перегрузки муфта сцепления проскальзывает для предотвращения повреждения других деталей и компонентов.

Устройство муфты сцепления

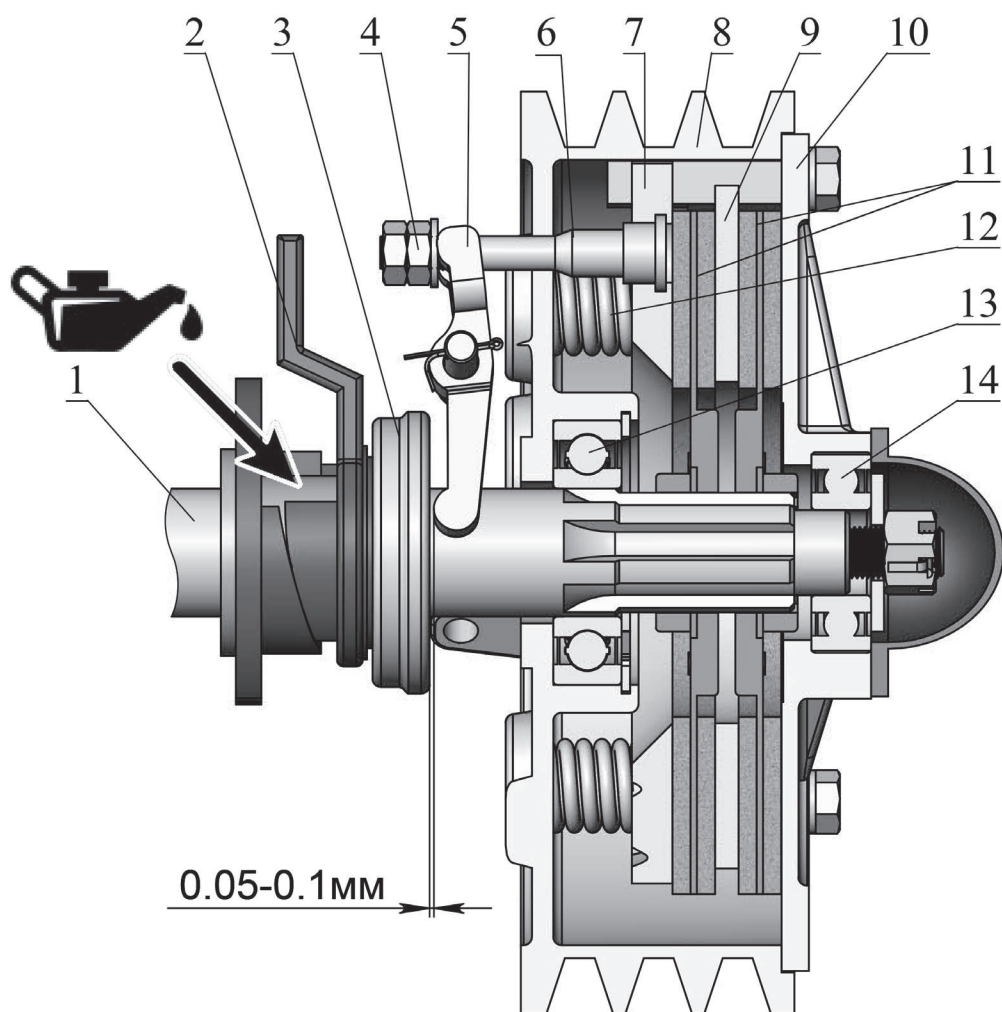


Рис. 10. Устройство муфты сцепления

- | | |
|--|--------------------------------------|
| 1. Первичный вал | 8. Корзина сцепления (Ременной шкив) |
| 2. Рычаг выжимного подшипника | 9. Промежуточный диск |
| 3. Подшипник выжимной 688808 | 10. Крышка сцепления |
| 4. Гайка М8 (регулирующая) | 11. Диски сцепления |
| 5. Лапка выжимная подшипника сцепления | 12. Отжимная пружина |
| 6. Шпилька сцепления | 13. Подшипник 6206 |
| 7. Нажимная пластина | 14. Подшипник 6204 |

Сцепление на тракторах СКАУТ:

Сухое: способно функционировать без наличия смазки, в отличие от мокрого типа, которое может функционировать только в условиях масляной ванны.

Фрикционное: данный вид сцепления работает за счет силы трения дисков, и его работа напрямую зависит от фрикционных свойств используемых материалов.

Многодисковое: передача крутящего момента происходит за счет силы трения между крышкой сцепления (поз.10, Рис. 10) и дисками сцепления (поз.11, Рис. 10), которые соединены шлицами с первичным валом КПП (поз.1, Рис. 10).

Настройка муфты сцепления

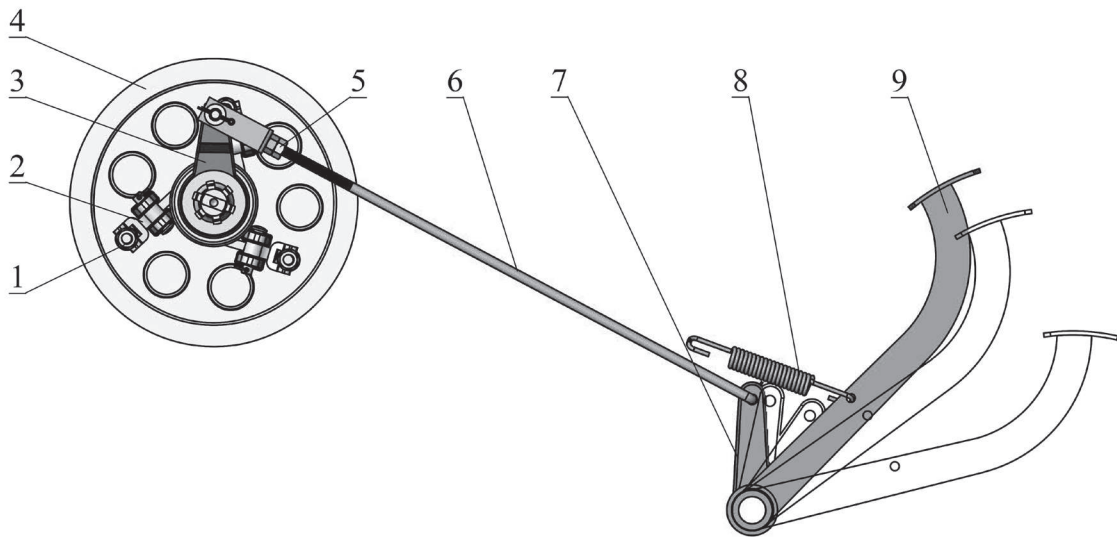


Рис. 11. Настройка муфты сцепления

- | | |
|--|-----------------------------|
| 1. Гайка М8 (регулирующая) | 5. Гайка М8 |
| 2. Лапка выжимная подшипника сцепления | 6. Тяга сцепления |
| 3. Рычаг выжимного подшипника | 7. Рычаг педали сцепления |
| 4. Корзина сцепления (Ременной шкив) | 8. Пружина педали сцепления |
| | 9. Педаль сцепления |

Регулировка зазора выжимного подшипника

При активном сцеплении (педаль сцепления не нажата) величина зазора между выжимным подшипником (поз.3, Рис. 10) и головками лапок сцепления (поз.5, Рис. 10) должна быть в пределах 0,05х0,1 мм, а сами лапки сцепления должны находиться в одной плоскости. Это необходимо, для того, чтобы при движении мини-трактора не создавалось давящей нагрузки на выжимной подшипник, что может привести к преждевременному выходу его из строя.

Для этого открутите регулировочные гайки (поз.4, Рис. 10). Между выжимными лапками и выжимным подшипником вставьте щупы толщиной 0,05х0,1 мм (можно использовать любые металлические пластинки нужной толщины).

Далее закрутите регулировочные гайки до соприкосновения их с щупами и зафиксируйте контргайкой, выньте щупы.

Настройку зазоров рекомендуется производить сразу для всех лапок, это предотвратит возможные перекосы.

⚠ ВНИМАНИЕ!

Проверять зазоры между выжимными лапками и выжимным подшипником необходимо ежемесячно и регулировать по мере необходимости, выставляя зазор 0,05x0,1 мм.

⚠ ОСОБОЕ ВНИМАНИЕ!

При повышенном зазоре сцепление всегда остается в зацеплении, перегревается и передачи не включаются, происходит сильный износ шестерен КПП и дисков сцепления.

При отсутствии зазора сцепление буксует, выходит из строя выжимной подшипник и диски сцепления.

При неправильной регулировке зазоров во время обкатки выходят из строя детали КПП, и это не является гарантийным случаем.

Регулировка длины тяги сцепления

Отрегулируйте длину тяги сцепления (поз.6, Рис. 11) таким образом, чтобы рычаг педали сцепления (поз.7, Рис. 11) и рычаг выжимного подшипника (поз.3, Рис. 10) были параллельны друг другу. Это обеспечит нормальный ход рычага сцепления и выжимного подшипника.

⚠ ВНИМАНИЕ!

При эксплуатации трактора, раз в месяц (при жестких условиях эксплуатации — чаще) необходимо смазывать патрон выжимного подшипника жидкой смазкой (см. Рис. 10).

Для этого используйте моторное или трансмиссионное масло — 5 мл.

Не рекомендуется использование смазки WD-40.

7.5. Тормозная система

Устройство и принцип действия тормозов

Тракторы СКАУТ оснащены двумя барабанными тормозами, расположенными на каждой полуоси и соединенными с педалью тормоза общим валом (Рис. 12).

Тормозной механизм барабанного типа состоит из связанного с колесом барабана и неподвижного опорного диска, на котором монтируются тормозные колодки, стяжные пружины и разжимное устройство. Для увеличения трения между колодками и барабаном на рабочую поверхность колодок устанавливаются фрикционные накладки.

Тормозные колодки при торможении разводятся под действием разжимного кулака.

За счет сил трения, возникающего между накладками и барабаном, происходит торможение колеса.

При прекращении воздействия на педаль тормоза стяжные пружины отводят колодки в исходное положение.

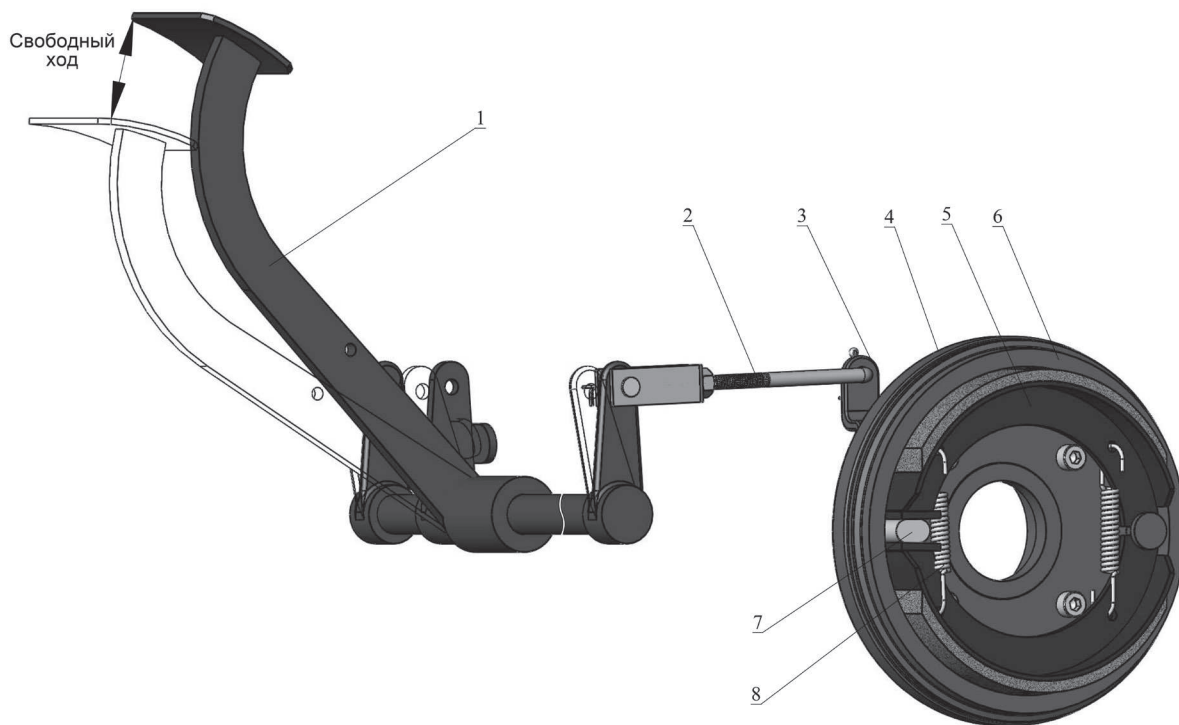


Рис. 12. Устройство тормозной системы

- | | |
|-----------------------------------|-----------------------------|
| 1. Педаль тормоза | 5. Тормозные колодки |
| 2. Тормозная тяга | 6. Тормозной барабан |
| 3. Рычаг разжимного кулака | 7. Разжимной кулак |
| 4. Опорный диск | 8. Стяжная пружина |

Уход за тормозами

Уход за тормозами заключается в очистке от грязи, контроле за состоянием деталей и своевременной регулировке. При износе фрикционных накладок колодок увеличивается зазор между ними и барабаном, увеличивается также и свободный ход тормозных педалей, вследствие чего не будет обеспечиваться сила трения, необходимая для нормальной работы тормозов.

Нормальный свободный ход тормозных педалей должен быть в пределах 30 мм.

При отсутствии свободного хода колодки будут перегреваться, так как они всегда будут соприкасаться с барабаном. При слишком большом свободном ходе не будет обеспечиваться нормальное торможение.

Если ход педали более 30 мм, тормоз необходимо отрегулировать.

Регулировка тормозов

Регулировку тормоза производить следующим образом:

1. Ослабьте контргайки регулировки длины тормозной тяги;
2. Выньте фиксирующий шплинт;
3. Поворачивая тормозную тягу, уменьшите ее длину до обеспечения свободного хода педали в пределах 30 мм;
4. Установите фиксирующий шплинт и затяните контргайки;
5. Проведите аналогичную регулировку для второго тормоза.

После проведения регулировок проверьте работу тормозов на ровном участке дороги.

Торможение обоих колес должно происходить синхронно.

При разных усилиях на правом и левом тормозе будет происходить занос трактора.

Удлините тормозную тягу на стороне с более длинным отпечатком протектора или укоротите тягу на другой стороне с более коротким отпечатком протектора.

ВНИМАНИЕ!

В процессе эксплуатации трактора фрикционные накладки колодок будут изнашиваться.

Своевременно меняйте изношенные тормозные колодки. Изношенные тормозные колодки могут повредить тормозной барабан.

8. РАМА, ХОДОВАЯ СИСТЕМА, РУЛЕВОЕ УПРАВЛЕНИЕ, УПРАВЛЕНИЕ ДВИГАТЕЛЕМ

8.1. Рама

Несущий остов тракторов СКАУТ составляют сварная рама Рис. 13, соединенная с коробкой передач.

Сварная рама состоит из двух продольных швеллеров 80x40x5 мм (лонжеронов).

Лонжероны соединены между собой поперечными брусками из швеллера 80x40x5.

Крепления (1) и (2) служат для установки двигателя и могут смещаться в продольном направлении по направляющим пазам. Болт (9) служит для регулировки продольного положения двигателя, а также препятствует самопроизвольному смещению в процессе эксплуатации.

Пластина (3) используется для установки рулевой колонки.

В раме предусмотрены отверстия для установки крепления передней раздвижной балки (4), креплений педалей (6), крепления натяжителя приводных ремней (5).

В задней части рамы установлена Г-образное крепление коробки передач (7), усиленное ребрами жесткости.

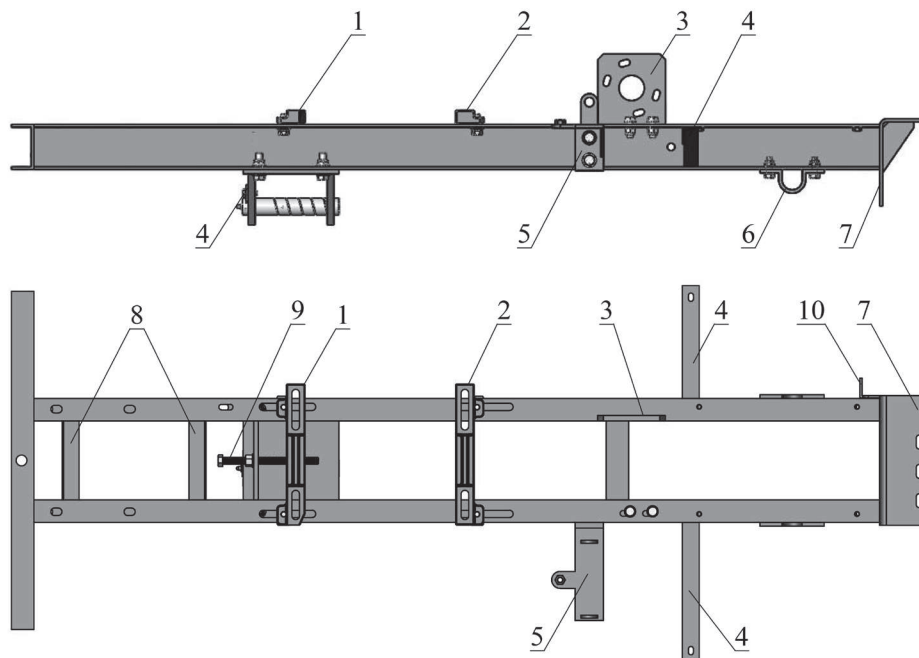


Рис. 13. Рама трактора

- | | |
|--|--|
| 1. Переднее крепление двигателя | 7. Крепление коробки передач |
| 2. Заднее крепление двигателя | 8. Крепление аккумулятора |
| 3. Крепление рулевой колонки | 9. Болт регулировки продольного смещения двигателя |
| 4. Крепление пола трактора | 10. Крепление лягушки стоп-сигнала |
| 5. Крепление натяжителя ремня | |
| 6. Крепление педалей тормоза и сцепления | |

8.2. Передний, задний мост

Регулировка сходимости передних колес

Для более устойчивого движения трактора, легкого управления и маневрирования, надлежащего износа шин, существуют определенные требования к сходимости колес.

При эксплуатации, сходжение передних колес будет меняться из-за деформации и износа частей переднего моста, так что надо вовремя проводить регулировку.

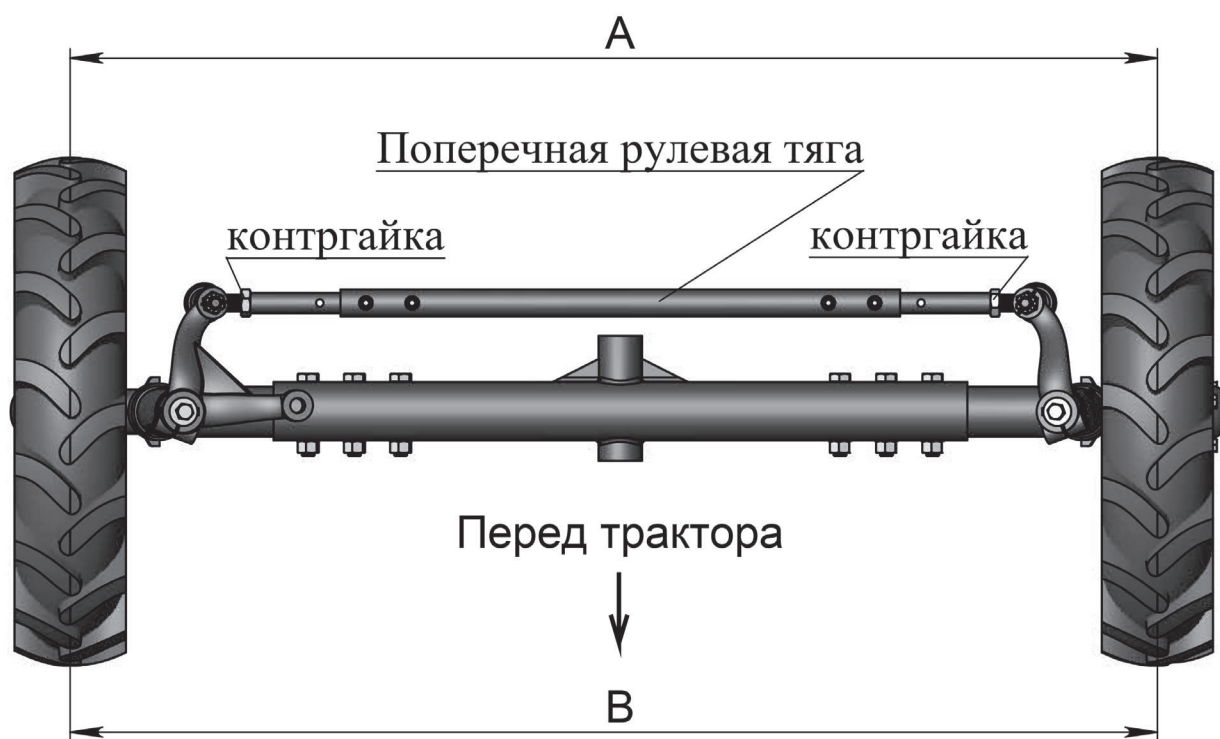


Рис. 14. Регулировка схождения передних колес

Порядок регулировки схождения передних колес:

1. Установите трактор на горизонтальную площадку с твердым покрытием в положении, аналогичном прямолинейному движению.
2. Измерьте переднее и заднее расстояния между двумя колесами на высоте их центров (А, В, Рис. 14).
3. Ослабьте контргайки. Настройте поперечную рулевую тягу так, чтобы переднее расстояние было меньше заднего на 5-8 мм.
4. Затяните контргайки на концах поперечной рулевой тяги.

Регулировка колеи передних колес

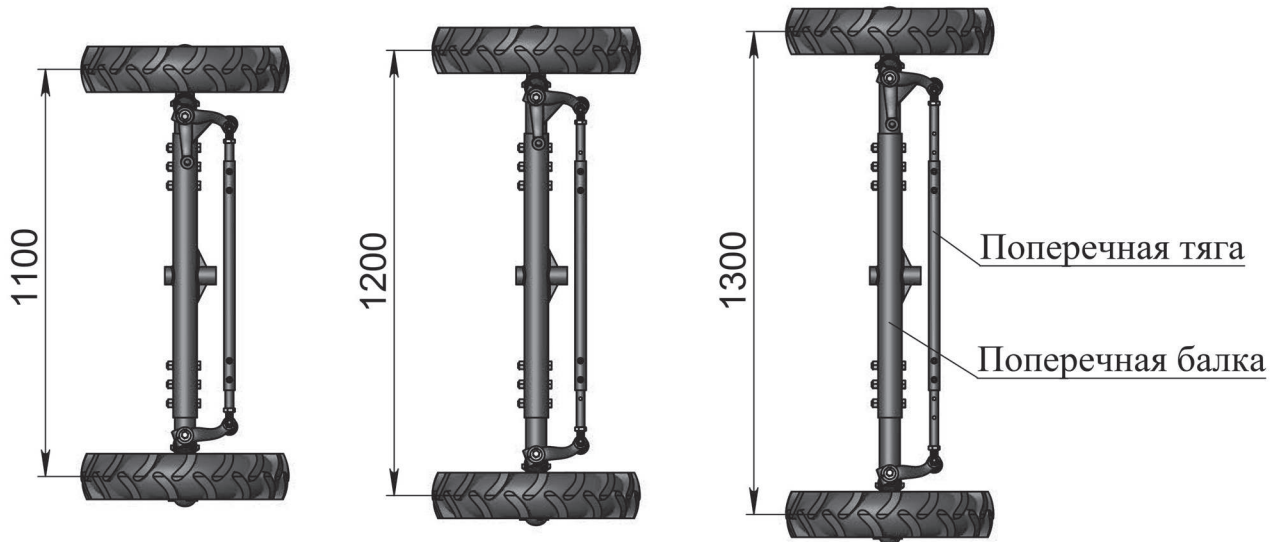


Рис. 15. Регулировка колеи передних колес

Регулировка колеи передних колес настраивается в диапазоне 1100 мм-1300 мм.

Порядок действий для регулировки передней колеи:

1. Поднимите передний мост трактора с помощью домкрата, подложите подпорки.
2. Открутите болты крепления поперечной балки и поперечной тяги.
3. Отрегулируйте длину раздвижных балок.
4. Затяните болты крепления.

Регулировка колеи задних колес

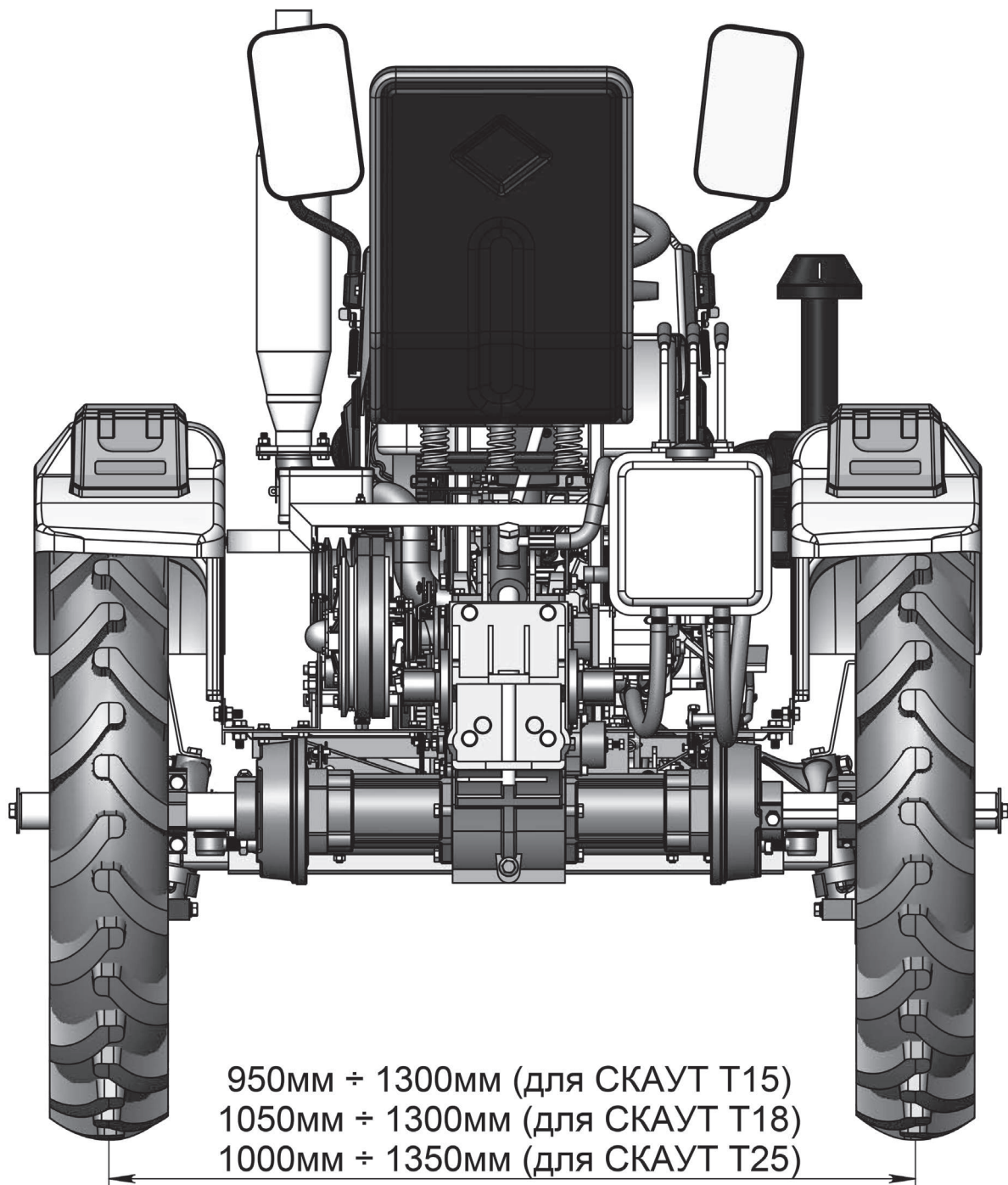


Рис. 16. Регулировка колеи задних колес

Диапазон регулировки колеи задних колес показан на Рис. 16.

Порядок действий для регулировки задней колеи:

1. Поднимите задний мост трактора с помощью домкрата, подложите подпорки.
2. Открутите болты крепления ступицы заднего колеса.
3. Отрегулируйте положение задних колес до нужного расстояния.
4. Затяните болты крепления задних ступиц.

Регулировка конических роликовых подшипников

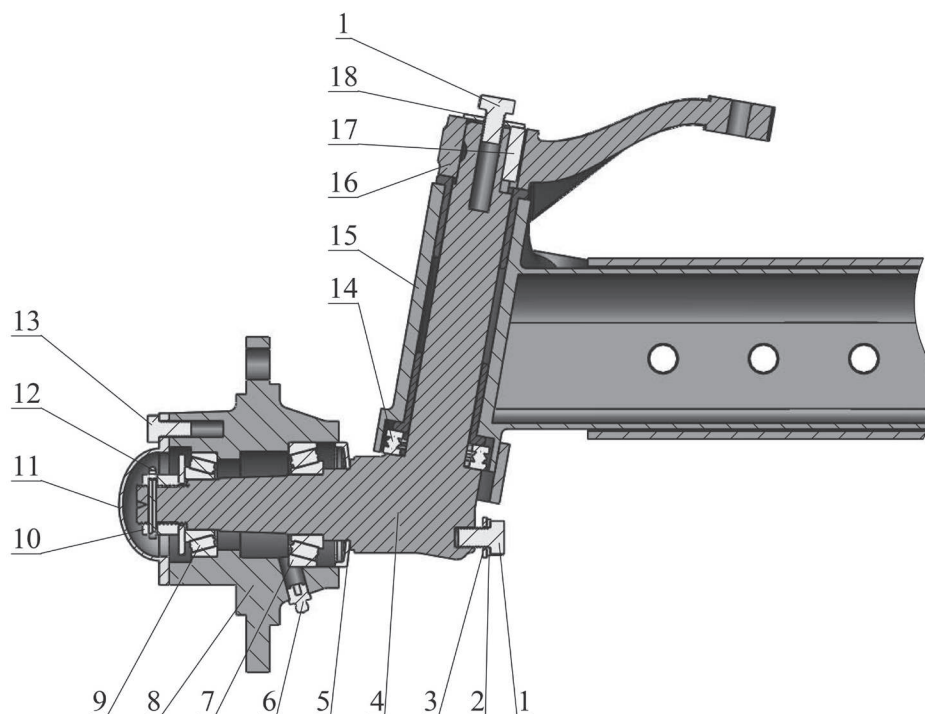


Рис. 17. Регулировка зазоров колеи конических роликовых подшипников

- | | |
|-------------------------------------|--|
| 1. Болт М10х16 | 10. Гайка М20 корончатая под шплинт |
| 2. Шайба пружинная М10 | 11. Крышка ступицы (передняя) |
| 3. Шайба М10 | 12. Шплинт 3,5х35 |
| 4. Цапфа поворотная | 13. Болт М8х16 |
| 5. Крышка ступицы (задняя) | 14. Упорный шариковый подшипник 51107 |
| 6. Смазочный ниппель М10 | 15. Выдвижная балка |
| 7. Подшипник роликовый 30206 | 16. Поворотный рычаг |
| 8. Ступица переднего колеса | 17. Шпонка 7х8х20 мм |
| 9. Подшипник роликовый 30205 | 18. Шайба широкая М10 |

Величина осевого зазора в подшипниках (поз. 7,9, Рис. 17) ступиц передних колес должна составлять 0.08-0.20 мм. В процессе эксплуатации трактора вследствие износа подшипников и прочих деталей величина зазора изменяется, что влечет за собой нарушение нормальной работы. Проверка свободного хода в подшипниках ступиц производится после обкатки и через каждые 500 моточасов работы трактора.

Порядок действий для регулировки зазоров конических роликовых подшипников:

1. С помощью домкрата поднимите передний мост до отрыва колес от земли, подложите подпорки.
2. Покачивая колесо, определите необходимость регулировки зазоров. Колеса должны свободно вращаться, при этом люфты должны отсутствовать.
3. Отверните болты крепления крышки ступицы (поз. 13, Рис. 17) и снимите крышку (поз. 11, Рис. 17)
4. Выньте шплинт (поз. 12, Рис. 17) и, поворачивая колесо, затяните корончатую гайку (поз. 10, Рис. 17) до появления сопротивления вращению колеса.
5. Отпустите корончатую гайку до совпадения ближайшей её прорези с отверстием под шплинт в оси поворотной цапфы (поз. 4, Рис. 17). Проверьте легкость вращения колеса и наличие люфтов.
6. Установите шплинт и крышку.

8.3. Колеса трактора

Передние и задние колеса оборудованы пневматическими шинами, смонтированными на ободьях специального профиля. Низкое рабочее давление (0,8–2 атмосферы) воздуха в камерах увеличивает площадь сцепления шин с почвой, уменьшает удельное давление на нее и снижает буксование колес. При увеличении давления в шине растет ее грузоподъемность.

Покрышка шины имеет на своей наружной поверхности грунтозацепы, размеры, форма и расположение которых обеспечивают хорошее сцепление шины с почвой и самоочищение покрышки от грязи в процессе работы. На боковой поверхности шины нанесена стрелка, которая указывает направление вращения шины при ее установке на трактор. Неправильная установка шипы ускоряет ее износ и приводит к быстрому залипанию при работе на влажной почве.

Поэтому при монтаже ведущих колес на трактор надо следить, чтобы направление вращения шины совпадало со стрелкой на покрышке (концы грунтозацепов должны при этом сходиться по направлению вращения шины). При переналадке трактора для длительной работы на заднем ходу следует обязательно менять местами правое и левое колеса.

Размеры шин показаны на Рис. 18. Первая цифра обозначает ширину шины при нормальном давлении воздуха, а вторая — посадочный размер шины на обод колеса в дюймах.

Давление должно быть 1,5–2 атмосферы (задние и передние), в зимний период передние 1,2 атмосферы задние 1 атмосфера.

Максимально допустимое давление для шины 2,0 атмосферы.

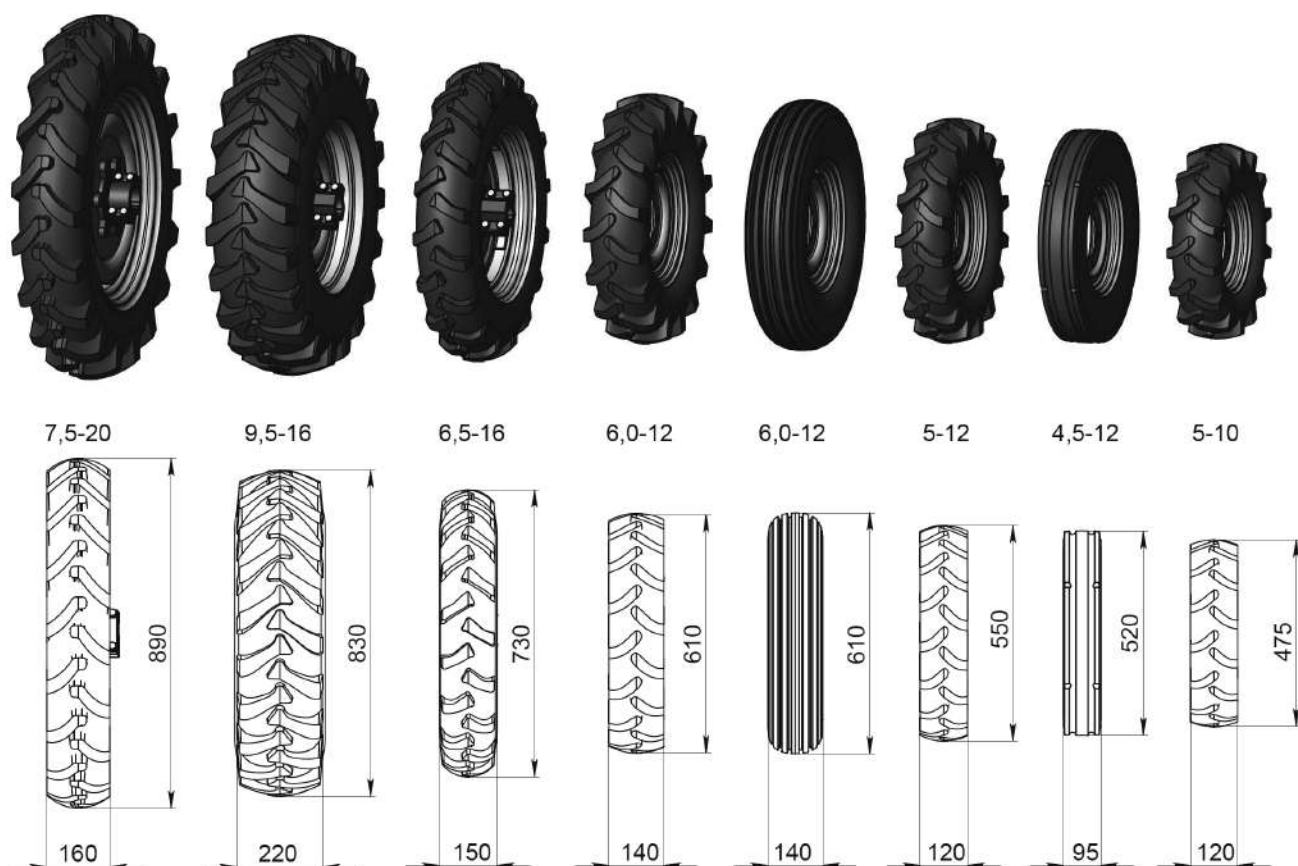


Рис. 18. Размеры колес

8.4. Рулевое управление

Рулевое управление служит для преобразования вращательного движения рулевого колеса в угловое перемещение колес.

Рулевое управление состоит из рулевого механизма и рулевого привода. На тракторах СКАУТ установлен червячный рулевой механизм (Рис. 19), обладающий малыми габаритами и большим передаточным числом (1/16) для уменьшения усилия, прикладываемого водителем к рулевому колесу при повороте трактора.

Механический рулевой привод (Рис. 20) представляет собой систему тяг и рычагов, образующих шарнирный четырехзвенный механизм, состоящий из передней оси, поперечной и продольной рулевых тяг и двух поворотных рычагов, жестко связанных с поворотными цапфами колес.

При повороте рулевого колеса (1) вращение передается червяку на рулевом валу (2). Червяк поворачивает сектор (12) вместе с сошкой (5), а последняя при помощи рычагов и тяг вращает поворотные цапфы со ступицами и передними колесами.

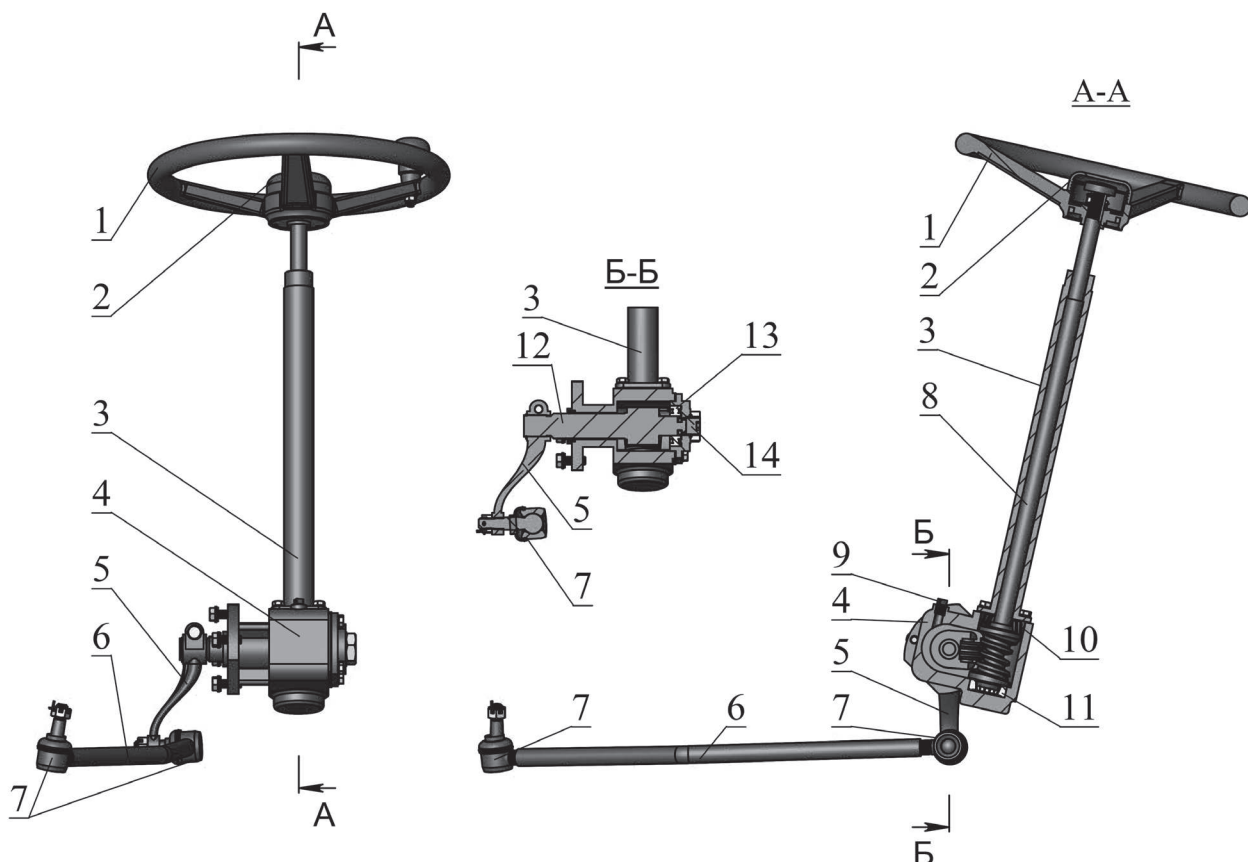


Рис. 19. Рулевой механизм

- | | |
|---------------------------------|---------------------------------------|
| 1. Рулевое колесо | 8. Вал рулевого управления с червяком |
| 2. Заглушка рулевого колеса | 9. Маслозаливная пробка |
| 3. Труба рулевой колонки | 10. Подшипник рулевого вала 977907 |
| 4. Картер рулевого механизма | 11. Подшипник рулевого вала 977907к |
| 5. Рулевая сошка | 12. Вал с сектором |
| 6. Продольная рулевая тяга | 13. Подшипник 6205 |
| 7. Рулевой наконечник (в сборе) | 14. Регулировочная втулка |

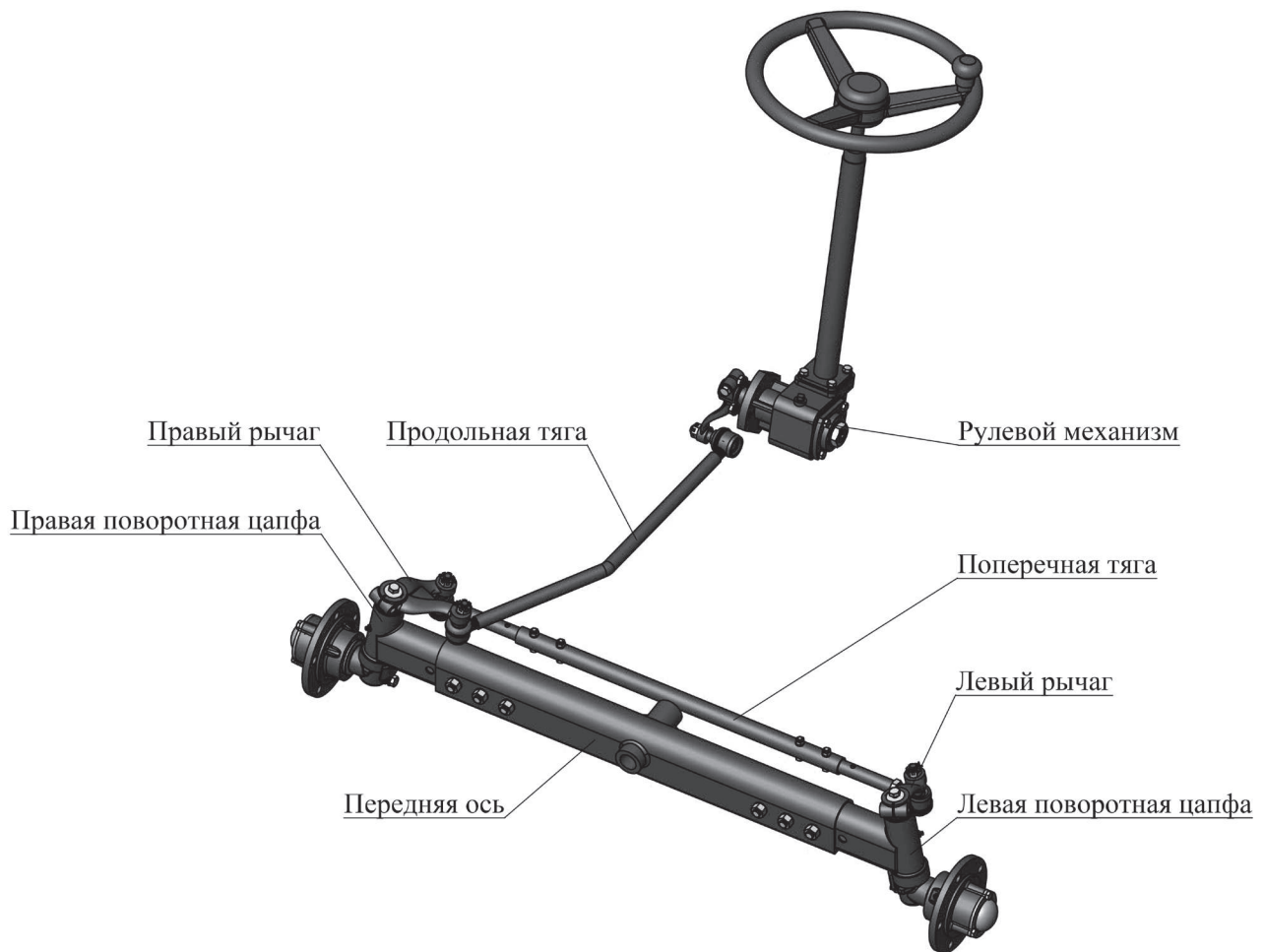


Рис. 20. Рулевой привод

8.5. Управление двигателем

Для управления подачей топлива на мини-тракторах СКАУТ предусмотрены следующие органы (Рис. 21):

- Ручка регулировки подачи топлива (5);
- Рычаг ручного управления подачей топлива (3);
- Педаль управления подачей топлива (1);
- Рычаг декомпрессии (10).

Ручка регулировки подачи топлива (5) и рычаг ручного управления подачей топлива (3) связаны друг с другом тросом (4), двигаются синхронно и могут фиксироваться в определенном положении для обеспечения необходимых оборотов. Например, для выставления оборотов холостого хода, или для поддержания постоянных оборотов при работе со стационарным оборудованием. Перевод ручки или рычага в верхнее положение соответствует минимальным оборотам, а в нижнее положение — максимальным.

Путем регулировки натяжения пружины (12) необходимо настроить подачу топлива так, чтобы при переводе ручки (5) или рычага (3) в верхнее положение происходила остановка двигателя. Верхняя граница оборотов двигателя регулируется ограничителем (7), который не даетвилке (9) перемещаться сверх допустимых пределов.

При нажатии на педаль управления подачей топлива (1) через трос (2) производится перемещение ручки регулировки подачи топлива (5), при этом рычаг ручного управления подачей топлива (3) остается в заданном положении. При отпускании педали пружина возвращает ее в исходное положение.

Таким образом педаль (1) регулирует обороты двигателя в пределах от заданных положением рычага (3) до максимальных.

Рычаг декомпрессии (10) служит для облегчения запуска двигателя (например, при отрицательных температурах или при ручном запуске).

⚠ ОСОБОЕ ВНИМАНИЕ!

Во избежание выхода из строя механизма газораспределения ЗАПРЕЩАЕТСЯ использовать декомпрессор для остановки двигателя КРОМЕ ЭКСТРЕННЫХ СЛУЧАЕВ!

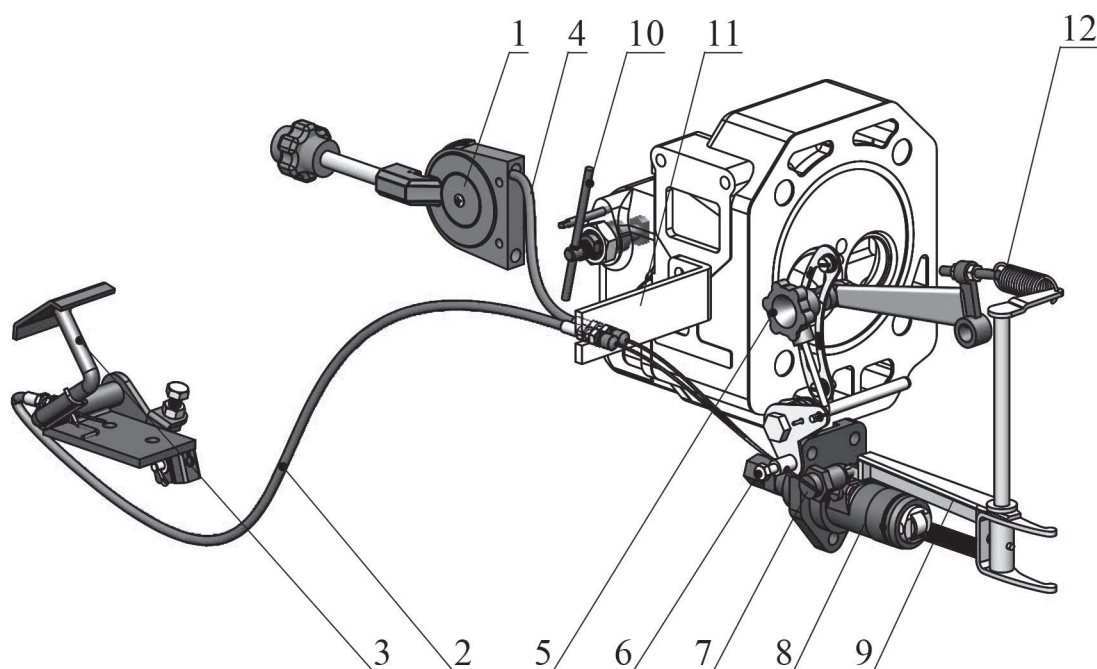


Рис. 21. Органы управления двигателем

- | | |
|---|-------------------------------------|
| 1. Педаль управления подачей топлива | 7. Ограничитель оборотов |
| 2. Трос педали управления подачей топлива | 8. Топливный насос |
| 3. Рычаг ручного управления подачей топлива | 9. Вилка регулировки подачи топлива |
| 4. Трос рычага ручного управления подачей топлива | 10. Рычаг декомпрессии |
| 5. Ручка управления подачи топлива | 11. Крепление тросов |
| 6. Рычажный механизм управления подачей топлива | 12. Регулировочная пружина |

8.6. Валы отбора мощности

Вал отбора мощности (ВОМ) — узел трактора, передающий вращение от двигателя на навесное оборудование и другие механизмы.

Валы отбора мощности могут быть:

- Зависимыми и независимыми;
- Синхронными и несинхронными.

Зависимые и независимые ВОМ:

Зависимым называется вал, который приводится во вращение вместе с муфтой сцепления и останавливается при ее выключении.

Независимым называется ВОМ, получающий вращение от коленчатого вала двигателя помимо муфты сцепления.

Имея такой ВОМ можно включить на стоянке трактора рабочие органы, например, косилку, дать ей нормальные обороты, и только после этого приступить к кошению трав.

Синхронные и несинхронные ВОМ:

Синхронными называют валы, скорость вращения которых изменяется пропорционально скорости вращения ведущих колес трактора. Такие валы используют для привода высевающих аппаратов навесной сеялки и других машин, работа которых должна быть согласована со скоростью передвижения агрегата.

У несинхронных валов скорость вращения не зависит от скорости ведущих колес трактора. Такие валы предназначены для привода насосов гидросистемы трактора, рабочих органов опылителей и опрыскивателей, сеноуборочных и других машин, работающих нормально только при определенном неизменном скоростном режиме.

На тракторах СКАУТ имеется четыре вала отбора мощности (Рис. 21):

1. Шкив на маховике двигателя.

Является независимым несинхронным валом, частота вращения которого равна частоте вращения коленчатого вала двигателя.

Применяется для привода переднего навесного оборудования, например, передней сенокосилки или подметальной щетки.

2. Ременной шкив на корзине сцепления.

Является независимым несинхронным валом, частота вращения которого зависит от частоты вращения коленчатого вала, а также передаточного числа ременной передачи (диаметра шкива на маховике двигателя). Используется для привода заднего навесного оборудования, например, картофелекопалки или задней сенокосилки.

3. Шестерня подъемного редуктора.

Является зависимым синхронным валом, частота вращения которого зависит от скорости движения трактора, используется для привода навесной почвофрезы.

4. Привод гидронасоса.

Является зависимым несинхронным валом. Используется для привода гидронасоса и подключения различного гидравлического оборудования, например, заднего гидроподъемника или передней снегоуборочной машины с гидромотором.

Табл. 2. Частоты вращения ВОМ при номинальных оборотах двигателя (2200 об/мин).

	Т-15				Т-18				Т-25			
Шкив на маховике двигателя (1)	2200				2200				2200			
Шкив сцепления, привод гидронасоса (2), (4)	1080				1375				1507			
Шестерня привода почвофрезы (3)	I	II	III	R	I	II	III	R	I	II	III	R
	555	865	1400	420	710	1100	1785	535	780	1210	1955	585

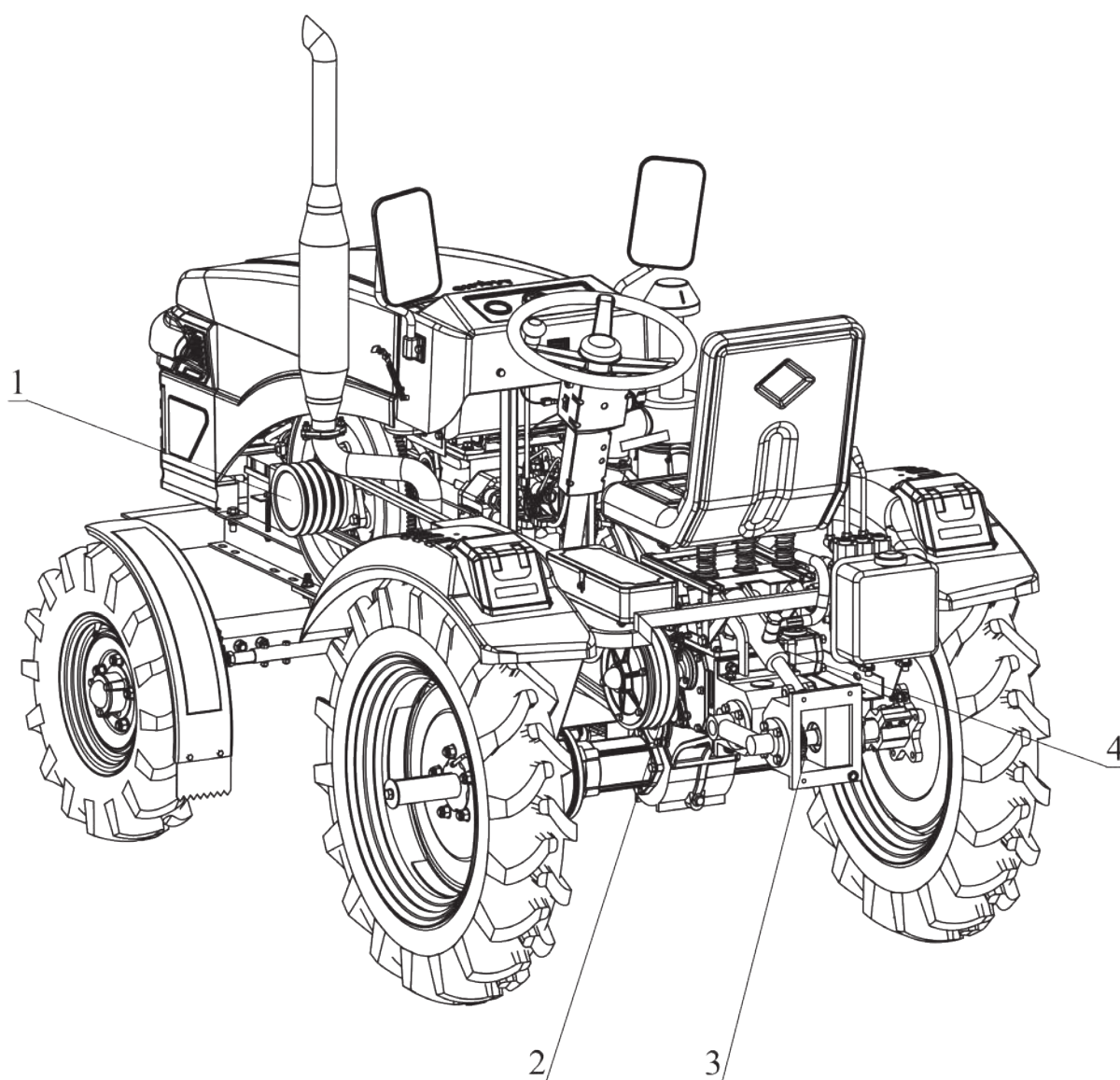


Рис. 22. Расположение валов отбора мощности

- 1. Шкив на маховике двигателя**
- 2. Шкив (корзина) сцепления**
- 3. Шестерня в задней части подъемного редуктора**
- 4. Вал для привода гидронасоса**

9. УТЯЖЕЛИТЕЛИ ДЛЯ ТРАКТОРА СКАУТ Т-15/Т-18/Т-25



При использовании комплекта балластов, КПД трактора возрастает на 14%, а крюковая мощность увеличивается на 48%.

Комплект утяжелителей состоит из трех полых металлических форм (двух задних и одной передней) толщиной 4 мм, которые заливаются бетоном. Масса комплекта полых форм составляет 25 кг.

Масса готового изделия:

Т25 — 130 кг (передний балласт 70 кг и два задних по 30 кг).

Т15/Т18 — 114 кг (передний балласт 70 кг и два задних по 22 кг).

Рекомендуемые объемы материалов для приготовления бетонной смеси указаны в таблице:

	Объем бетонной смеси, м ³	Вода, л	Портландцемент М400, кг	Щебень Фр. 10–20 мм, кг	Песок Фр 1.6–2.5 мм, кг
Т25	0,045 м ³	9,45	15	42	72
Т-15/Т-18	0,04 м ³	8,4	13,3	37,3	64

При заливке бетона в полости утяжелителей тщательно утрамбуйте бетонную смесь путем штыкования.

Штыкование необходимо производить равномерно по всему объему. При этом щебень уплотняется, воздух выходит из смеси, а вода поднимается на поверхность бетонной смеси.

Приготовить однородный раствор проще в плоской или широкой емкости с помощью тяпки, или совковой лопаты. Бетонную смесь насыпают кратером (или собирают в горку после перемешивания), воду льют небольшими порциями в углубление в центре, сухие ингредиенты подсыпают с краев, процесс продолжается до достижения однородного состояния.

Перед установкой грузов необходимо дождаться полного затвердевания бетона в формах. 40% прочности бетон набирает через семь дней, 100% — через 28 дней.

Передний утяжелитель крепится на раму трактора с помощью трех пальцев, которые фиксируются шплинтами.

Задние утяжелители крепятся к ступицам задних колес и фиксируются удлиненными шпильками взамен стандартных.

10. ЭЛЕКТРООБОРУДОВАНИЕ, СИСТЕМА ПУСКА И ПРИБОРЫ

На тракторах Скаут установлено электрооборудование постоянного тока, предназначенное для запуска двигателя стартером, освещения трактора и присоединяемого к нему агрегата в ночное время, звукового сигнала и других электроприборов.

Соединение проводов электрооборудования выполнено по однопроводной схеме, т. е. ко всем потребителям подходит только один провод от положительного полюса, а отрицательный полюс потребителей и источников тока соединен с корпусом («массой») трактора.

Все электрооборудование подключается с помощью клемм и разъемов для облегчения монтажа/демонтажа, обслуживания и замены в случае неисправности.

Схема электрооборудования показана на Рис. 23.

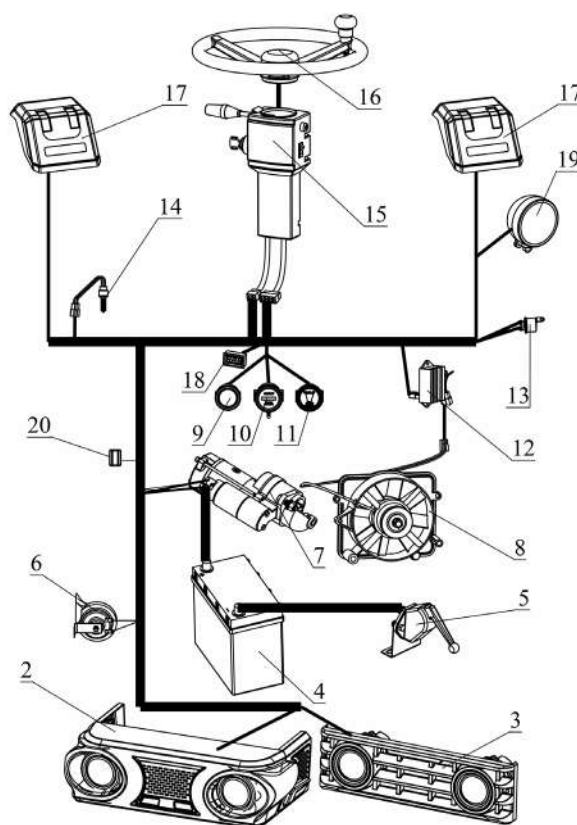


Рис. 23. Схема электрооборудования тракторов СКАУТ

- | | |
|--|---|
| 1. Комплект проводов | 11. Прибор-указатель температуры охлаждающей жидкости |
| 2. Блок-фара верхняя в сборе (дизайн 2019) | 12. Реле зарядки |
| 3. Блок-фара нижняя в сборе (дизайн 2019) | 13. Реле поворотов |
| 4. Аккумулятор | 14. Датчик стоп-сигнала |
| 5. Рычаг переключателя массы | 15. Блок подрулевых переключателей |
| 6. Клаксон (сигнал) трактора | 16. Кнопка звукового сигнала |
| 7. Электростартер | 17. Фонарь задний (дизайн 2019) |
| 8. Вентилятор в сборе с генератором | 18. Вольтметр цифровой (для Т-18/Т-25) |
| 9. Прибор-указатель давления масла | 19. Фара заднего света |
| 10. Счетчик моточасов/Амперметр механический | 20. Предохранитель 30 А |

Вентилятор в сборе с генератором (8) — служит для подзарядки аккумулятора во время работы двигателя.

Реле зарядки (12) — позволяет стабилизировать выходное напряжение с генератора.

Аккумуляторная батарея (4) — емкостью 45 Ампер-часов для трактора Т-15 и 60 Ампер-часов для тракторов Т-18/Т-25.

Электростартер (7) — служит для запуска двигателя. Он представляет собой электродвигатель постоянного тока последовательного возбуждения с питанием от аккумуляторной батареи. Стартер работает по однопроводной схеме, вторым проводом служит «масса» трактора. Стартер прикреплен к блоку двигателя. При запуске бендикс стартера соединяется с зубчатым венцом маховика и раскручивает его.

Рычаг переключателя массы (5) — контролирующей включение «массы» в цепь.
Во избежание разрядки аккумулятора выключайте «массу» каждый раз при выключении двигателя.



ВНИМАНИЕ!

Во избежание разрядки аккумулятора выключайте «массу» каждый раз при выключении двигателя.

Прибор-указатель давления масла (9) — служит для контроля давления масла в двигателе. Давление масла должно находиться в пределах 0,1- 0,2 МПа (для Т-15) и в пределах 0,4-1,0 МПа (для Т-18 и Т-25).

Следует учитывать, что стрелочные приборы-указатели не имеют высокой точности и служат для косвенного контроля.

На разных двигателях давление масла контролируется по-разному.

На двигателе R195-T (СКАУТ Т-15) имеется датчик-указатель, находящийся на правой стороне двигателя в районе ручного регулятора газа.

На двигателях ZS1100-T, ZS1115-T (СКАУТ Т-18, Т-25) указатель находится на клапанной крышке.

Прибор-указатель температуры охлаждающей жидкости (11) — При нормальной работе двигателя температура охлаждающей жидкости должна держаться в пределах 75-85°C, а максимальная не должна превышать 95°C.

Амперметр механический (10) — устанавливается на тракторах СКАУТ Т-15. Механический амперметр показывает рабочее состояние аккумулятора при работе на холостых оборотах. Если стрелка амперметра отклоняется влево (знак минус), значит аккумулятор разряжается, если вправо (знак плюс), значит аккумулятор заряжается.

Счетчик моточасов (10) — устанавливается на тракторах СКАУТ Т-18/Т-25 — служит для учета фактического времени работы двигателя.

Вольтметр цифровой (18) — устанавливается на тракторах СКАУТ Т-18/Т-25, и служит для контроля уровня заряда АКБ, его показания должны находиться в диапазоне 12-14 В.

Блок подрулевых переключателей (15) — на нем расположены: замок зажигания, переключатель поворотов, кнопка включения аварийной сигнализации, переключатель ближнего дальнего света, кнопка включения фары заднего света.

Световые приборы (2, 3, 17, 19) — тракторы СКАУТ оснащены четырьмя фарами переднего света сдвоенного режима работы (ближний/дальний свет), светодиодными указателями поворотов в верхнем блоке фар и в задних фонарях, стоп-сигналами в задних фонарях, дополнительной лампой заднего света.

Клаксон (сигнал) трактора (6) — вибрационного типа, включается кнопкой на руле. Реле поворотов — предназначено для получения мигающего светового сигнала при поворотах трактора. Реле поворотов включается последовательно в цепь ламп, сигнализирующих о поворотах.

Датчик стоп-сигнала (14) — служит для замыкания цепи стоп-сигналов при нажатии педали тормоза.

Предохранитель 30 А (20) — предназначен для защиты от перегрузок и короткого замыкания электрической цепи.

11. ГИДРАВЛИЧЕСКАЯ СИСТЕМА

Гидравлическая навесная система предназначена для навешивания сельскохозяйственных машин и орудий на трактор и управления ими (подъем в транспортное положение и опускание в рабочее). Она состоит из гидравлической системы и заднего навесного устройства.

Давление в системе создается шестеренчатым насосом, который засасывает масло из бака и подает под давлением в распределитель. Далее масло может поступать в верхнюю или нижнюю полость гидравлического цилиндра в зависимости от положения золотника распределителя и перемещать поршень в соответствующую сторону. Из цилиндра масло так же через распределитель сливается в бак.

Подробная схема подключения гидравлического оборудования со списком всех компонентов гидравлической системы указана в разделе «каталог деталей» настоящей инструкции.

Тракторы СКАУТ Т-15, Т-18 и Т-25 в зависимости от выбранной комплектации оснащены гидравлической системой с одномагистральным, двухмагистральным или трехмагистральным распределителем. Все модели гидрораспределителей имеют возможность включения «плавающего режима» — в таком положении гидроцилиндр будет свободно ходить по штоку, позволяя навесному орудью повторять рельеф местности.

1. Подъем и опускание сельскохозяйственного навесного оборудования.

Нажмите рычаг управления вперед, и оборудование опустится вниз. Нажмите рычаг управления назад, и навесное орудие поднимется вверх. Удерживайте рычаг управления назад, и навесное оборудование поднимется в транспортное положение. При отпуске рычага он вернется в нейтральное положение.

2. Активация «плавающего режима» гидравлической системы, и работа с навесными орудиями которые обладают опорным колесом (опорными колесами).

Описанный выше способ опускания орудия является принудительным. Такой способ применяется только в особых случаях, когда требуется принудительное заглубление орудия в почву с усилием, значительно превосходящим его вес. Такое опускание при неумелом пользовании может вызвать поломку как самого орудия, так и навесной системы трактора. Поэтому, как правило, для опускания орудия пользуются плавающим положением

Для включения плавающего положения гидравлики нужно переместить рычаг управления в плавающее положения до фиксации (см. Рис. 24). После этого гидроцилиндр перейдет в свободное положение и навесное орудие будет функционировать уже под своим весом, контролируясь опорным колесом и повторяя рельеф местности.

3. Гидравлический выход и подключение фронтального навесного оборудования.

Для агрегатирования фронтального навесного оборудования используйте дополнительный гидравлический выход на двух- или трехмагистральном распределителе. Снимите заглушку, соедините гидравлические шланги переднего навесного орудия при помощи подходящих штуцеров к гидравлическому распределителю.

В двух- или трехмагистральных распределителях все контуры являются равнозначными и можно использовать любой из них для подключения дополнительного оборудования.

Одноконтурный гидрораспределитель

Многоконтурный гидрораспределитель

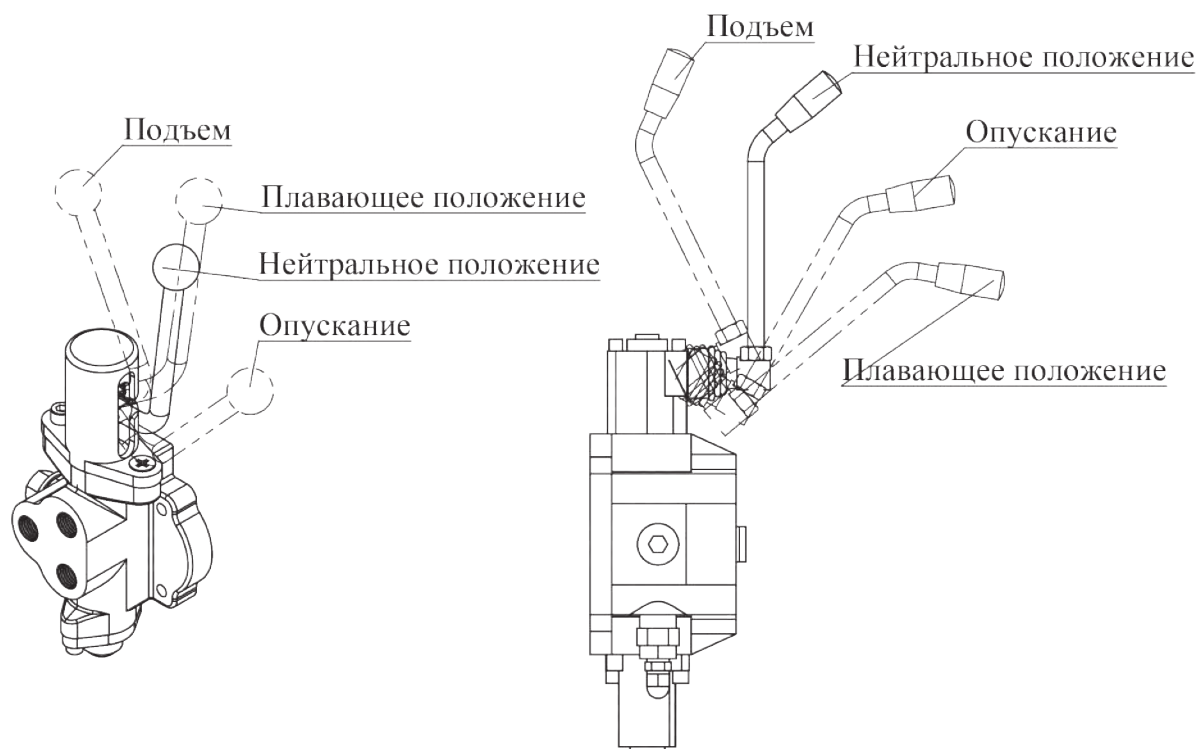


Рис. 24. Схема переключения режимов гидрораспределителей

Редуктор подъемного навесного оборудования

Предназначен для соединения орудия с трактором, подъема орудия, транспортирования его в поднятом и опускания в рабочее положение, а также для отбора мощности от коробки передач для обеспечения работы активной почвофрезы. Для этого внутри редуктора предусмотрена цепная передача.

Редуктор подъемного навесного оборудования состоит из чугунного литого корпуса, на котором смонтирован гидравлический цилиндр и кронштейны для крепления подъемной части. Навесная система тракторов СКАУТ выполнена по одноточечной схеме, при которой орудие крепится к трактору в одной точке.

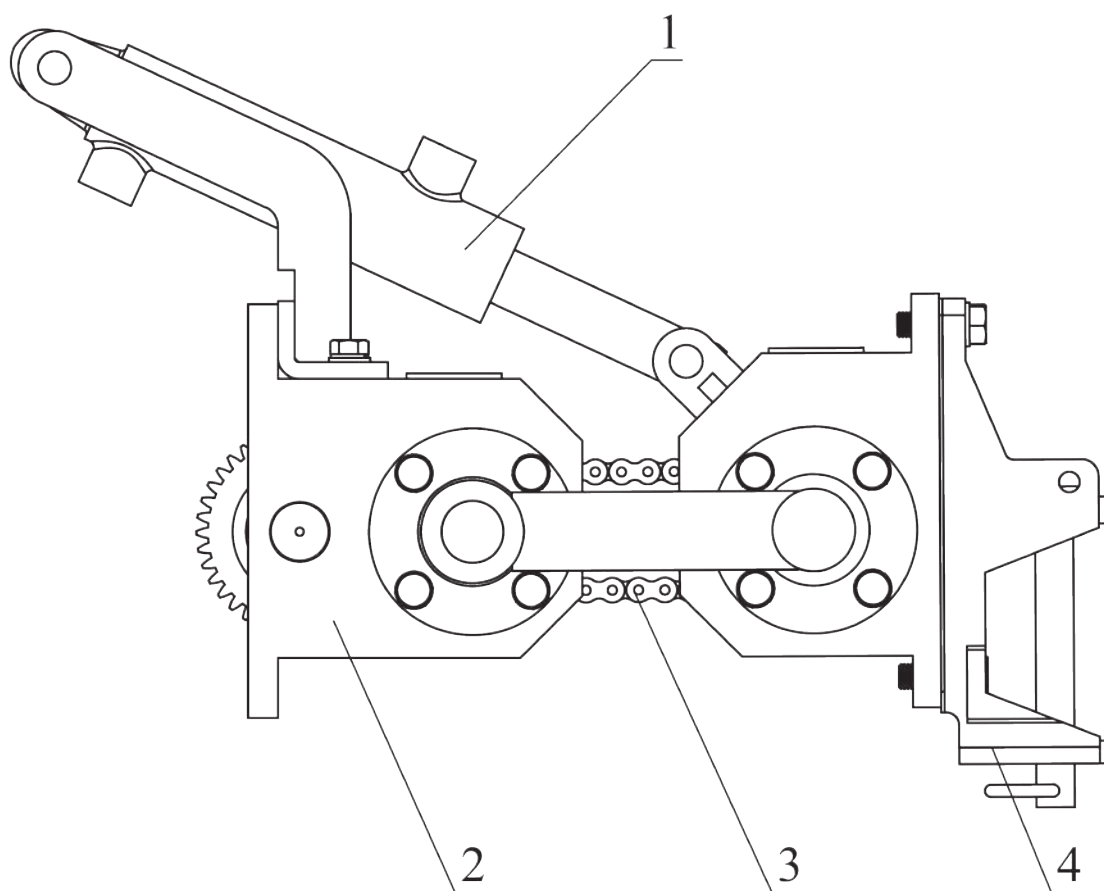


Рис. 25. Редуктор подъемного навесного оборудования

- 1. Гидроцилиндр**
- 2. Корпус редуктора**
- 3. Цепь привода редуктора**
- 4. Крышка задняя редуктора (скоба крепления одноточечного оборудования).**

12. ТЕХНИЧЕСКОЕ ОБСЛУЖИВАНИЕ ТРАКТОРА

ПРИМЕЧАНИЕ:

Обслуживание необходимо проводить через указанные интервалы времени, что поможет обеспечить нормальную и стабильную работу вашего трактора. Всегда помните, что интервалы проверки значительно зависят от условий окружающей среды, а также от вашего опыта.

ОСТОРОЖНО!

Если у вас есть проблемы или трудности при эксплуатации, или обслуживании вашего трактора, пожалуйста, обратитесь к авторизованному дилеру.

ВНИМАНИЕ!

Прежде чем приступать к работе с трактором, необходимо удостовериться, что проведено необходимое обслуживание. Техническое обслуживание должно проводиться в соответствии с регламентом:

ЕТО — Ежедневный технический осмотр

1. Проверьте и затяните все внешние болты и гайки.
2. Проверьте давление в шинах, подкачайте при необходимости.
3. Проверьте ступицы переднего колеса на наличие люфтов, при необходимости отрегулируйте.
4. Проверьте натяжение приводных ремней двигателя и цепи привода малого редуктора.
5. Проверьте наличие консистентной смазки в местах установки пресс-масленок, при необходимости добавьте.
6. Проверьте уровень масла в двигателе, коробке переключения передач, гидравлической системе, при необходимости долейте.
7. Проверьте уровень охлаждающей жидкости и дизельного топлива.
8. Проверьте натяжение ремня вентилятора-генератора, отрегулируйте при необходимости.
9. Провести визуальный осмотр электрической цепи, проверить уровень заряда АКБ, при необходимости зарядить.
10. Удалите следы масла, устраните утечку воды или топлива, очистите внешнюю поверхность трактора в случае загрязнения.

ТО-0 — После обкатки (5–10 часов работы)

1. Проверьте и затяните все внешние болты и гайки.
2. Замените масла в двигателе, коробке переключения передач, гидравлической системе.
3. Замените топливный фильтрующий элемент.
4. Произведите промывку воздушного фильтра.
5. Отрегулируйте сцепление.

6. Проверьте соосность шкивов КПП и двигателя, проверьте натяжение приводных ремней и исправность механизма их натяжения.
7. При обкатке техники с использованием почвофрезы — заменить масло в редукторе почвофрезы.

ТО–1 — Техническое обслуживания после каждых 70 часов работы

1. Замените масло в двигателе.
2. Прочистите сетку масляного фильтра грубой очистки (рекомендуется производить не реже, чем каждые 50 моточасов).
3. Замените топливный фильтрующий элемент.
4. Очистите воздушный фильтр и замените смазочное масло (если вы работаете в условиях высокой загрязненности, выполняйте эту процедуру каждый раз после работы).
5. Проверьте сальник коленчатого вала. Замените его в случае износа или повреждения его кромки.
6. Заменить масло в КПП. Меняйте трансмиссионное масло по меньшей мере один раз в год.
7. Заменить масло в гидравлической системе.
8. Проверьте натяжение ремня вентилятора и генератора, отрегулируйте при необходимости.
9. Проверьте и затяните гайки головки цилиндра, при необходимости отрегулируйте клапанный зазор.
10. Проверьте синхронность работы правого и левого тормоза, отрегулируйте при необходимости.
11. Проверьте свободный ход педали сцепления и при необходимости отрегулируйте ее.
12. Отрегулируйте сцепление, при неравномерной выработке лапок выжимного подшипника — замените лапки.
13. Проверьте ступицы переднего колеса на наличие люфтов, при необходимости отрегулируйте.
14. Нанесите контактную смазку на клеммы аккумулятора.
15. Проведите проверку электросистемы и замените все неисправные части. Нанесите свежую смазку в подшипники вентилятора-генератора.

ПРИМЕЧАНИЕ

Рекомендованные операции при наработке техникой более 500 моточасов.

1. Промойте систему охлаждения с помощью дистиллированной воды, удалите накипь и осадок в водяной рубашке головки цилиндра и в блоке цилиндра.
2. Проверьте герметичность клапанов, притрите их при необходимости.
3. Проверьте щели в поршневых кольцах, удалите углеродистую накипь с головки поршня и из пазов колец
4. Проверьте степень изношенности гильзы цилиндра и поршня.
5. Проверьте степень изношенности и установочные зазоры всех шеек коленчатого вала и корпусов подшипников
6. Регулировка зазора между шестерней масляного насоса и корпусом насоса.
7. Проверьте давление открытия и распыления инжектора, промойте его и при необходимости проведите регулировку.

Список материалов:

Техника	Масло гидравлическое, л	Масло моторное, л	Масло трансмиссионное, л	Тосол, л	Литол, мл
Мини-трактор СКАУТ Т-15	2	1.7	5.8	2.5	200
Мини-трактор СКАУТ Т-18	2	3.0	6.3	4.5	200
Мини-трактор СКАУТ Т-25	2	3.2	6.3	4.5	200

13. УХОД ЗА ДВИГАТЕЛЕМ

Уход за кривошипно-шатунным механизмом:

1. Если трактор новый или на него установлен отремонтированный двигатель, произвести тщательную обкатку его в соответствии с инструкцией. Нарушать режим обкатки в этот период очень опасно, так как детали не приработаны друг к другу, силы трения велики и можно легко вызвать перегрев двигателя, пригорание колец, заедание и проворачивание вкладышей.
2. Во время работы трактора постоянно следить за плотностью всех соединений системы впуска и за состоянием уплотнений блок-картера, чтобы не допустить попадания пыли внутрь двигателя, воды в цилиндры или картер, а также утечки масла.
3. Строго соблюдать режим картерной смазки, так как недостаток масла, его загрязненность, ненормальная вязкость или несоответствие сорта приводят к быстрому износу гильз, подшипников и шеек вала, пальцев и втулок верхней головки шатуна.
4. Прежде чем нагрузить двигатель, нужно его хорошо прогреть, чтобы вязкость масла уменьшилась, и оно смогло проникать в зазоры.
5. Длительная работа двигателя на холостом ходу или при малой нагрузке недопустима, так как при этих режимах нагрузка на детали кривошипно-шатунного механизма получается ударной, а условия смазки неудовлетворительными (масло имеет повышенную вязкость). Кроме того, в результате плохого распыления и неполного сгорания топлива может произойти закоксовывание колец. Нельзя допускать также и длительной перегрузки двигателя.
6. Если обнаружены снижение давления масла, дымление, перегрев, перебои, двигатель останавливают и выявляют причины этих явлений, при этом только в крайних случаях следует прибегать к разборке, так как излишняя разборка вредна.

Уход за системой газораспределения

Для хорошей работы распределительного механизма требуется нормальный зазор между стержнем (или стаканом) клапана и коромыслом, плотное прилегание клапана к гнезду, правильная установка распределительных шестерен. Чтобы обеспечить эти условия, необходимо при периодическом техническом уходе проверять и регулировать зазоры клапанов, при текущем ремонте проверять состояние клапанов и, если нужно, притирать их, а при установке шестерен распределения проверять правильность фаз.

Уход за системой питания

Для нормальной и бесперебойной работы системы питания необходимо заправлять трактор чистым, отстоявшимся топливом, содержать в чистоте приборы и механизмы, своевременно их промывать, проверять и регулировать.

Все механизмы и приборы системы питания ежемесячно очищают от пыли и грязи, устраняют подтекание топлива, спускают отстой из бака и корпуса фильтров, а при загрязнении промывают фильтр горловины бака.

Уход за воздухоочистителем

Сухой инерционный очиститель и съемные сетки промывают в дизельном топливе. После этого очищают изнутри корпус и трубу. Когда стечет промывочное топливо, сетки смачивают чистым маслом, собирают воздухоочиститель и заливают масляную ванну. Не допускать повышенное загрязнение воздушного фильтра и излишний уровень масла в масляной ванне.

Уход за топливными фильтрами

Для промывки элементов грубой очистки (стакан) необходимо закрыть кран топливного бака, слить топливо из корпуса фильтров и снять крышку. Корпус необходимо промыть дизельным топливом, а фильтрующий элемент заменить.

Признаком недопустимого загрязнения фильтрующих элементов служит понижение давления в топливоподающей системе до 0,2-0,3 кг/см². В этом случае нужно снять загрязненные элементы и заменить.

Рекомендуется заменять фильтрующий элемент не реже раза в год.

Уход за топливным насосом и форсунками

В полевых условиях проверку топливного насоса производят только тогда, когда при исправных форсунках замечены признаки ненормальной работы двигателя: дымление, снижение мощности, перерасход топлива. Прежде всего, нужно проверить плотность прилегания нагнетательного клапана к седлу.

При исправных клапанах работа насоса может нарушаться вследствие износа плунжера и гильзы.

При использовании некачественного топлива возможен выход из строя распылителя форсунки (парафинообразование — после длительной стоянки или неправильной консервации техники). Различные неисправности форсунки, такие как износ деталей распылителя, образование на них нагара, ослабление пружины, могут вызвать дымление двигателя, перебои, снижение мощности и перерасход топлива. Поэтому при периодическом техническом уходе нужно проверить качество распыливания топлива и давление впрыска.

Для проверки распылителя необходимо извлечь форсунку из головки блока цилиндров, промыть ее и удалить нагар, затем подключить ее к магистрали высокого давления топлива и произвести 10-15 оборотов рукояткой ручного запуска. Если распылитель дает четко выделенное туманообразование — форсунка исправна.

Если форсунка плохо распыляет топливо, необходимо снять распылитель, удалить нагар с распылителя и иглы деревянной палочкой или медной пластинкой, тщательно промыть детали в бензине, а затем в дизельном топливе. После промывки игла, установленная в корпус на 1/3 длины, должна свободно перемещаться под действием собственного веса в корпусе, наклоненном под углом 45°. Если после промывки распыление осталось ненормальным, следует максиметром проверить давление впрыска и, если нужно, отверчивая регулировочный винт форсунки, регулируют нормальное давление впрыска.

Заполнение топливом топливной системы двигателя

Если в процессе работы закончилось топливо, необходимо:

1. Заполнить топливный бак топливом;
2. Ослабить штуцер-болт на топливном насосе для развоздушивания системы. Дождаться пока из-под штуцер-болта перестанут появляться пузырьки воздуха и польется ровная струя топлива (см. рис. 26);
3. Затянуть штуцер-болт;
4. Перевести рукоятку ручного газа в положение «старт», выжать рычаг декомпрессора и завести двигатель.

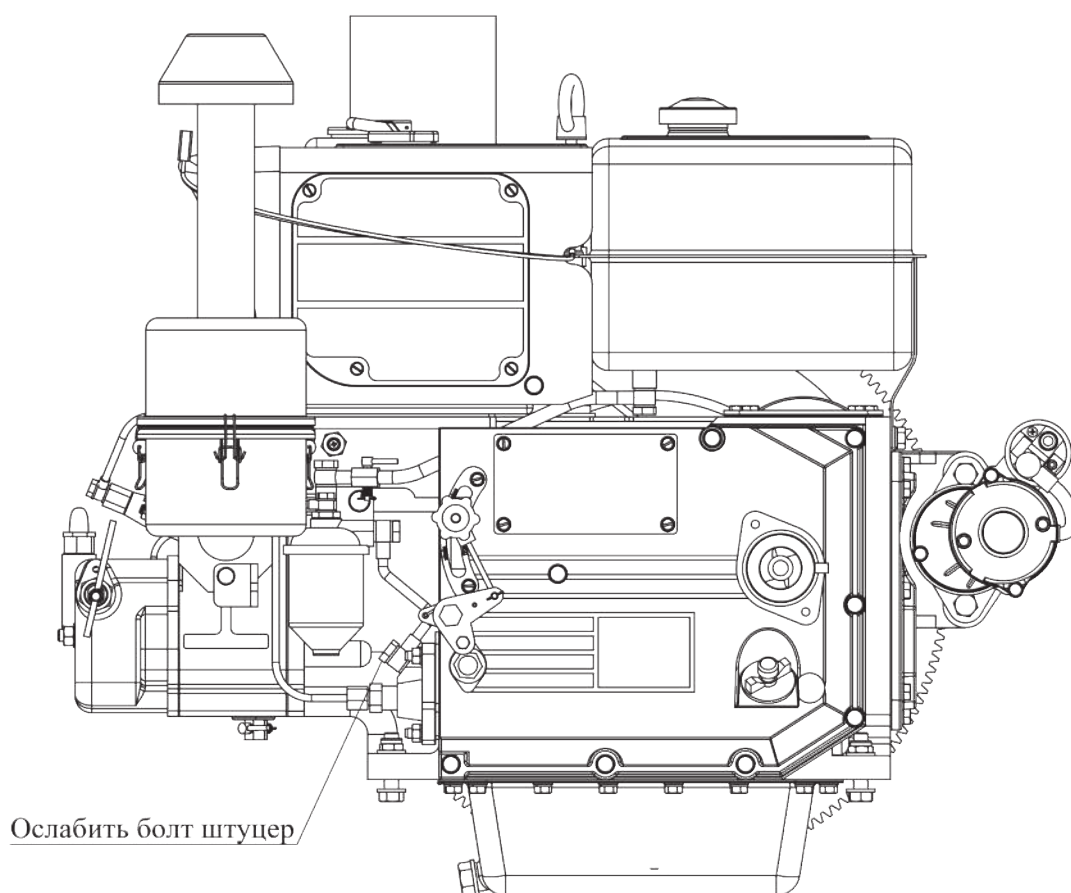


Рис. 26

Проверка работы топливной аппаратуры

Для проверки работы ТНВД необходимо отсоединить от насоса топливную трубку высокого давления. Перевести рукоятку ручного газа в положение «старт». Прокручивая двигатель стартером (рукояткой запуска двигателя) насос будет подавать порции топлива. Если визуально не наблюдается подача топлива, необходимо перевести рукоятку ручного газа в положение «максимальный газ». Если топливо так и не появилось, необходима разборка, чистка, дефектовка топливного насоса.

Для проверки качества распыления топлива необходимо извлечь форсунку из головки блока цилиндра. Подсоединить форсунку к магистрали высокого давления и прокрутить двигатель. Если наблюдается туманообразное распыление — форсунка исправна. Если наблюдается каплеобразование, либо вообще нет распыления топлива — распылитель рекомендуется промыть либо заменить.

14. УХОД ЗА ТРАКТОРОМ

Уход за муфтой сцепления

1. Муфта сцепления должна содержаться в чистоте, не допускается попадание масла на шкивы муфты, во избежание проскальзывания ремней. По мере загрязнения направляющей втулки рычага выжимного подшипника необходимо периодически производить очистку и смазку.
2. Производить проверку зазоров выжимных лапок сцепления. Правильная регулировка зазоров обеспечивает плавность включения передач КПП. Если износ лапок сцепления происходит неравномерно, рекомендуется заменить лапки и выставить необходимые зазоры. Проверить исправность выжимного подшипника, при необходимости заменить.
3. Следить за исправностью опорных подшипников корзины сцепления, при появлении постороннего шума — подшипники заменить.
4. Периодически проверять состояние дисков сцепления, при неравномерной выработке дисков их следует заменить.

Уход за тормозами

Главными условиями правильной работы тормозного механизма, являются исправность тормозных колодок и цельность тормозных тяг. При регулировке тормозного механизма необходимо выбрать люфт рычага тормоза. Если обнаружена неисправность колодок тормоза, рекомендуется заменить на новые.

Уход за рулевым управлением

Перед началом эксплуатации трактора нужно проверить наличие масла в рулевом редукторе. Для этого необходимо открутить пробку на самом редукторе, масло должно заполнять редуктор на 2/3 общего объема. Если масла недостаточно, необходимо долить до уровня. Не рекомендуется в резких поворотах выкручивать рулевое колесо до упора. Не поворачивать на высоких скоростях.

Уход за передним мостом

При обслуживании трактора необходимо проводить шприцевание переднего моста. На нем установлено 5 тавотниц. Проверяется затяжка тяг рулевого управления. Проверяются ступичные подшипники, при наличии люфта рекомендуется подтянуть корончатую гайку ступицы.

Уход за колесами и шинами

Необходимо периодически проверять давление в шинах, в летний период использования техники — давление должно быть 1.5-2 атмосферы (задние и передние), в зимний период передние — 1.2 атмосферы, задние — 1 атмосфера. Необходимо производить визуальный осмотр покрышек, при выявлении сплошных порезов, грыж, оголения корда работа на таких покрышках категорически запрещена, требуется ремонт или замена покрышки.

Уход за гидравлической системой

При работе трактора происходит постоянный привод на гидравлический насос, и гидравлическое масло циркулирует по системе, поэтому замену масла в гидравлической системе необходимо производить вместе с заменой остальных технических жидкостей трактора. В системе гидравлики используется гидравлическое масло И20. При наличии течи гидравлического масла необходимо проверить затяжку узла, и проверить целостность уплотнительных колец. Не допускается работа трактора с неисправной гидравлической системой.

Уход за электрооборудованием



ВНИМАНИЕ!

Во избежание повышенного износа втулок электростартера запуск двигателя осуществляется ТОЛЬКО с выжатым декомпрессором.

Необходимо регулярно проверять разъемы колодок, целостность проводки и рычага включения массы.

Если техника не используется, рекомендуется отключить массу во избежание разряда аккумуляторной батареи.

Перед запуском двигателя необходимо проверить натяжение ремня привода генератора. Если натяжение недостаточно — отрегулировать натяжение роликом.

Не рекомендуется хранение трактора под открытым небом.

15. ВОЗМОЖНЫЕ ЭКСПЛУАТАЦИОННЫЕ НЕИСПРАВНОСТИ И СПОСОБЫ ИХ УСТРАНЕНИЯ

Двигатель

Затруднен пуск двигателя или запуск двигателя вообще не возможен

Поломки топливной системы	
Неисправности и возможные причины	Метод устранения
1. Нет топлива в топливном баке	1. Добавьте топливо
2. Воздух в топливной системе	2. Удалите воздух, выясните причину и устраните ее
3. Плунжер и цилиндр топливного насоса износились	3. Замените на новый
4. Форсунка забилась или плохо распыляет	4. Замените на новую или промойте
Недостаточная степень сжатия	
Неисправности и возможные причины	Метод устранения
1. Утечка газов через клапана	1. Замените на новый или промойте
2. Прорыв газов через прокладку головки блока цилиндров	2. Замените на новую прокладку и затяните гайки в соответствии с правилами
3. Износ, залипание или соединение колец поршня	3. Замените поврежденные, очистите залипшие кольца
Другие причины	
Неисправности и возможные причины	Метод устранения
1. Неправильный угол опережения и зазоры клапанов после повторной сборки	1. Регулировка
2. Низкая температура окружающей среды	2. Залейте горячую воду в радиатор для подогрева

Нет давления или давление масла недостаточное

Нет или слишком низкое давление	
Неисправности и возможные причины	Метод устранения
1. Слишком низкий уровень масла	1. Долейте
2. Маслозаборник не погружен в масло и воздух попадает в трубку	2. Повторно соберите и проверьте, цел ли маслозаборник
3. Износ шестерен масляного насоса	3. Замените насос

Недостаточная степень сжатия	
Неисправности и возможные причины	Метод устранения
1. Утечка газов через клапана	1. Замените на новый или промойте
2. Прорыв газов через прокладку головки блока цилиндров	2. Замените на новую прокладку и затяните гайки в соответствии с правилами
3. Износ, залипание или соединение колец поршня	3. Замените поврежденные, очистите залипшие кольца.

Выхлопной дым

Нормальный цвет дыма — бледно-черный дым. Если при горении топлива в цилиндр попадает вода, то появляется белый дым. При сжигании моторного масла появляется синий дым

Черный дым	
Неисправности и возможные причины	Метод устранения
1. Позднее закрытие клапана	1. Отрегулируйте или притрите клапан
2. Перегрузка	2. Регулируйте нагрузку
3. Неправильный угол опережения зажигания	3. Отрегулируйте
4. Забился воздушный фильтр	4. Продуйте и прочистите начисто
5. Износ поршневых колец	5. Замените их новыми
Белый дым	
Неисправности и возможные причины	Метод устранения
1. Вода попадает в цилиндр	1. Проверьте прокладку головки и головку блока цилиндров, заменить поврежденные части новыми
Синий дым	
Неисправности и возможные причины	Метод устранения
1. Износ поршневых колец и прокладок клапанов	1. Замените их новыми
2. Слишком высокий уровень масла	2. Слейте лишнее масло

Недостаточная мощность	
Неисправности и возможные причины	Метод устранения
1. Забился топливный фильтр	1. Промойте и замените фильтр, если необходимо
2. Плохое распыление форсунок	2. Регулировка либо замена распылителей
3. Плунжер и цилиндр топливного насоса износились	3. Замените новыми
4. Деформация пружины регулятора, приводит к низкой частоте оборотов	4. Отрегулируйте или замените новой пружиной
5. Неправильный угол опережения зажигания	5. Отрегулируйте
6. Забился воздушный фильтр	6. Продуйте и прочистите начисто
7. Утечка газов из клапанов	7. Проверьте чистоту и эффективность прилегания клапанов
8. Несвоевременное срабатывание клапанов	8. Регулировка клапанного зазора
9. Недостаточная степень сжатия	9. Замените гильзу цилиндра или поршневые кольца

Ненормальный звук	
Неисправности и возможные причины	Метод устранения
1. Излишняя подача топлива в камеру сгорания	1. Отрегулируйте
2. Заклинена иглолка распылителя	2. Регулировка или замена
3. Слишком большой зазор клапанов (можно ясно услышать стук клапанов)	3. Регулировка
4. Поршень касается клапанов	4. Гнездо клапанов мало, расширьте посадочное место клапана
5. Поршень касается головки блока цилиндров.	5. Замените прокладку головки на более толстую
6. Пружина клапана разбита	6. Замените разбитую пружину новой
7. Слишком большой зазор между поршнем и гильзой цилиндра	7. Замените новым поршнем или гильзой цилиндра

Серьезная вибрация (Обычно это вызвано неровной работой цилиндров, или некорректной сборкой)	
Неисправности и возможные причины	Метод устранения
1. Двигатель неправильно установлен или крепежные болты ослаблены	1. Выровняйте двигатель и снова затяните болты

Перегрев двигателя	
Неисправности и возможные причины	Метод устранения
1. Вентилятор не работает	1. Проверьте подшипник вентилятора, ремень и его натяжение
2. Слишком много накипи в водяной рубашке двигателя	2. Очистите водяную рубашку
3. Двигатель перегружен	3. Уменьшите нагрузку. Проверить соосность шкивов двигателя и КПП

Слишком большое потребление масла	
Неисправности и возможные причины	Метод устранения
1. Используется неправильное масло	1. Используйте масло согласно инструкции
2. Поршневые кольца износились	2. Замените их новыми
3. Поршневые кольца залипли, масловозвратное отверстие в канавке поршневых колец забились	3. Удалите нагар и очистите поршень
4. Слишком высокий уровень масла	4. Слейте необходимое количество

Повышение уровня масла	
Неисправности и возможные причины	Метод устранения
1. Вода просачивается из-под прокладки головки блока	1. Проверьте и замените новой
2. Вода просачивается через головку блока	2. Заменить головку

Двигатель идет в разнос	
Неисправности и возможные причины	Метод устранения
1. Шток контроля поставки топлива находится в максимальном положении	1. Проверьте и отремонтируйте
2. Регулировочная тяга плунжера сломана или выскочила из фиксатора	2. Проверьте и отремонтируйте
3. Слишком много масла попадает в цилиндр	3. Проверьте и при необходимости замените поршневые кольца.

Двигатель работает с перебоями

Неисправности и возможные причины	Метод устранения
1. Неравное количество дизельного топлива поставляется к цилиндру	1. Проверьте и отрегулируйте ТНВД и форсунку
2. Воздух находится в топливной системе	2. Удалите воздух

Двигатель глохнет

Неисправности и возможные причины	Метод устранения
1. Воздух находится в топливной системе или фильтрующий элемент забит	1. Проверьте, удалите воздух или замените фильтрующий элемент
2. Клин поршня	2. Проверьте и замените
3. Повышенная нагрузка на двигатель или КПП	3. Снизить нагрузку

Двигатель завелся в обратку

Неисправности и возможные причины	Метод устранения
1. Нарушена система подачи топлива	1. Отрегулировать момент подачи топлива
2. Нарушение зазора клапанного механизма	2. Отрегулировать зазор клапанного механизма

Шасси**Сцепление**

Неисправности и возможные причины	Метод устранения
1. Сцепление буксует	
a. Фрикционные диски трения вымазаны маслом	a. Промойте диск с бензином и устраните утечку масла
b. прижимная пружина ослаблена или разбита	b. Замените новой
c. Слишком маленький или вообще отсутствует свободный ход педали	c. Отрегулируйте свободный ход педали
d. Ведомый диск, искривленный, неровный или чрезмерно изношен	d. Исправьте или замените новым
e. Концы трех выжимных рычагов не в одной плоскости	e. Отрегулируйте концы выжимных рычагов в одной плоскости

Сцепление	
Неисправности и возможные причины	Метод устранения
2. Сцепление не до конца размыкается, в результате чего трудно переключать передачи или передачи переключаются со скрипом и трактор дергается	
a. Чрезмерно свободный ход педали сцепления	a. Отрегулируйте свободный ход педали
b. Ведомый диск чрезмерно искривленный	b. Замените новым
c. Концы трех выжимных рычагов не в одной плоскости	c. Отрегулируйте концы выжимных рычагов
d. Разбитый фрикционный диск	d. Замените новым
3. Вибрация и шум в сцеплении.	
a. Возвратная пружина выжимных рычагов сломана	a. Замените новой пружиной
b. Выжимной подшипник недостаточно смазан, или поврежден	b. Добавьте смазки или замените подшипник
c. Износ шлицевой поверхности вала	c. Ремонт либо замена деталей
d. Подшипники корзины сцепления повреждены	d. Замена

Тормоз	
Неисправности и возможные причины	Метод устранения
1. Неэффективный тормоз	
a. Фрикционные диски трения вымазаны маслом	a. Протрите тормозные колодки бензином и устраните утечку масла
b. Тормозные колодки вымазаны машинным маслом	b. Замените изношенные части новыми
c. Износ тормозных колодок или тормозного барабана	c. Замените тормозной кулачок
d. Тормозной кулачок чрезмерно изнашивается	f. Откорректируйте свободный ход педали
2. Смещение тормозного усилия	
a. Усилие левого и правого тормоза различны	a. Откорректируйте свободный ход левой и правой педали для балансировки тормозного усилия
b. Одна тормозная колодка вымазана машинным маслом	b. Протрите тормозные колодки бензином и устраните утечку масла
3. Тормоз освобождается не до конца и перегревается	
a. Ослабленная возвратная пружина тормозных колодок.	a. Замените новыми пружинами
b. Педаль тормоза не может вернуться в исходное положение	b. Проверьте, целая ли возвратная пружина педали, или ось педали заклинивает, и устраните проблему
c. Слишком маленький свободный ход педали	c. Откорректируйте свободный ход педали

Коробка передач	
Неисправности и возможные причины	Метод устранения
1. Посторонний звук в коробке передач	
a. Подшипники коробки передач чрезмерно изношены или повреждены	a. Проверьте и замените изношенные подшипники на новые
b. Затрудненное включение главной передачи	b. Проверьте включение главной передачи и люфт, отрегулируйте сцепление
c. Неисправность механизма дифференциала	c. Замена элементов механизма дифференциала
2. Заклинивание	
a. Подающие вилки чрезмерно изношены или деформированы	a. Замените новыми
b. Фиксирующие пружины подающих вилок ослаблены	b. Замените новыми
c. Профиль зуба шестерен чрезмерно изношенный.	c. Замените изношенные шестерни новыми

Система управления	
Неисправности и возможные причины	Метод устранения
1. Биение переднего колеса	
a. Чрезмерный люфт переднего ступичного подшипника	a. Отрегулируйте люфт подшипника или замените
b. Шаровой палец или его гнездо чрезмерно изношены	b. Замените шаровой палец или его гнездо новым
c. Болты рулевых тяг или шарового пальца ослаблены	c. Проверьте и закрутите гайки
2. Преждевременный износ передних шин	
a. Давление в шинах не соответствует норме	a. Накачайте шины до указанного давления

Гидравлическая система	
Неисправности и возможные причины	Метод устранения
1. Недостаточная поднимающая сила или подъемник не работает	
a. Слишком низкий уровень масла или используется неподходящее гидравлическое масло	a. Добавьте или замените на надлежащее масло до указанного уровня
b. Воздух попадает внутрь гидравлической системы	b. Удалите воздух из системы и зажмите соединительные трубки
c. Масляные сальники насоса серьезно изношены и происходит серьезная утечка	c. Замените масляные сальники насоса
d. Сломался предохранительный клапан	d. Отремонтируйте или замените предохранительный клапан

Гидравлическая система	
Неисправности и возможные причины	Метод устранения
е. Серьезная утечка в цилиндре	е. Замените сальники или изношенные части, если необходимо
2. Оборудование не опускается	
а. Главный распределительный клапан заклинил или закрыт замыкающий клапан	а. Проверить, отрегулировать

Электрическая система

Аккумулятор	
Неисправности и возможные причины	Метод устранения
1. Электроэнергии недостаточно	
а. Генератор или реле зарядки не работают	а. Восстановите генератор
б. Плохой контакт в проводке	б. Проверьте контакты проводов и устраните проблему
2. Перегрев	
а. Короткое замыкание между полярными пластинами	а. Замените АКБ
б. Слишком высокий ток зарядки	б. Проверьте и замените реле зарядки

Генератор	
Неисправности и возможные причины	Метод устранения
1. Электроэнергии недостаточно	
а. Щетки не достают до коллектора якоря	а. Проверьте размер графитных щеток и усилие пружины, восстановите или замените ее, если необходимо
б. Повреждена изоляция статора или ротора, или повреждена изоляция контура заземления	б. Восстановите или замените новым
2. Перегрев	
а. Ослабленный ремень генератора	а. Подтяните ремень или замените изношенный ремень новым
б. Слабый контакт графитных щеток	б. Замените
с. Короткое замыкание частичной обмотки ротора или статора	с. Восстановите или замените обмотку ротора или статора новой

Генератор	
Неисправности и возможные причины	Метод устранения
3. Выдаваемый генератором ток неустойчивый	
a. Ослабленный ремень генератора	a. Подтяните ремень или замените изношенный ремень новым
b. Обмотка ротора и статора подверглась короткому замыканию или повреждению	b. Восстановите или замените ротор или статор на новый
c. Ослаблена пружина графитной щетки или слабый контакт щетки	c. Восстановите или замените пружину графитной щетки новой
d. Ослабленные клеммы	d. Проверьте и подтяните
4. Ненормальный звук из генератора	
a. Генератор неправильно установлен	a. Установите генератор правильно
b. Поврежденные подшипники генератора	b. Замените подшипник генератора новым
c. Ротор цепляется об статор или другие части	c. Проверьте и отремонтируйте

Стартер	
Неисправности и возможные причины	Метод устранения
1. Стартер не работает	
a. Соединительный провод сломан или плохой контакт в проводном соединении или в переключателе контактов	a. Спаяйте или замените новым соединительным проводом, обезжирьте контакты и зажмите все гайки в соединительных местах
b. Сгорел предохранитель	b. Замените предохранитель аналогичным по мощности
c. Аккумулятор почти разряжен	c. Зарядите аккумулятор
d. Внутреннее короткое замыкание стартера	d. Исключите короткое замыкание
2. Стартер крутится, но не в состоянии запустить двигатель	
a. Шток втулки чересчур изношен из-за трения ротора с магнитным полюсом	a. Замените новым штоком втулки, очистите поверхность коммутатора
b. Плохой контакт графитных щеток с коммутатором	b. Очистите контактную поверхность щеток и отрегулируйте усилие пружины
c. Поверхность коммутатора выжжена или протравлена маслом	c. Отшлифуйте поверхность коммутатора, удалите пятна масла с поверхности коммутатора
d. Аккумулятор недостаточно заряжен	d. Зарядите аккумулятор
3. Стартер продолжает крутиться непрерывно после запуска двигателя	
a. Неправильный ход втягивающего реле	a. Заменить втягивающее реле
4. Стартер начал крутиться и цепляет венец маховика прежде, чем войти в зацепление	
a. Слишком малый ход бендикса	a. Отрегулировать ход бендикса

16. ХРАНЕНИЕ ТРАКТОРА

Хранение трактора предусматривает проведение специальных мероприятий, обеспечивающих многолетнюю сохранность и сокращение материальных и денежных средств на ремонт и подготовку тракторов к работе.

Подготовка трактора к хранению в закрытом помещении:

1. Очистить трактор от пыли, грязи и растительных остатков.
2. Слить масло из коробки передач, промыть их дизельным топливом и заполнить свежим маслом. Заменить масло в гидросистеме.
3. Слить топливо и отстой из топливного бака.
4. Слить отстой из топливных фильтров.
5. Слить масло из картера двигателя, очистить масляный фильтр, залить в картер свежее масло.
6. Произвести внутреннюю консервацию двигателя:
 - а. Снять с двигателя форсунки и через форсуночные отверстия залить в цилиндр 50-60 г дизельного масла, после чего проверить коленчатый вал вручную на 5-6 оборотов;
 - б. Промыть в чистом бензине снятую форсунку, распылитель обильно смазать консистентной смазкой после чего форсунку установить на двигатель.
7. Смазать механизмы консистентной смазкой согласно табличке смазки.
8. Произвести наружную консервацию трактора, для чего необходимо:
 - а. Все наружные детали и агрегаты электрооборудования протереть насухо чистой салфеткой;
 - б. Удалить появившуюся на деталях коррозию и покрасить места повреждения или покрыть консервирующей смазкой;
 - в. Покрыть консервирующей смазкой наружные резьбовые поверхности, рабочие поверхности заднего навесного устройства.
9. Снять аккумуляторную батарею и хранить в прохладном темном месте, где температура будет максимально низкой, но плюсовой.
10. Поставить трактор на подставки.
11. Во время хранения тракторов нужно не реже одного раза в месяц проворачивать коленчатый вал на несколько оборотов.

Хранение на открытой площадке

Дополнительно к вышеуказанным работам необходимо выполнить следующее:

1. Снять с трактора и перенести в крытое помещение электростартер, фары, реле-регулятор.
2. Полностью заполнить топливную систему топливом, закрыть все отверстия заглушками или пробками, снять колеса с шинами и хранить шины в соответствии с правилами хранения шин.

Пуск трактора в эксплуатацию после длительного хранения

1. Удалить смазку с наружных консервированных поверхностей.
2. Установить на трактор снятые для хранения узлы и детали.
3. Снять и промыть форсунки в чистом, дизельном топливе, после чего установить их на место.
4. Смазать все механизмы согласно таблице смазки.

5. Провести технический обслуживание ТО-0.
6. Включить декомпрессионное устройство и провернуть от руки коленчатый вал на 3-4 оборота.
7. При включенном декомпрессионном устройстве поставить рычаг подачи топлива в положение, соответствующее максимальной подаче, и прокрутить двигатель стартером в течение 10 сек.

Если коленчатый вал вращается нормально, можно запустить двигатель для работы.

17. ГАРАНТИЙНЫЕ ОБЯЗАТЕЛЬСТВА

Изготовитель гарантирует работоспособность трактора в течение 12 месяцев или до 800 моточасов с момента покупки, в зависимости от того, что наступит раньше. При техническом обслуживании у официального дилера гарантия расширяется до двух лет или 1600 моточасов, в зависимости от того, что наступит раньше. Несоблюдение приведенных в руководстве инструкций служит основанием для отклонения претензий со стороны потребителя. Расходы, связанные с транспортировкой трактора несет потребитель. Для осуществления гарантийного ремонта предъявите:

1. Гарантийный талон с отметкой о дате продажи и серийными номерами, подписью продавца и штампом предприятия торговли;
2. Оригинал документа, удостоверяющего оплату.

При отсутствии одного из этих документов в гарантии может быть отказано.

Условия гарантии соответствуют действующему законодательству России. Вместе с тем, полномочные представители, оставляют за собой право отказа бесплатного гарантийного ремонта в случае, если:

- Нарушены правила эксплуатации, описанные в руководстве по эксплуатации;
- Имело место вмешательство в конструкцию трактора;
- Дефект является результатом естественного износа;
- Неисправность возникла в результате повреждения, или небрежной эксплуатации;
- Повреждение трактора вызвано попаданием внутрь посторонних предметов, веществ и жидкостей или обнаружены механические повреждения;
- Пользователем нарушена целостность трактора в течение гарантийного срока: нарушена сохранность состава специальной краски в месте крепежа или имеются следы применения механических средств на винтах;
- В случае если частично или полностью отсутствует заводской серийный номер на раме или двигателе, что делает невозможным идентификацию трактора.

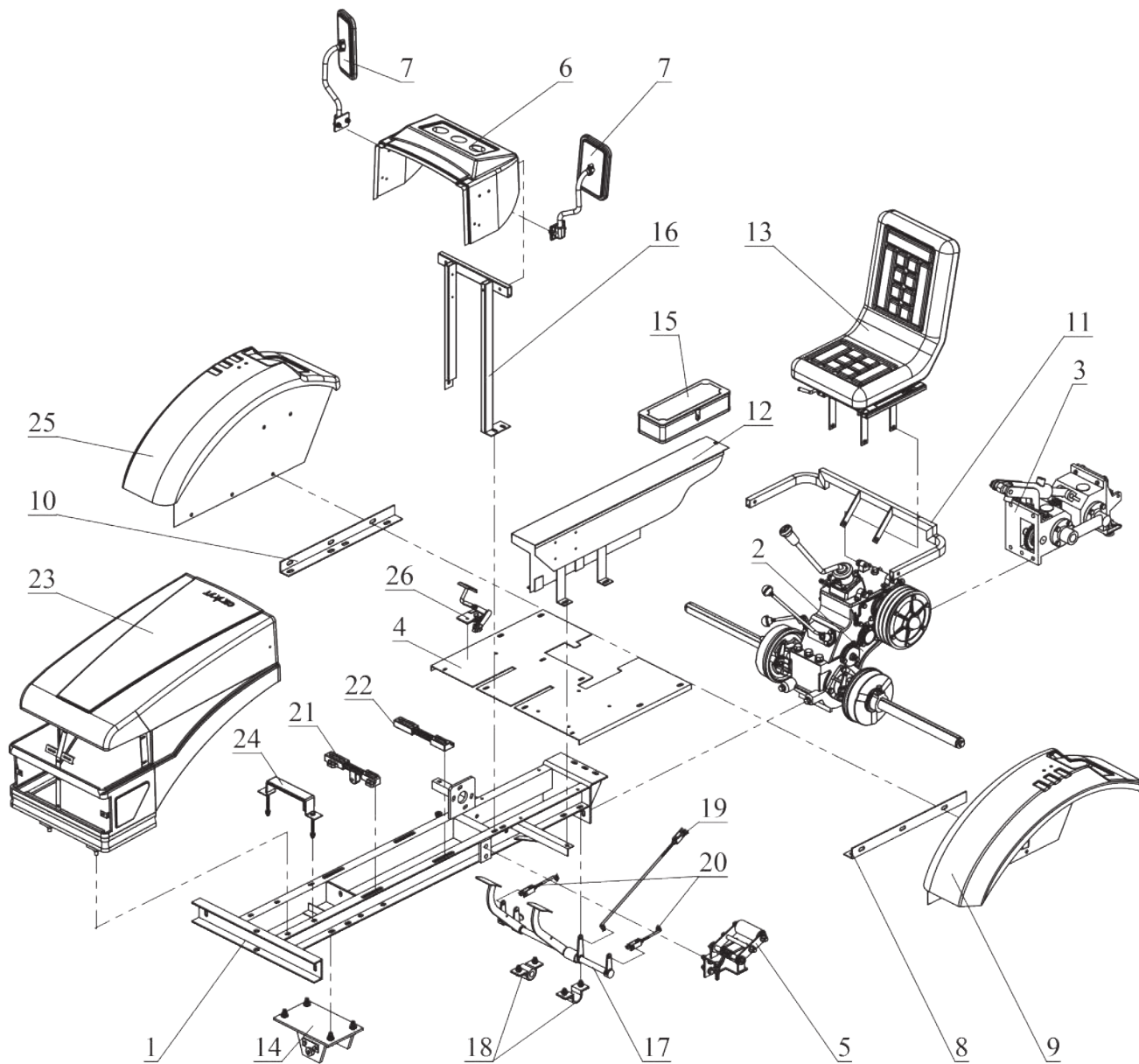
ГАРАНТИЯ НЕ РАСПРОСТРАНЯЕТСЯ:

- На узлы и детали, которые являются расходными (электрические провода и выключатели системы зажигания, лампочки, предохранители, воздушные и топливные фильтры, крышки баков, пружины, диски и лапки сцепления, поршневые кольца, элементы топливной системы (топливные патрубки, трубки высокого давления, плунжерные пары ТНВД, распылители форсунок) сальники, подшипники, приводные ремни и цепи, гидравлические шланги, манжеты гидроцилиндров, ролики-натяжители ремней, колесные камеры, покрышки, прокладки)
- На неисправности, возникшие вследствие использования расходных материалов несоответствующего качества - топлива, масел, охлаждающей жидкости, смазки, фильтров.
- На неисправности, возникшие вследствие несвоевременного или ненадлежащего исполнения предписаний по техническому обслуживанию.

Гарантия на аккумуляторную батарею составляет 14 дней с даты продажи трактора.

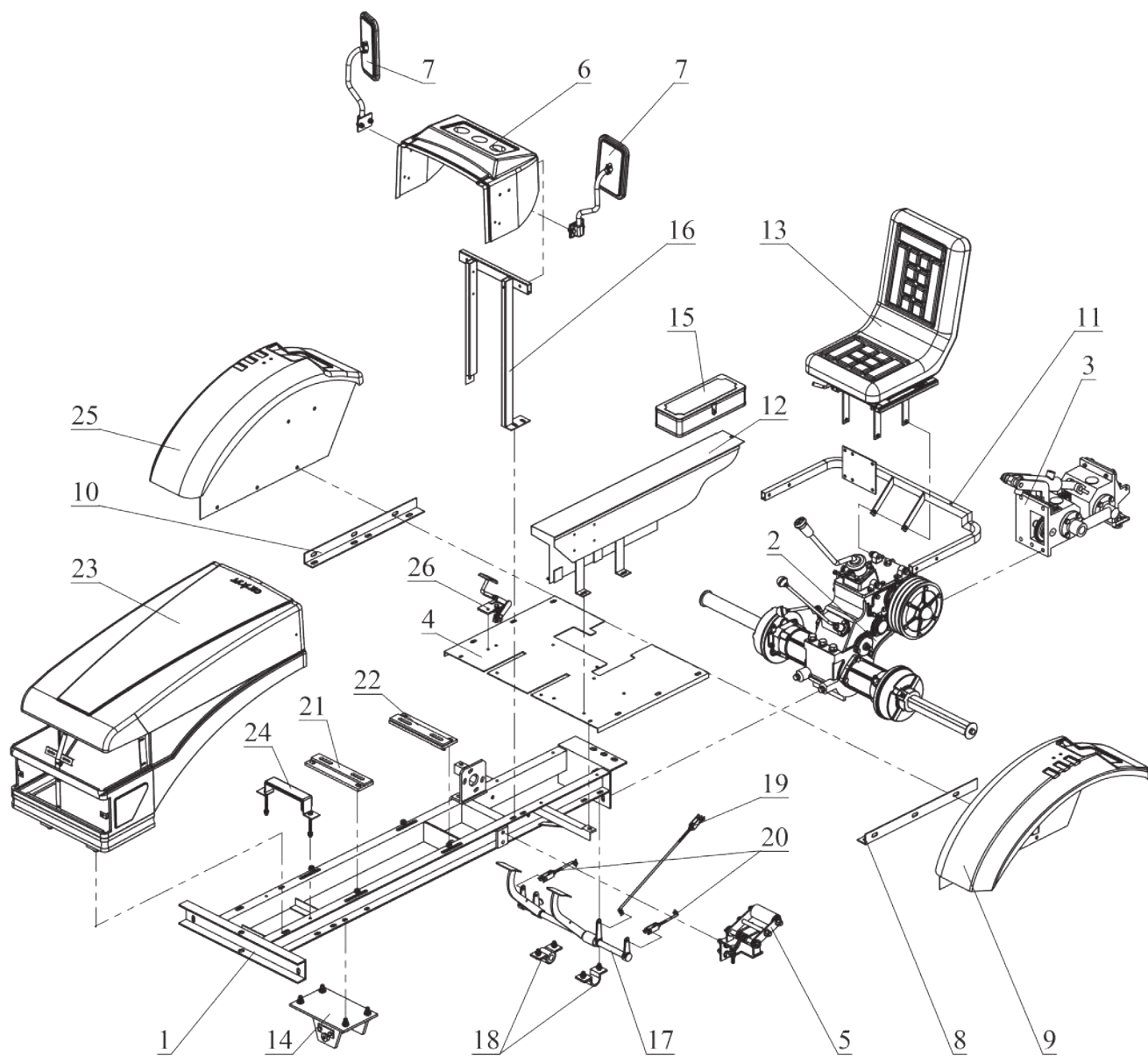
КАТАЛОГ ДЕТАЛЕЙ

Список комплектующих рамы и облицовки трактора СКАУТ Т-15



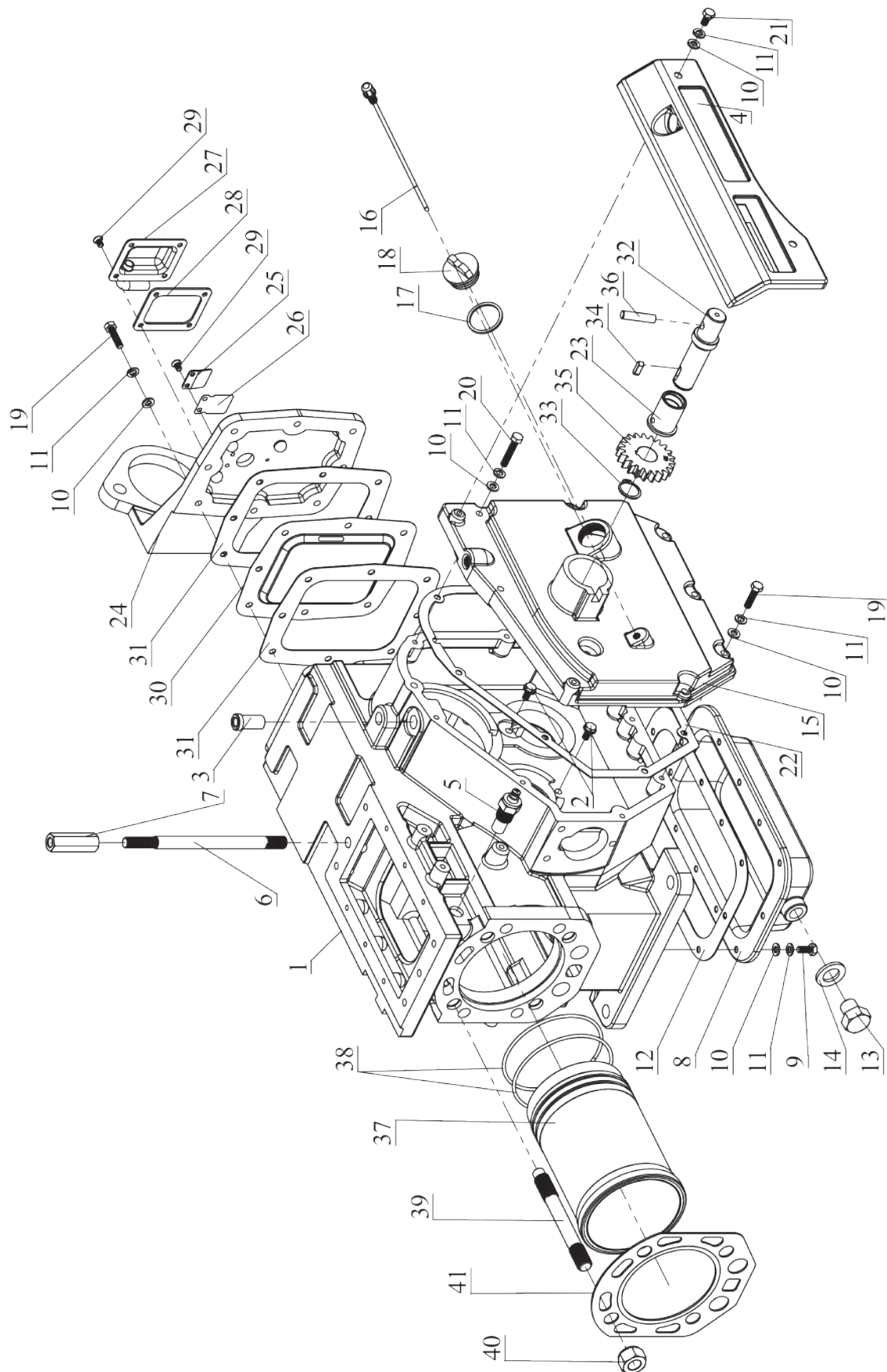
Поз.	Артикул	Описание
1	D T15-01	Рама Т15
2	MG T15	Коробка передач Т15 в сборе
3	RG T15-T18-T25	Редуктор подъемного навесного оборудования в сборе
4	D T15-02	Пол трактора Т15
5	D T15-T18-T25-19	Ролик-натяжитель приводных ремней
6	D T15-T18-T25-11	Приборная панель
7	D T15-T18-T25-16	Зеркало заднего вида
8		Крепление левого крыла Т15
9	D T15-T18-T25-12	Крыло левое заднее
10		Крепление правого крыла Т15
11	D T15-04	U-образная рама крепления крыльев Т15
12	D T15-14	Кожух приводных ремней Т15
13	D T15-T18-T25-20	Сиденье трактора
14		Крепление передней оси Т15
15	D T15-T18-T25-15	Ящик для инструментов
16	D T15-03	Стойка крепления приборной панели Т15
17		Педаль тормоза и сцепления Т15
18		Крепление педалей
19		Тяга сцепления
20		Тормозная тяга
21	R180-R190-R195-111	R180-R190-R195 Крепление двигателя переднее
22	R180-R190-R195-112	R180-R190-R195 Крепление двигателя заднее
23	D T15-10	Капот трактора Т15
24		Крепление аккумулятора
25	D T15-T18-T25-13	Крыло правое заднее
26	D T15-T18-T25-18	Педаль акселератора СКАУТ

Список комплектующих рамы и облицовки тракторов СКАУТ Т-18, Т-25



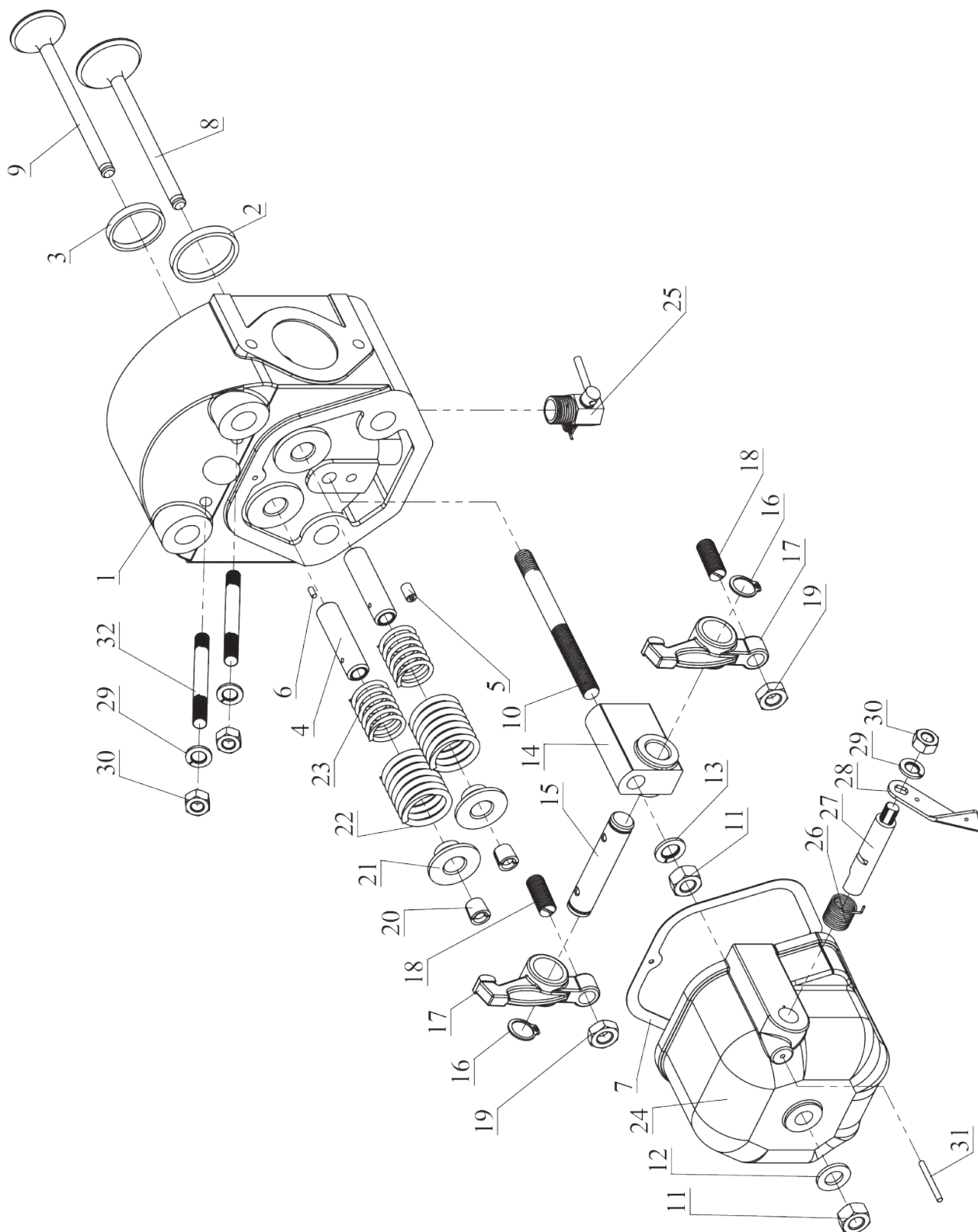
Поз.	Артикул	Описание
1	D T18-T25-01	Рама T18-T25
2	MG T18-T25	Коробка передач T18-T25 в сборе
3	RG T15-T18-T25	Редуктор подъемного навесного оборудования в сборе
4	D T18-T25-02	Пол трактора T18-T25
5	D T15-T18-T25-19	Ролик-натяжитель приводных ремней
6	D T15-T18-T25-11	Приборная панель
7	D T15-T18-T25-16	Зеркало заднего вида
8		Крепление левого крыла T18-T25
9	D T15-T18-T25-12	Крыло левое заднее
10		Крепление правого крыла T18-T25
11	D T18-T25-04	U-образная рама крепления крыльев T18-T25
12	D T18-T25-14	Кожух приводных ремней T18-T25
13	D T15-T18-T25-20	Сиденье трактора
14		Крепление передней оси T18-T25
15	D T15-T18-T25-15	Ящик для инструментов
16	D T18-T25-03	Стойка крепления приборной панели T18-T25
17		Педаль тормоза и сцепления T18-T25
18		Крепление педалей
19		Тяга сцепления
20		Тормозная тяга
21	ZS1100-ZS1115-111	ZS1100-ZS1115 Крепление двигателя переднее
22	ZS1100-ZS1115-112	ZS1100-ZS1115 Крепление двигателя заднее
23	D T18-T25-10	Капот трактора T18-T25
24		Крепление аккумулятора
25	D T15-T18-T25-13	Крыло правое заднее
26	D T15-T18-T25-18	Педаль акселератора СКАУТ

Двигатель R195-T Блок двигателя в сборе



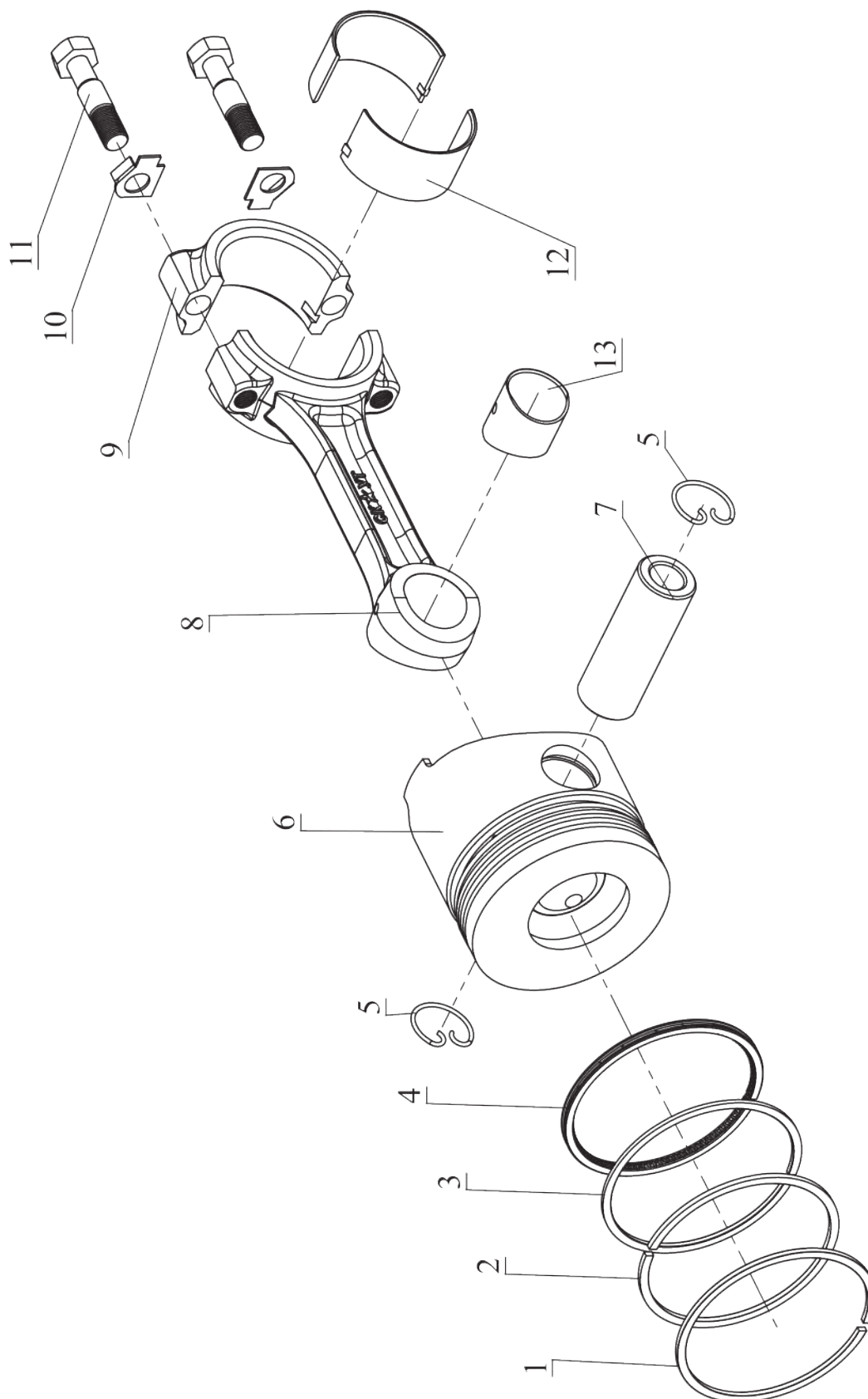
Поз.	Артикул	Описание	Кол-во
1	R190-94	R190 Блок двигателя (A=63 мм)	1
2		Болт М8х12 с буртиком	2
3		Втулка рычага регулировки газа	1
4		Крышка механизма регулировки газа	1
5		Датчик температуры охлаждающей жидкости	1
6		Шпилька рым-гайки	1
7		Гайка М10 - удлинитель	1
8	R190-R195-98	R190-R195 Поддон двигателя	1
9		Болт М6х14	11
10		Шайба М6	29
11		Шайба пружинная М6	29
12		R190-R195 Прокладка поддона	1
13	R190-R195-75-03	Болт М16х16	1
14		Шайба М16	1
15	R190-R195-47	R190-R195 Крышка двигателя боковая	1
16	R190-R195-103	R190-R195 Щуп масла М8	1
17		Прокладка крышки маслосливного отверстия	1
18	R190-R195-110	R190-R195 Крышка заливной горловины масла	1
19		Болт М6х25	12
20		Болт М6х35	4
21		Болт М6х12	2
22		Прокладка крышки распределительных шестерен	1
23		Втулка запускающего вала	1
24	R190-91	R190 Плита крепления электростартера	1
25		Пластина сапуна	1
26		Мембрана сапуна	1
27		Крышка сапуна	1
28		Прокладка крышки сапуна	1
29		Винт М5х6	6
30		Отражатель	1
31		Прокладка передней крышки	2
32	R190-R195-60	R190-R195 Вал запускающий	1
33		Стопорное кольцо внешнее М20	1
34		Шпонка 5х5х16 мм	1
35	R190-R195-66	R190-R195 Шестерня запускающего вала ведущая Z=21	1
36		Штифт 8х35 запускающего вала	1
37	R195-28-1	R195 Гильза цилиндра (СКАУТ Т-15)	1
38	R190-29	R190 Манжеты гильзы, 2 шт.	2
39		Шпилька крепления ГБЦ	4
40		Гайка М14 крепления ГБЦ	4
41	R190-75-01	R190 Прокладка головки цилиндра	1

R195-T Головка цилиндра, клапанный механизм



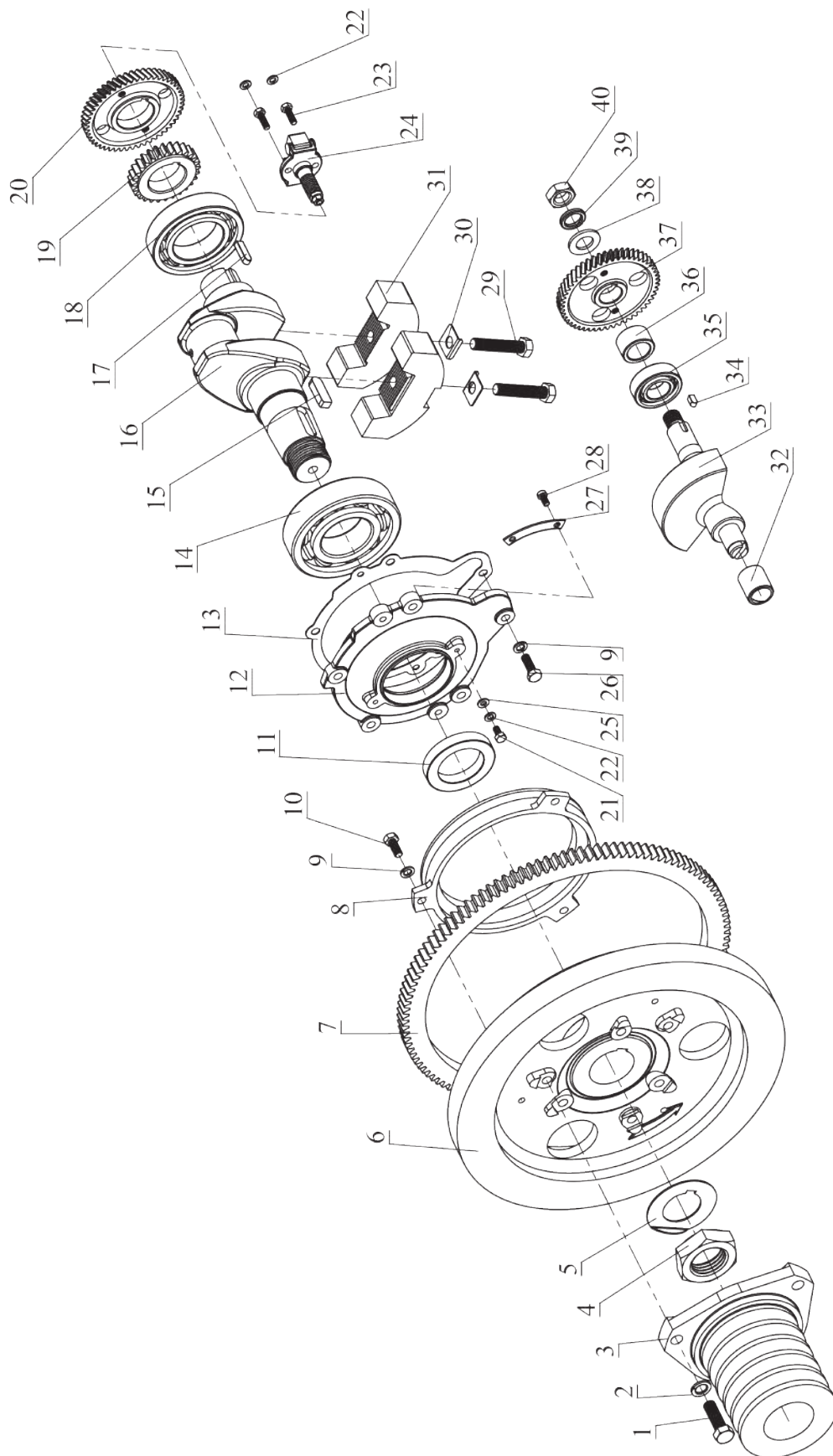
Поз.	Артикул	Описание	Кол-во
1	R190-18	R190 Головка цилиндра в сборе (прямой впрыск)	1
2		Седло впускного клапана	1
3		Седло выпускного клапана	1
4	R190-22	R190-R195 Направляющие клапанов, 2 шт.	2
5		Втулка подачи масла к клапанному механизму	1
6		Центрующий штифт крышки ГБЦ	1
7	R190-75-02	R190 Прокладка крышки клапанов	1
		R190 Клапан впускной, выпускной	
8	R190-19	Впускной клапан	1
9		Выпускной клапан	1
10		Шпилька крепления клапанной крышки	1
11		Гайка M10	2
12		Шайба M10	1
13		Шайба пружинная M10	1
		R190 Коромысла в сборе	
14	R190-21	Опора коромысел	1
15		Вал коромысел	1
16		Стопорное кольцо внешнее M14	2
17		Коромысло	2
18		Регулировочная шпилька	2
19		Гайка M16	2
		R190-R195 Механизм клапанный	
20	R190-20	Сухарь клапана	4
21		Тарелка клапанных пружин	2
22		Клапанная пружина (внешняя)	2
23		Клапанная пружина (внутренняя)	2
24	R190-48	R190 Крышка клапанов	1
25	R190-R195-ZS1100-ZS1115-96	R190-R195-ZS1100-ZS1115 Кран слива охлаждающей жидкости	1
		R190 Декомпрессор в сборе	
26	R190-17	Пружина декомпрессора	1
27		Вал декомпрессора	1
28		Ручка декомпрессора	1
29		Шайба пружинная M8	3
30		Гайка M8	3
31		Штифт 3 мм вала декомпрессора	1
32		Шпилька крепления топливной форсунки	2

R195-T Кривошипно-шатунный механизм



Поз.	Артикул	Описание	Кол-во
	R195-30	R195 Кольца поршневые	
1	R195-30-01	Первое компрессионное кольцо	1
2	R195-30-02	Второе компрессионное кольцо	1
3	R195-30-03	Третье компрессионное кольцо	1
4	R195-30-04	Маслосъемное кольцо поршня	1
5		Стопорное кольцо пальца шатуна	2
	R195-30	R195 Поршневой комплект A=32 мм (поршень, палец, кольца)	
6	R195-30-02	Поршень (A=32 мм, 4 кольца)	1
7	R195-30-10	Палец шатуна	1
		R190-R195 Шатун (A=123 мм), скошенная головка	
8	R195-36	Шатун	1
9		Крышка шатуна	1
10		Шайба шатуна	2
11		Болт шатуна	2
12	R190-R195-33	R190-R195 Вкладыши шатуна	2
13	R190-R195-34	R190-R195 Втулка шатуна	1

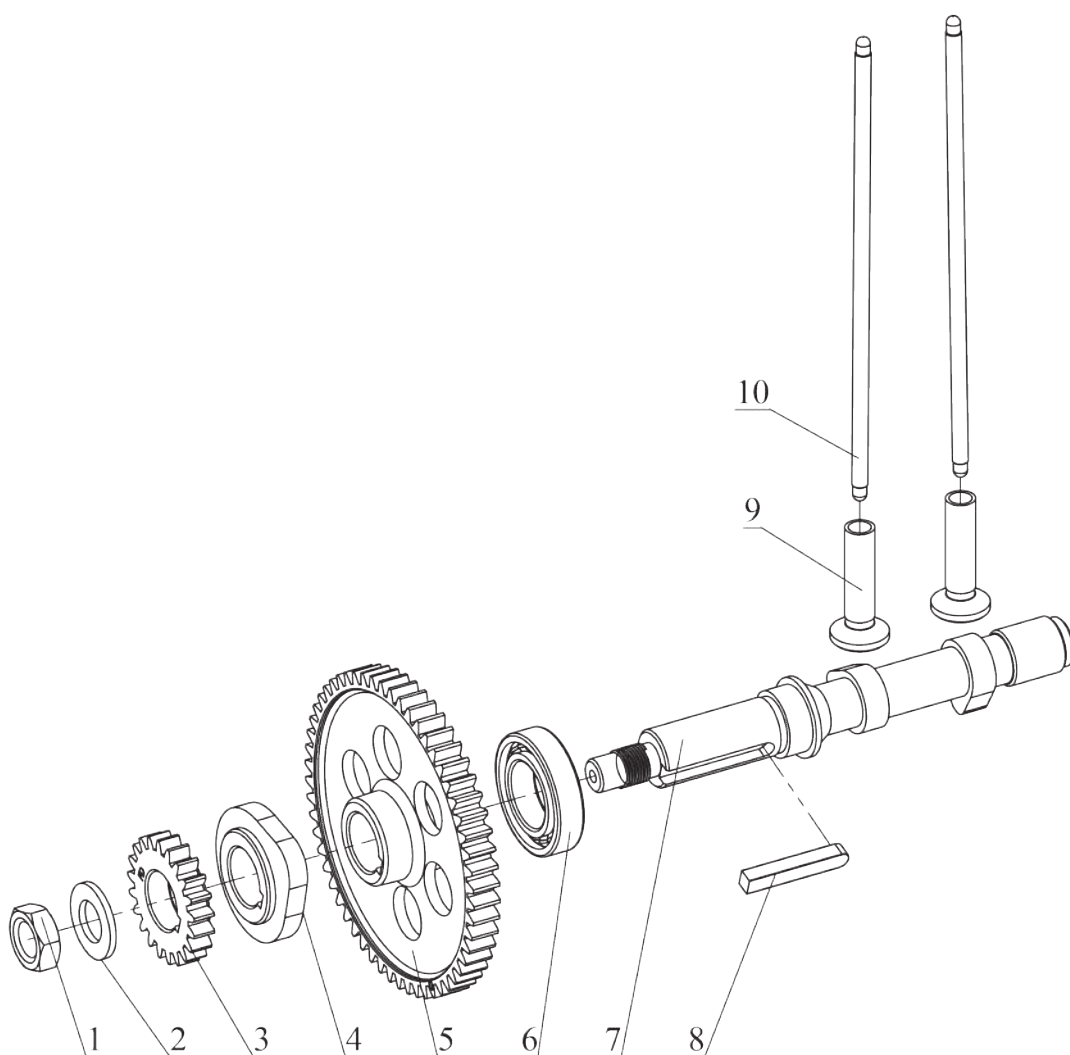
R195-T Кривошипно-шатунный механизм



Поз.	Артикул	Описание	Кол-во
1		Болт М12х40	3
2		Шайба пружинная М12	3
3	R190-R195-56-01	R190-R195 Шкив маховика 5-ручейковый, D=107 мм	1
4		Гайка М42 маховика	1
5		Шайба стопорная гайки маховика	1
6	R195-40 R195	Маховик в сборе с венцом Z=118	
7	R195-40-01	R195 Венец маховика Z=118	1
8	R190-R195-42	R190-R195 Шкив ремня вентилятора	1
9		Шайба пружинная М8	8
10		Болт М8х20	3
11		Сальник 50х75х12	1
12	R190-R195-49	R190-R195 Крышка коленвала	1
13		Прокладка крышки коленвала	1
14		Подшипник 6311	1
15		Шпонка 12х8х40 мм	1
16	R192-35	R195 Коленвал (А=109 мм)	1
17		Шпонка 7х8х28 мм	1
18		Подшипник 6211	1
19	R190-R195-67	R190-R195 Шестерня коленвала малая (привода распределвала) Z=28	1
20	R190-R195-68	R190-R195 Шестерня коленвала большая (привода балансирующего вала) Z=51	1
21		Болт М6х12	2
		R180-R190-R195 Регулятор оборотов двигателя	
22	R180-R190-R195-99	Шайба пружинная М6	4
23		Болт М6х20	2
24		Регулятор оборотов двигателя	1
25		Шайба М6	2
26		Болт М8х25	5
27		Крепление подшипника коленвала	1
28		Винт М6х12	2
29		Болт М12х60	2
30		Шайба балансира коленвала	2
31	R195-62	R195 Грузы балансирующие коленвала, 2 шт.	2
32		Втулка Балансирующего вала	1
33	R195-61	R195 Вал балансирующий	1
34		Шпонка 6х6х11.5 мм	1
35		Подшипник 6205	1
36		Втулка Балансирующего вала (проставочная)	1
37	R190-R195-65	R190-R195 Шестерня балансирующего вала Z=51	1
38		Шайба широкая М18	1
39		Шайба пружинная М18	1
40		Гайка М18	1

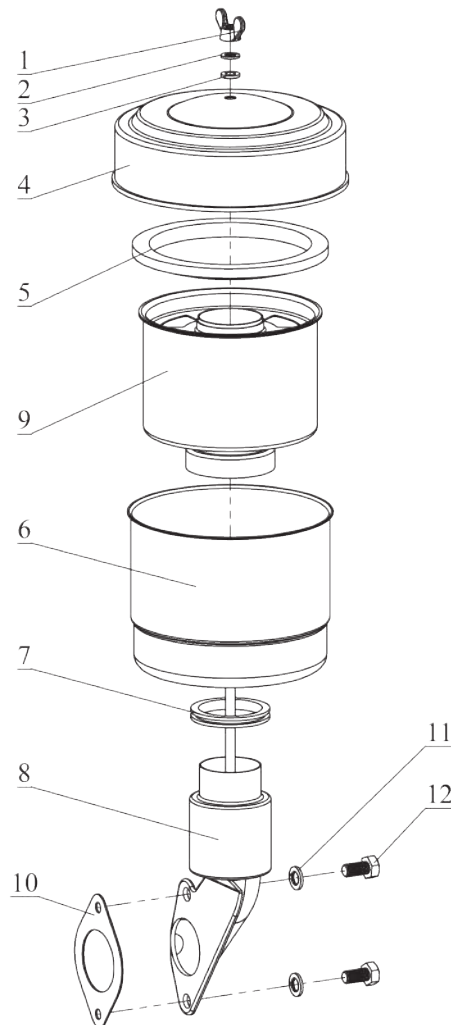
R195-T

Распределительный вал, толкатели



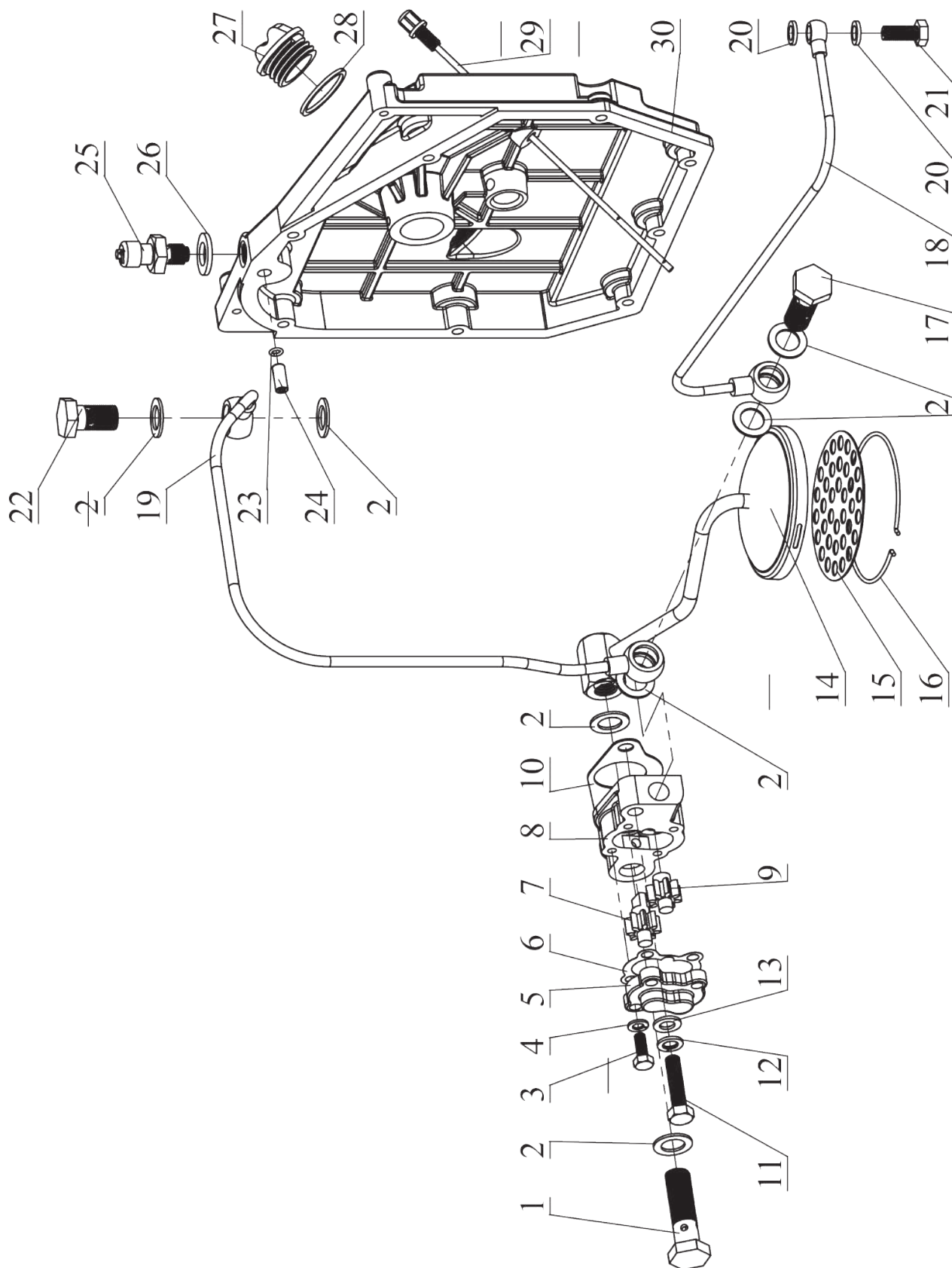
Поз.	Артикул	Описание	Кол-во
1		Гайка М18	1
2		Шайба широкая М18	1
3	R190-R195-69	R190-R195 Шестерня распредвала ведомая запуская Z=21	1
4	R190-R195-26	R190-R195 Кулачок топливного насоса	1
5	R190-R195-70	R190-R195 Шестерня распредвала Z=56	1
6		Подшипник 6006	1
7	R190-R195-23	R190-R195 Распредвал	1
8		Шпонка 7x8x20 мм	1
9	R190-R195-24	R190-R195 Толкатели штанги, 2 шт.	2
10	R190-25	R190 Штанги 233 мм, 2 шт.	2

R195-T Воздушный фильтр



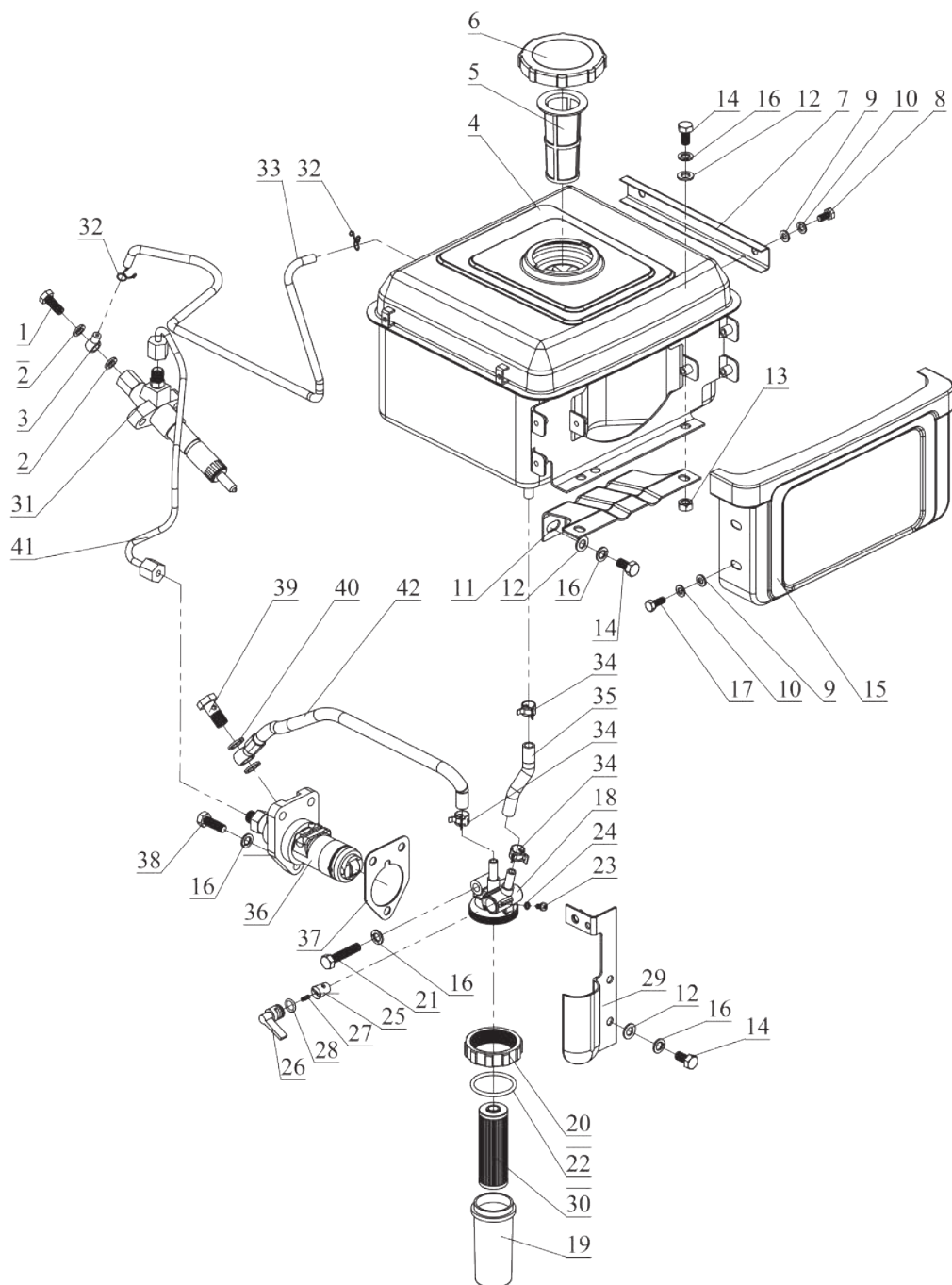
Поз.	Артикул	Описание	Кол-во
		R195 Фильтр воздушный маслonaливной в сборе	
1	R195-85	Крыльчатая гайка М6	1
2		Шайба пружинная М6	1
3		Шайба М6	1
4		Крышка воздушного фильтра	1
5		Уплотнитель фильтрующего элемента	1
6		Корпус воздушного фильтра	1
7		Уплотнитель корпуса	1
8		Колено воздушного фильтра	1
9		R195-85-01	R195 Фильтрующий элемент воздушный
10		Прокладка	1
11		Шайба пружинная М8	2
12		Болт М8х16	2

R195-T Система смазки



Поз.	Артикул	Описание	Кол-во
1		Штуцер болтовой М14х50	1
2	Н Т15-Т18-Т25-30	Кольцо резинометаллическое М14	7
		R190-R195 Насос масляный	
3	R190-R195-97	Болт М6х16	4
4		Шайба пружинная М6	4
5		Крышка масляного насоса	1
6		Прокладка крышки масляного насоса	1
7		Шестерня масляного насоса со шлицом	1
8		Корпус масляного насоса	1
9		Шестерня масляного насоса без шлица	1
10		Прокладка масляного насоса	1
11			Болт М8х35
12		Шайба пружинная М8	1
13		Шайба М8	1
		R190-R195 Маслосборник фильтрующий	
14	R190-R195-86	Воронка забора масла	1
15		Фильтр воронки забора масла	1
16		Стопорное кольцо масляного фильтра	1
17		Штуцер болтовой М14х38	1
		R190-R195 Комплект трубок масляного насоса	
18	R190-R195-101	Трубка масляная к ГБЦ	1
19		Трубка масляная к датчику давления масла	1
20		Кольцо резинометаллическое М8	1
21		Штуцер болтовой М8х20	1
22		Штуцер болтовой М14х25	1
23		Прокладка масляной втулки	2
24		Втулка масляная	1
25	R180-R190-R195- 07	R180-R190-R195 Датчик давления масла	1
26		Шайба М12	1
27	R190-R195-110	R190-R195 Крышка заливной горловины масла	1
28		Прокладка крышки маслосливного отверстия	1
29	R190-R195-103	R190-R195 Щуп масла М8	1
30	R195-47	R190-R195 Крышка двигателя боковая	1

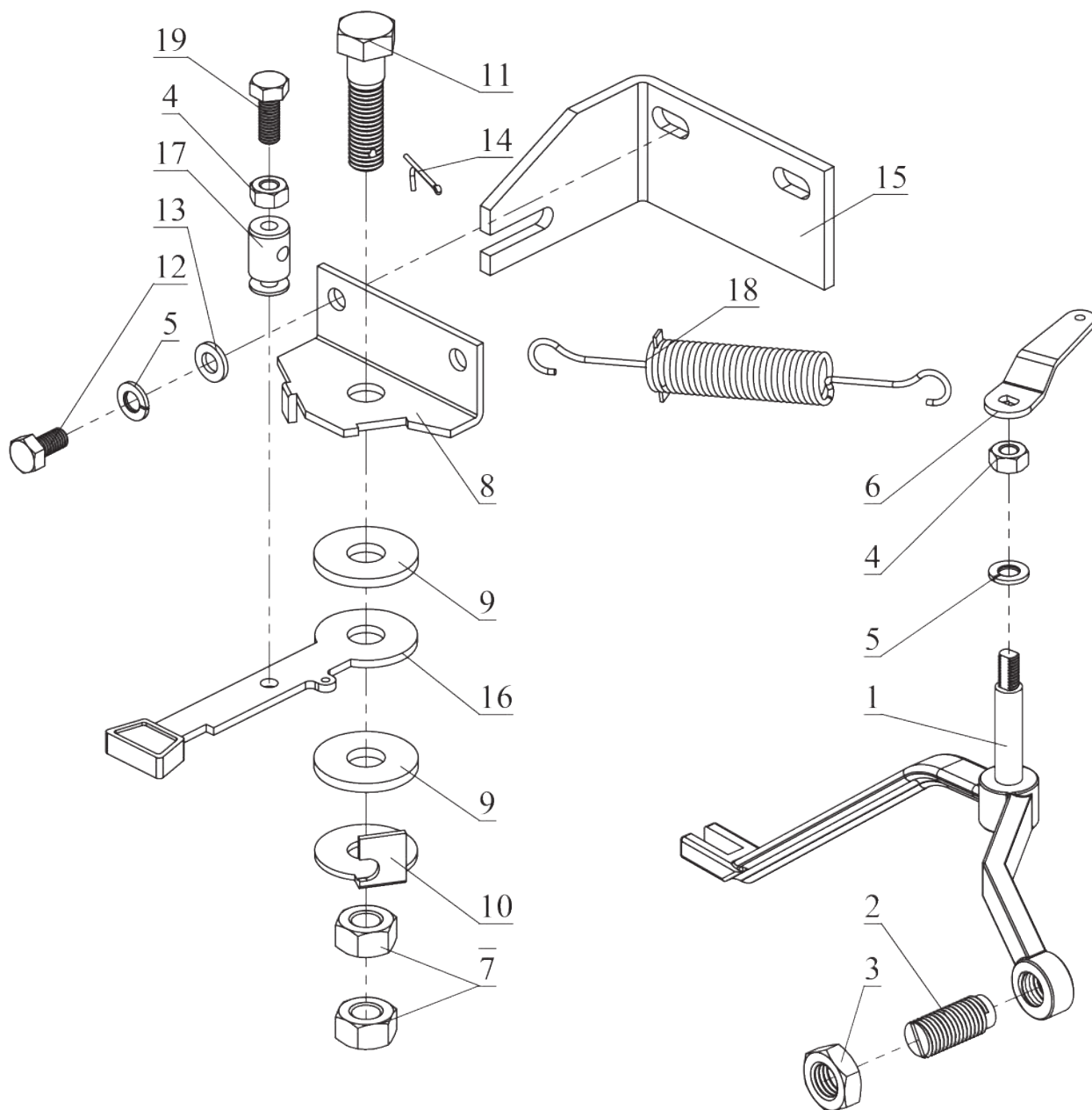
R195-T Топливная система



Поз.	Артикул	Описание	Кол-во
		R195-ZS1100-ZS1115 Форсунка топливная	
1	R195-ZS1100-ZS1115-14	Штуцер болтовой M8x20	1
2		Кольцо резинометаллическое M8	2
3	R180-R190-R195-ZS1100-ZS1115-16-01	R180-R190-R195-ZS1100-ZS1115 Шланг обратки форсунки	1
4	R190-90	R190 Бак топливный	1
5		Фильтр грубой очистки	1

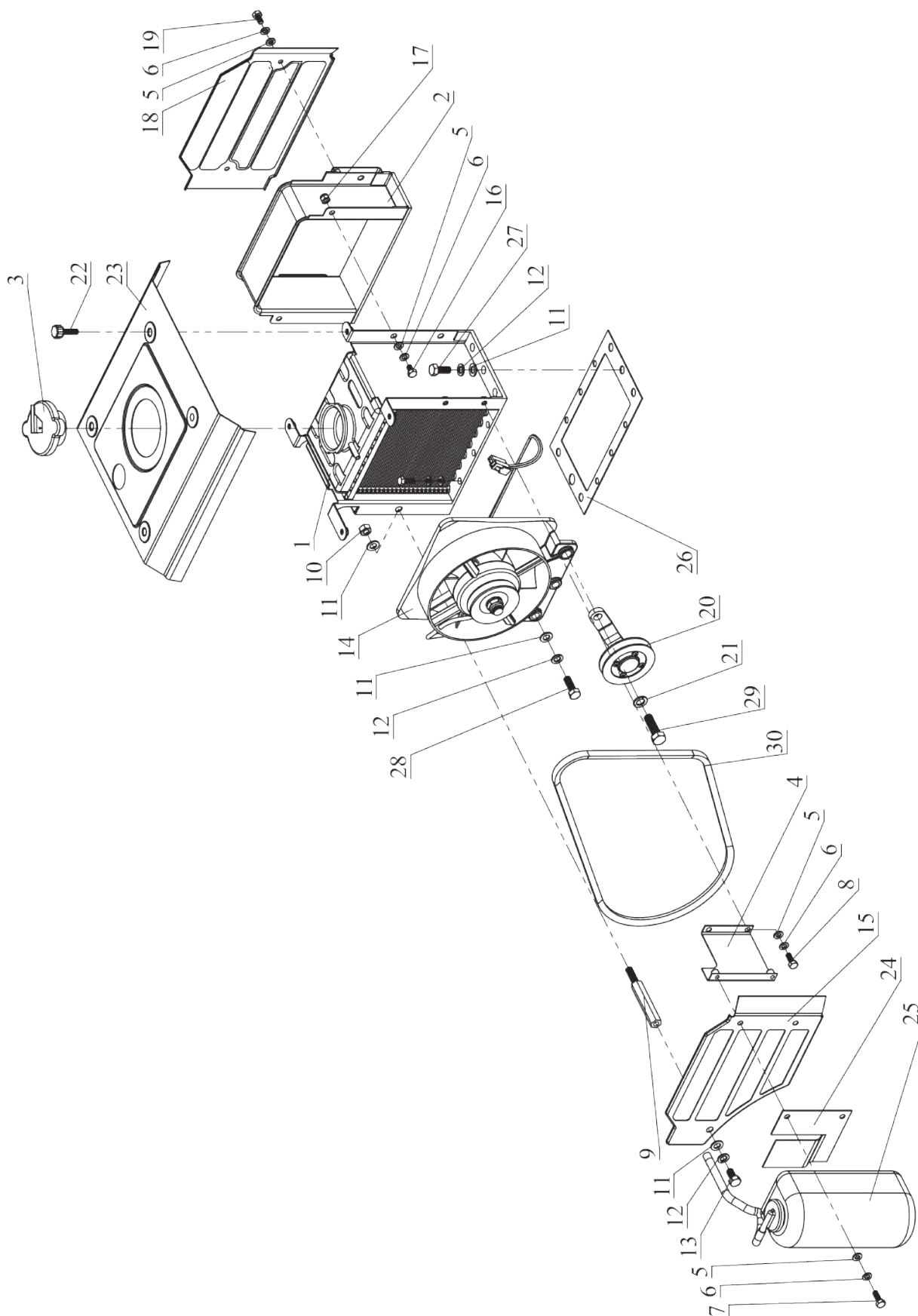
Поз.	Артикул	Описание	Кол-во
6	R180-R190-R195-90-01	R180-R190-R195 Крышка топливного бака (под потайную горловину)	1
7		Декоративная планка топливного бака	2
8		Болт М6х12	4
9		Шайба М6	8
10		Шайба пружинная М6	8
11		Крепление топливного бака	1
12		Шайба М8	6
13		Гайка М8	2
14		Болт М8х16	6
15		Заглушка для фары топливного бака	1
16		Шайба пружинная М8	10
17		Болт М6х16	4
		R180-R190-R195 Кран топливный в сборе с фильтром	
18		Крышка топливного фильтра	1
19		Корпус топливного фильтра	1
20		Гайка топливного фильтра	1
21		Болт М8х40	1
22		Прокладка топливного фильтра	1
23	R180-R190-R195-12	Болт М4х8	1
24		Шайба пружинная М4	1
25		Муфта с направляющими	1
26		Кран топливного фильтра	1
27		Пружина крана топливного фильтра	1
28		Прокладка крана топливного фильтра	1
29		Крепление топливного фильтра	1
30	R180-R190-R195-12-01	R180-R190-R195 Фильтрующий элемент топливный	1
31	R195-ZS1100-ZS1115-14	R195-ZS1100-ZS1115 Форсунка топливная	1
32		Зажим 7 мм	2
33	R180-R190-R195-ZS1100-ZS1115-16-01	R180-R190-R195-ZS1100-ZS1115 Шланг обратки форсунки	1
34		Зажим 12 мм	3
35		Шланг топливный (топливный бак-фильтр)	1
36	R195-10	R195 Насос топливный	1
37	R180-R190-R195-ZS1100-ZS1115-76	R180-R190-R195-ZS1100-ZS1115 Комплект прокладок топливного насоса, 3 шт.	По необходимости
38		Болт М8х25	3
39		Штуцер болтовой М12х25	1
40	Н Т15-Т18-Т25-30	Кольцо резинометаллическое М14	2
41	R195-13	Трубка топливная высокого давления (прямой впрыск)	1
42		Шланг топливный (Фильтр ТНВД)	1

R195-T Система регулировки оборотов



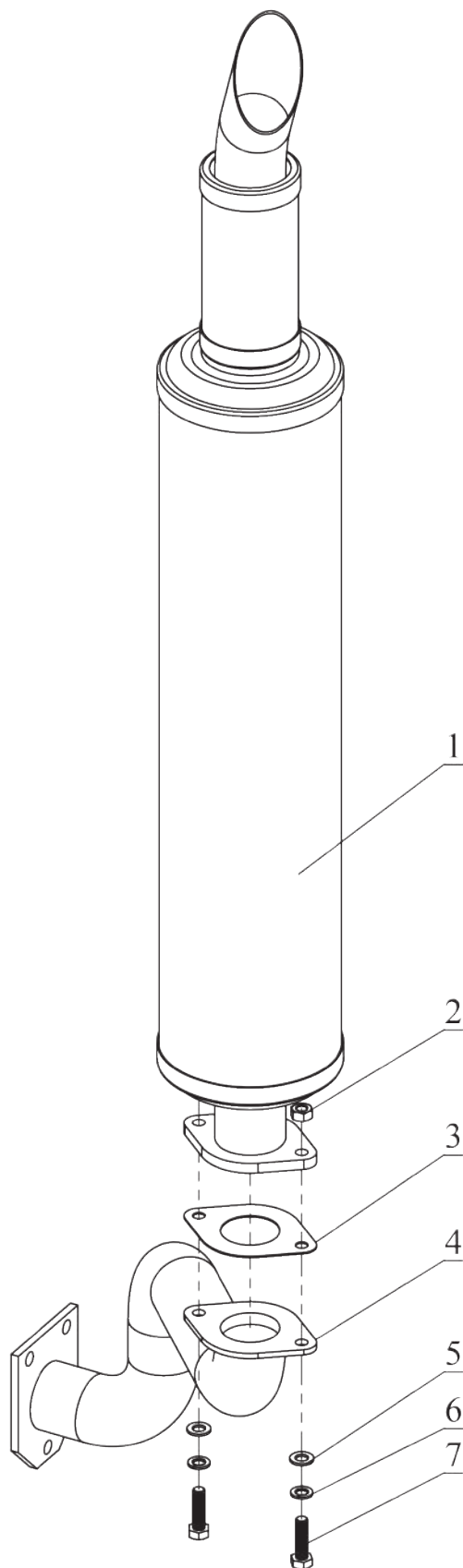
Поз.	Артикул	Описание	Кол-во
1	R190-R195- 99-01	R190-R195 Рычаг регулировки оборотов	1
2		Регулировочный винт рычага регулировки газа	1
3		Гайка М12	1
4		Гайка М6	2
5		Шайба пружинная М6	3
6		Рычаг регулировки газа	1
7		Гайка М10	2
8		Пластина регулятора газа	1
9		Шайба ручки регулятора газа	2
10		Шайба-ограничитель ручки регулятора газа	1
11		Болт ручки газа М10х40	1
12		Болт М6х12	2
13		Шайба М6	2
14		Шплинт 1,6х20	1
15		Крепление тросиков газа	1
16		Рукоятка регулятора газа	1
17		Фиксатор тросика газа	1
18		Пружина регулятора газа	1
19		Болт М6х16	1

R195-T Радиатор



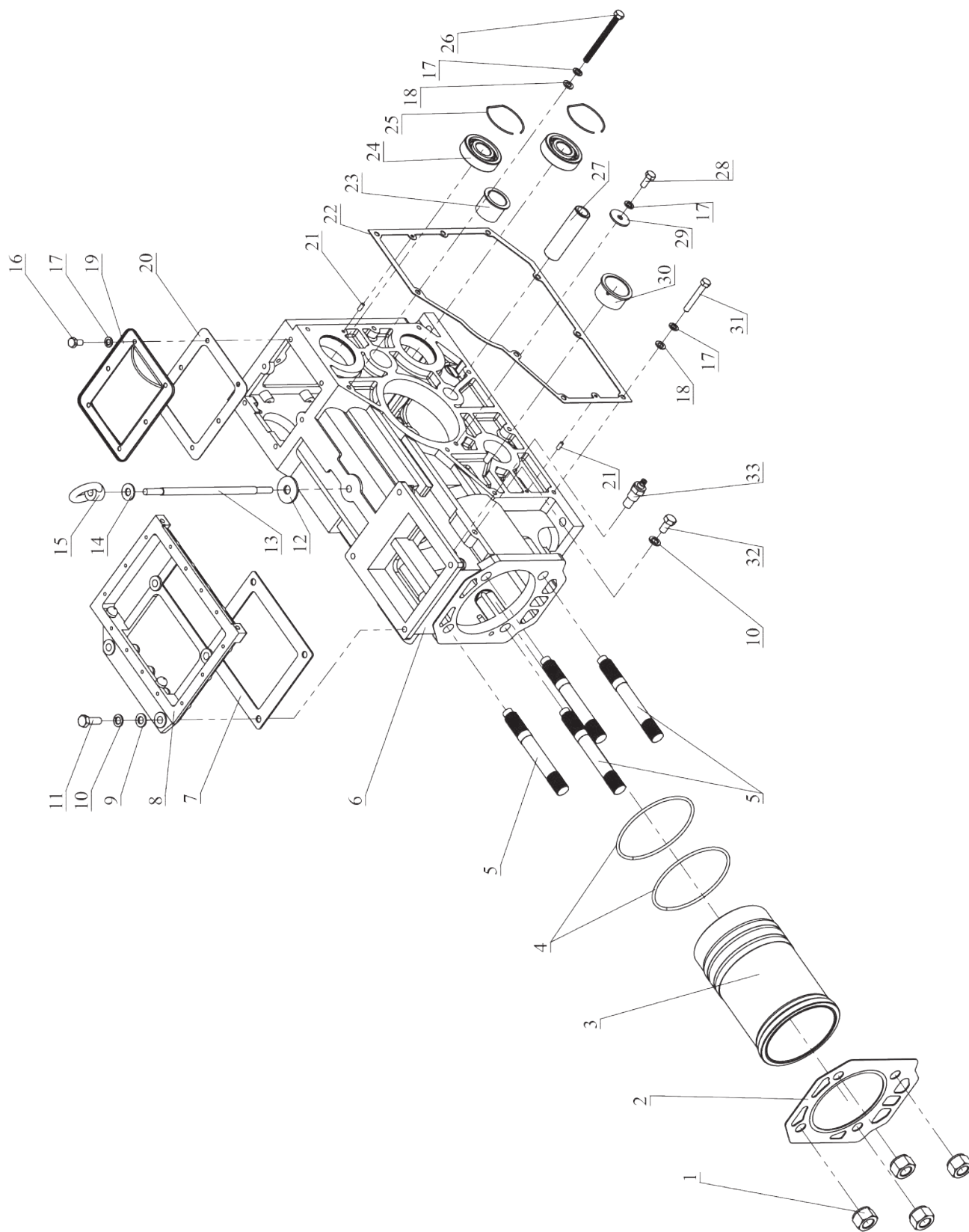
Поз.	Артикул	Описание	Кол-во
1	R190-R195-44- 01	R190-R195 Радиатор (с ушками)	1
2	R190-R195-44- 01	R190-R195 Радиатор (с ушками)	1
3	R190-R195-44- 05	R190-R195 Крышка радиатора	1
4		Радиатор крепление левой решетки	1
5		Шайба М6	14
6		Шайба пружинная М6	14
7		Болт М6х18	2
8		Болт М6х16	8
9		Удлинитель болта 38 мм	1
10		Гайка М8	1
11		Шайба М8	9
12		Шайба пружинная М8	8
13		Болт М8х16	1
14	R190-R195-01	R190-R195 Вентилятор в сборе с генератором	1
15		Левая декоративная решетка	1
16		Болт М6х10	2
17		Гайка со стопорным кольцом М6	2
18		Правая декоративная решетка	1
19		Болт М6х12	2
20	R190-R195-100	R190-R195 Ролик-натяжитель ремня генератора	1
21		Шайба пружинная М10	2
22		Болт М6х22 (с пластиковой накладкой)	4
23		Верхний кожух	1
24		Крепление расширительного бачка	1
25		Расширительный бачок	1
26	R190-R195-75- 04	R190-R195 Прокладка радиатора	1
27		Болт М8х20	5
28		Болт М8х25	2
29		Болт М10х35	1
30	BSPZ965	Ремень SPZ965	1

R195-T Выхлопная система



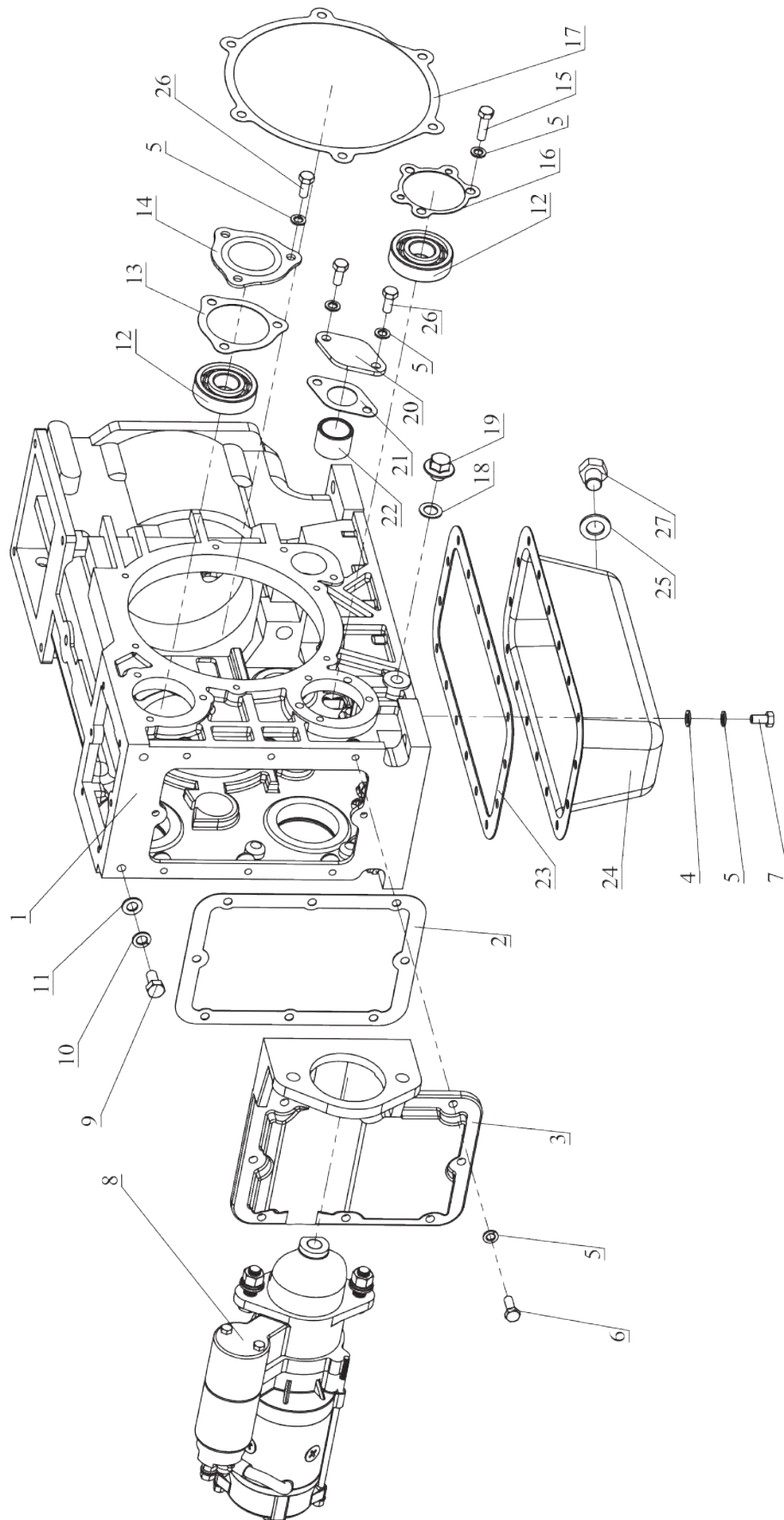
Поз.	Артикул	Описание	Кол-во
1	ZS1100-95	ZS1100 Глушитель	1
2		Гайка М8	2
3		Прокладка	1
4	ZS1100-95-01	ZS1100 Колено глушителя	1
5	Шайба М8	Шайба М8	2
6		Шайба пружинная М8	2
7		Болт М8х30	2

Двигатель ZS1100-T Блок двигателя в сборе



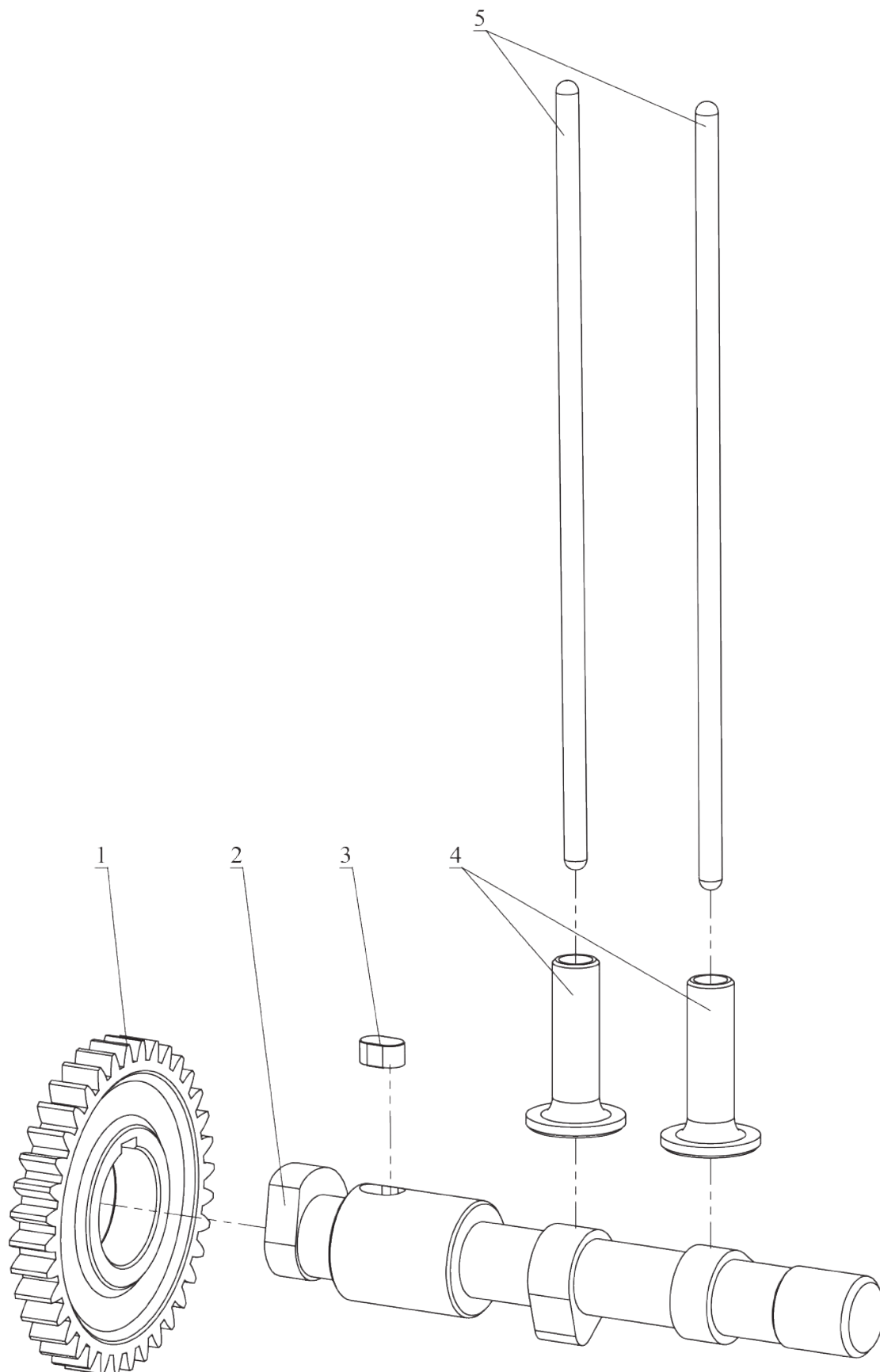
Поз.	Артикул	Описание	Кол-во
1		Гайка крепления ГБЦ	4
2	ZS1100-75-01	ZS1100 Прокладка головки цилиндра	1
3	ZS1100-28	ZS1100 Гильза цилиндра	1
4	ZS1100-29	ZS1100 Манжеты гильзы, 2 шт. компл.	компл.
5		Шпилька крепления ГБЦ	4
6	ZS1100-94	ZS1100 Блок двигателя	1
7		Прокладка плиты радиатора	1
8	ZS1100-ZS1115-92	ZS1100-ZS1115 Плита крепления радиатора	1
9		Шайба M10	4
10		Шайба пружинная M10	5
11		Болт M10x30	4
12		Прокладка подъемной шпильки	1
13		Подъемная шпилька	1
14		Прокладка рым-гайки	1
15		Рым-гайка	1
16		Болт M8x16	6
17		Шайба пружинная M8	16
18		Шайба M8	15
19		Верхняя крышка блока цилиндров	1
20		Прокладка верхней крышки блока цилиндров	1
21		Установочный штифт A5x12	3
22		Прокладка крышки распределительных шестерен	1
23		Втулка вала кривого стартера	1
24		Подшипник 6305	2
25		Стопорное кольцо D=62 мм	2
26		Болт M8x95	3
27		Вал распределительной шестерни	1
28		Болт M8x25	1
29		Шайба M8 широкая	1
30		Втулка распределительного вала (передняя)	1
31		Болт M8x55	6
32		Болт M10x20	1
33		Датчик температуры охлаждающей жидкости	1

Двигатель ZS1100-T Блок двигателя в сборе



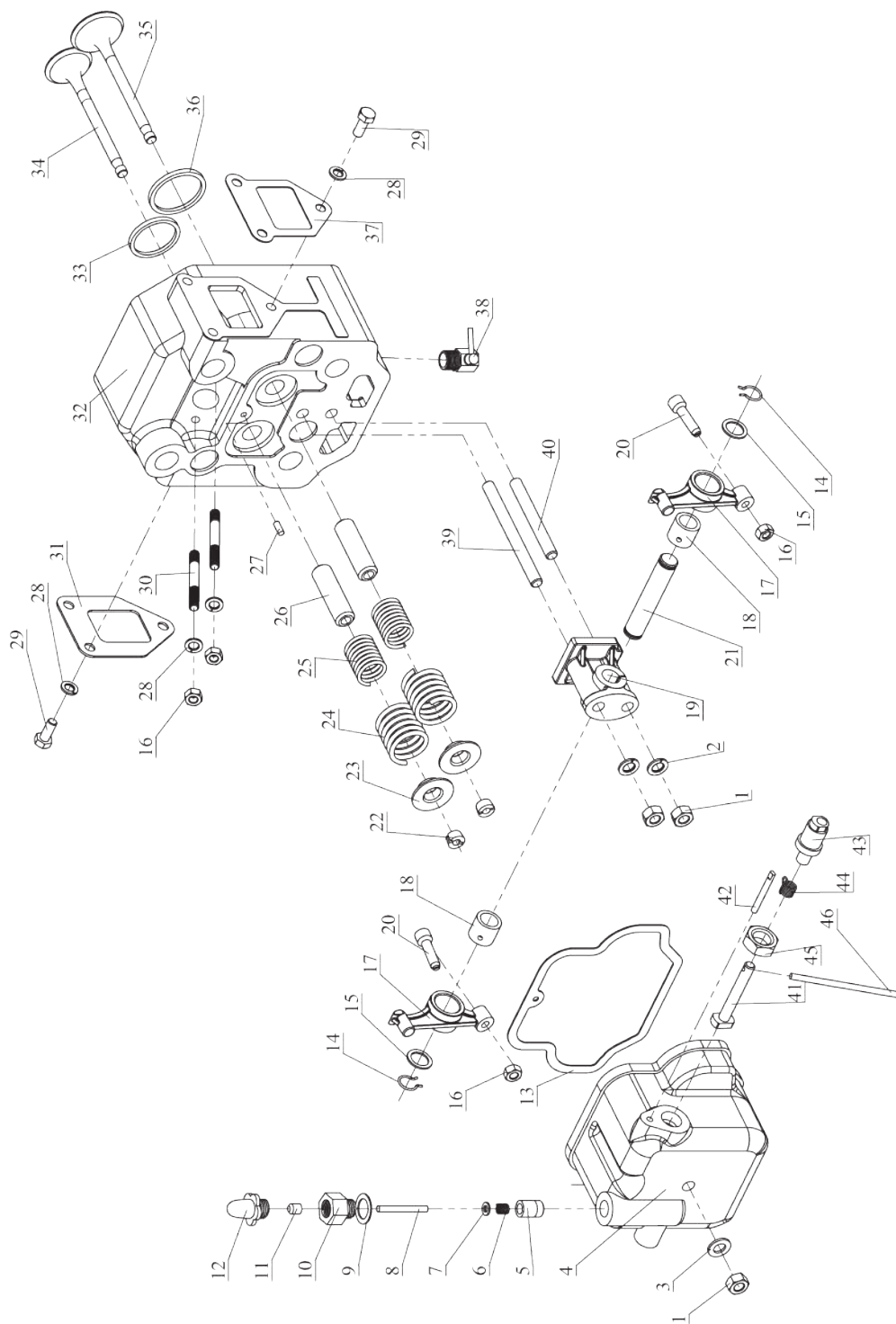
Поз.	Артикул	Описание	Кол-во
1	ZS1100-94 ZS1100	ZS1100 Блок двигателя	1
2		Прокладка передней крышки блока цилиндров (крепление стартера)	1
3	ZS1100-91	ZS1100 Плита крепления электростартера	1
4		Шайба М8	16
5		Шайба пружинная М8	34
6		Болт М8х22	8
7		Болт М8х16	28
8	ZS1100-04	ZS1100 Электростартер	1
9		Болт М10х20	2
10		Шайба пружинная М10	2
11		Шайба М10	2
12		Подшипник 6305	2
13		Прокладка крышки верхнего противовеса	1
14		Крышка верхнего противовеса	1
15		Болт М8х30	3
16		Прокладка масляного насоса	1
17		Прокладка крышки коленчатого вала	1
18		Кольцо резинOMETаллическое М14	1
19		Болт М14х12 (с буртиком)	1
20		Крышка распределительного вала	1
21		Прокладка крышки распределительного вала	1
22		Втулка распределительного вала (задняя)	1
23	ZS1100-ZS1115-75-03	ZS1100-ZS1115 Прокладка поддона	1
24	24 ZS1100-ZS1115-98	ZS1100-ZS1115 Поддон двигателя	1
25		Шайба М16	1
26		Болт М8х25	5
27		Болт М16х16	1

Двигатель ZS1100-T Распределительный вал, толкатели



Поз.	Артикул	Описание	Кол-во
1	ZS1100-ZS1115-70	ZS1100-ZS1115 Шестерня распредвала Z=36	1
2	ZS1100-ZS1115-23	ZS1100-ZS1115 Распредвал	1
3		Шпонка 10x16 мм	1
4	ZS1100-ZS1115-24	ZS1100-ZS1115 Толкатели штанги, 2 шт. компл.	компл.
5	ZS1100-25	ZS1100 Штанги, 2 шт. компл.	компл.

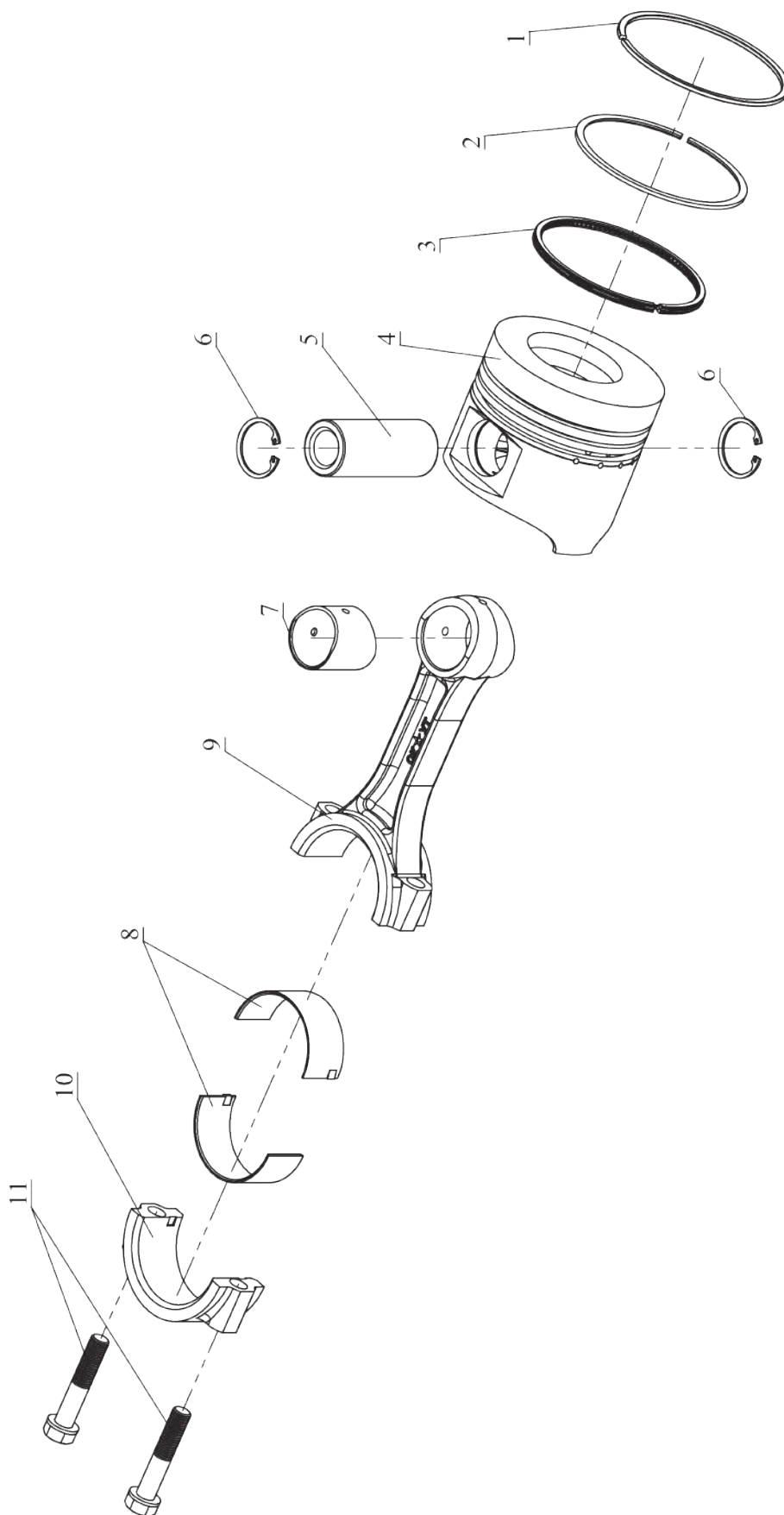
ZS1100-T Головка цилиндра, клапанный механизм



Поз.	Артикул	Описание	Кол-во
1		Гайка М10	3
2		Шайба пружинная М10	2
3		Шайба М10	1
4	ZS1100-48	ZS1100 Крышка клапанов	1
	ZS1100-ZS1115-07	ZS1100-ZS1115 Датчик давления масла	

Поз.	Артикул	Описание	Кол-во
5	ZS1100-ZS1115-07	Поршень индикатора масла	1
6		Пружина индикатора масла	1
7		Шайба М5	1
8		Вал индикатора масла	1
9		Прокладка индикатора масла	1
10		Штуцер индикатора масла	1
11		Красный поплавок индикатора масла	1
12		ZS1100-ZS1115 Колпачок датчика давления масла	1
13	ZS1100-75-02	ZS1100 Прокладка крышки клапанов	1
	ZS1100-21	ZS1100 Коромысла в сборе	
14		Стопорное кольцо коромысла М16	2
15		Шайба коромысла М16	2
16		Гайка М8	4
17		Коромысло	2
18		Втулка коромысла	2
19		Опора коромысел	1
20		Регулировочный винт коромысла	2
21	Вал коромысел	1	
	ZS1100-20	ZS1100 Механизм клапанный	
22		Сухарь клапана	2 компл.
23		Тарелка клапанных пружин	2
24		Клапанная пружина (внешняя)	2
25	Клапанная пружина (внутренняя)	2	
26	ZS1100-22	ZS1100 Направляющие клапанов, 2 шт.	2
27		Установочный штифт А5х12	1
28		Шайба пружинная М8	8
29		Болт М8х25	6
30		Шпилька крепления топливной форсунки	2
31	R190-R195-75-05	ZS1100 Прокладка выпускного коллектора	1
32	ZS1100-18-01	ZS1100 Головка цилиндра	1
33		Седло выпускного клапана	1
	ZS1100-19	ZS1100 Клапан впускной, выпускной	
34		Выпускной клапан	1
35		Впускной клапан	1
36		Седло впускного клапана	1
37		Прокладка воздушного фильтра 1	1
38	R190-R195-ZS1100-ZS1115-96	R190-R195-ZS1100-ZS1115 Кран слива охлаждающей жидкости	1
39		Шпилька крепления опоры коромысел (длинная)	1
40	ZS1100-ZS1115-17	Шпилька крепления опоры коромысел (короткая)	1
		ZS1100-ZS1115 Вал декомпрессора	
41		Декомпрессионный вал	1
42		Стопорная шпилька декомпрессионного рычага	1
43		Втулка декомпрессионного вала	1
44		Пружина декомпрессионного рычага	1
45		Гайка М18	1
46		Декомпрессионный рычаг	1

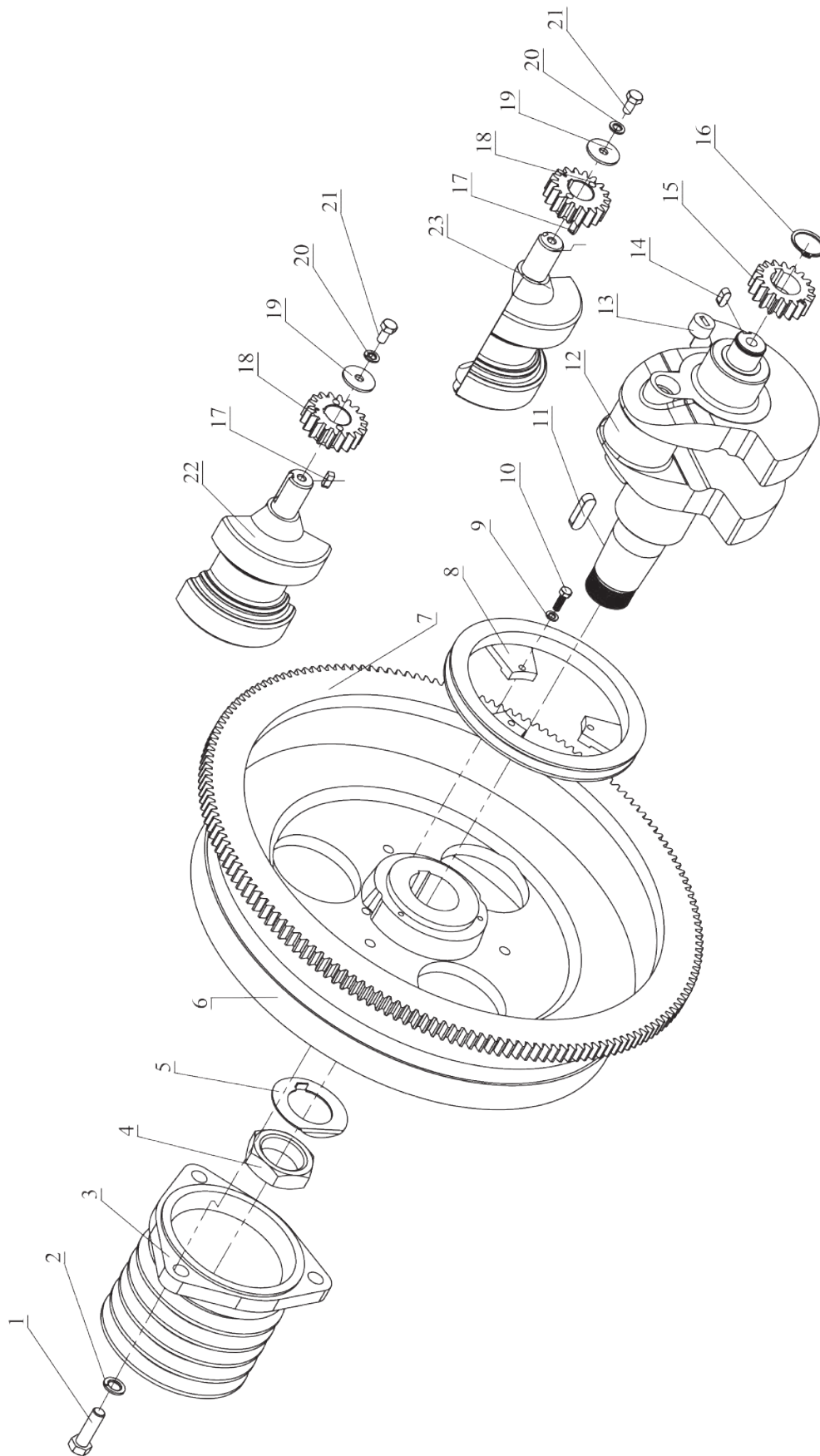
ZS1100-T Кривошипно-шатунный механизм



Поз.	Артикул	Описание	Кол-во
		ZS1100 Кольца поршневые	1
1	ZS1100-30-01	Первое компрессионное кольцо	1
2		Второе компрессионное кольцо поршня	1
3		Маслосъемное кольцо поршня	1
4		ZS1100-30-02	ZS1100 Поршень
5		Палец поршня	1
6	ZS1100-ZS1115-30-02	ZS1100-ZS1115 Кольца стопорные поршневого пальца, пара	2
7	ZS1100-34	ZS1100 Втулка шатуна	1
8	ZS1100-33	ZS1100 Вкладыши шатуна	2
		ZS1100 Вкладыши шатуна	
9	ZS1100-36	Шатун	1
10		Крышка шатуна	1
11		Болт шатуна	2

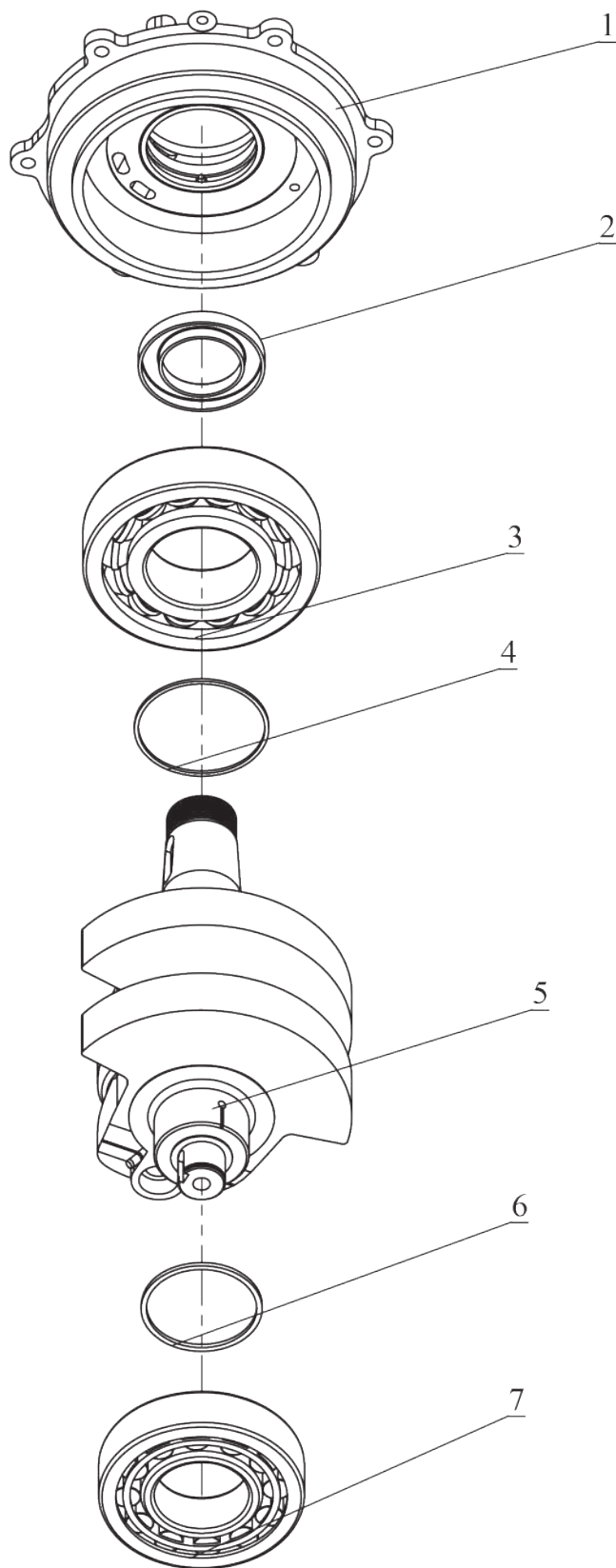
ZS1100-T

Маховик, коленчатый вал, балансирующие валы



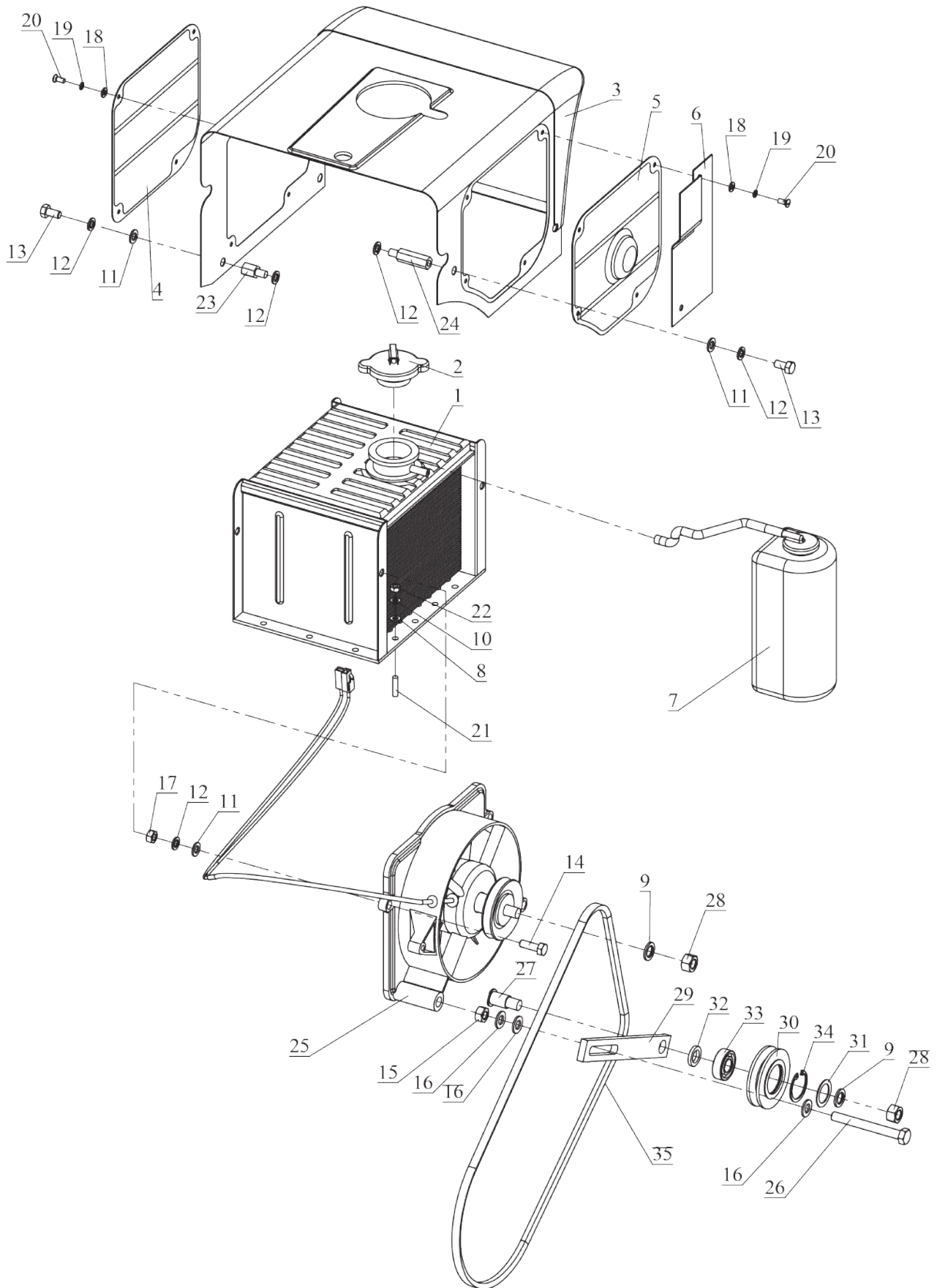
Поз.	Артикул	Описание	Кол-во
1		Болт М12х40	3
2		Шайба пружинная М12	3
3	ZS1100-ZS1115-57	ZS1100-ZS1115 Шкив маховика 5-ручейковый, D=140 мм	1
4		Гайка крепления маховика М48	1
5		Шайба стопорная маховика	1
6	ZS1100-40	ZS1100 Маховик в сборе с венцом Z=165	1
7	ZS1100-40-01	ZS1100 Венец маховика Z=165	1
8	ZS1100-ZS1115-42	ZS1100-ZS1115 Шкив ремня вентилятора	1
9		Шайба пружинная М6	3
10		Болт М6х20	3
11	ZS1100-ZS1115-41	ZS1100-ZS1115 Шпонка маховика	1
12	ZS1100-35	ZS1100 Коленвал	1
13		Резьбовая заглушка коленвала	1
14		Шпонка 7х8х18 мм	1
15	ZS1100-ZS1115-68	ZS1100-ZS1115 Шестерня коленвала распределительная Z=18	1
16		Стопорное кольцо внешнее М30	1
17		Шпонка 6х6х16 мм	2
18	ZS1100-ZS1115-65	ZS1100-ZS1115 Шестерня балансирующего вала Z=18	2
19		Шайба М8 широкая	3
20		Шайба пружинная М8	2
21		Болт М8х16	2
		Верхний балансирующий вал	
22	ZS1100-ZS1115-61	Верхний балансирующий вал	1
23		Нижний балансирующий вал	1

ZS1100-T Коленчатый вал, крышка коленчатого вала



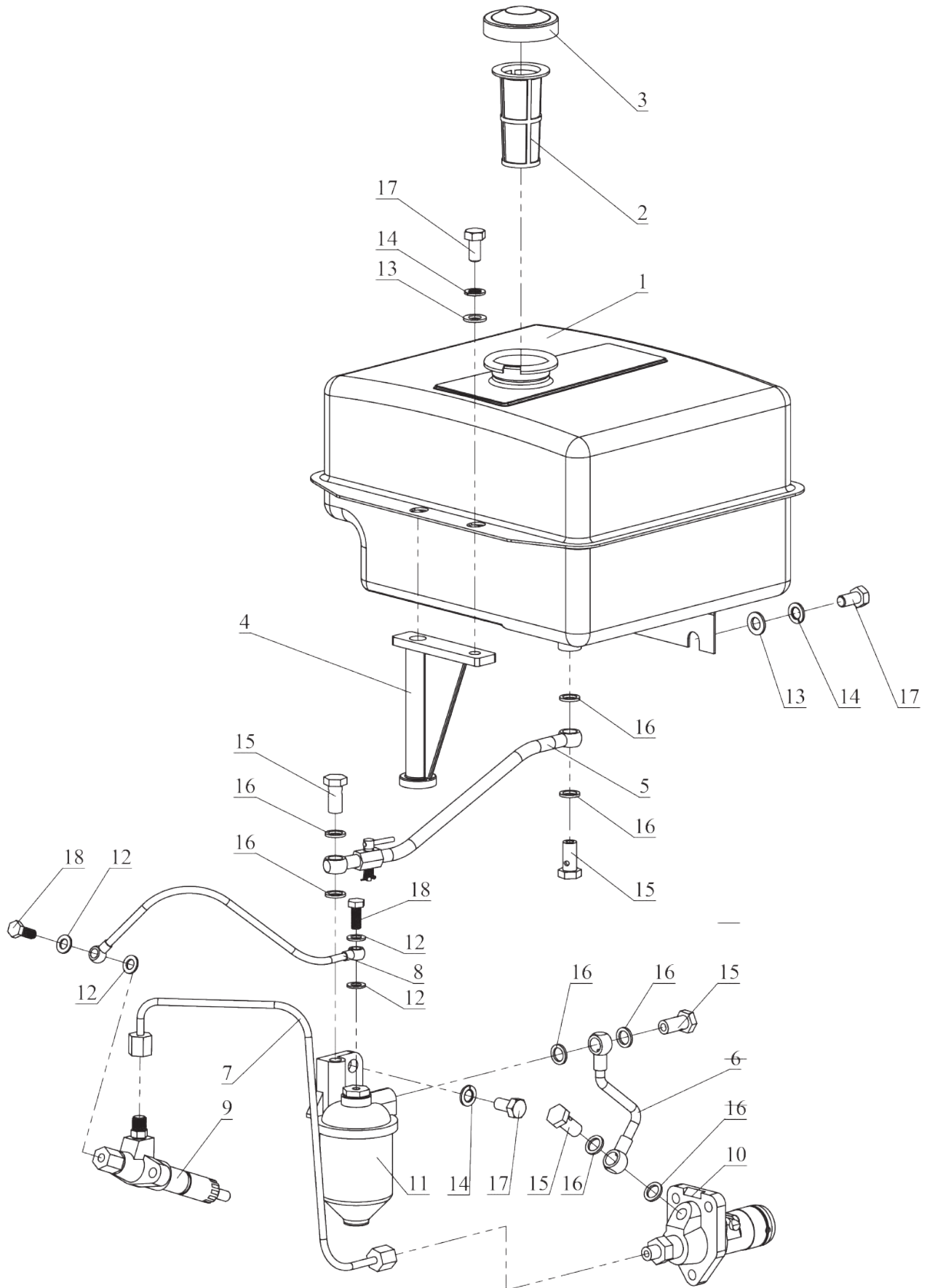
Поз.	Артикул	Описание	Кол-во
1	ZS1100-49	ZS1100 Крышка коленвала	1
2		Сальник 80x50x10	1
3		Подшипник 6314	1
4		Проставочное кольцо (подшипника 6314)	1
5	ZS1100-35	ZS1100 Коленвал	1
6		Проставочное кольцо (подшипника NJ312E)	1
7		Подшипник роликовый NJ 312 E	1

ZS1100-T Радиатор



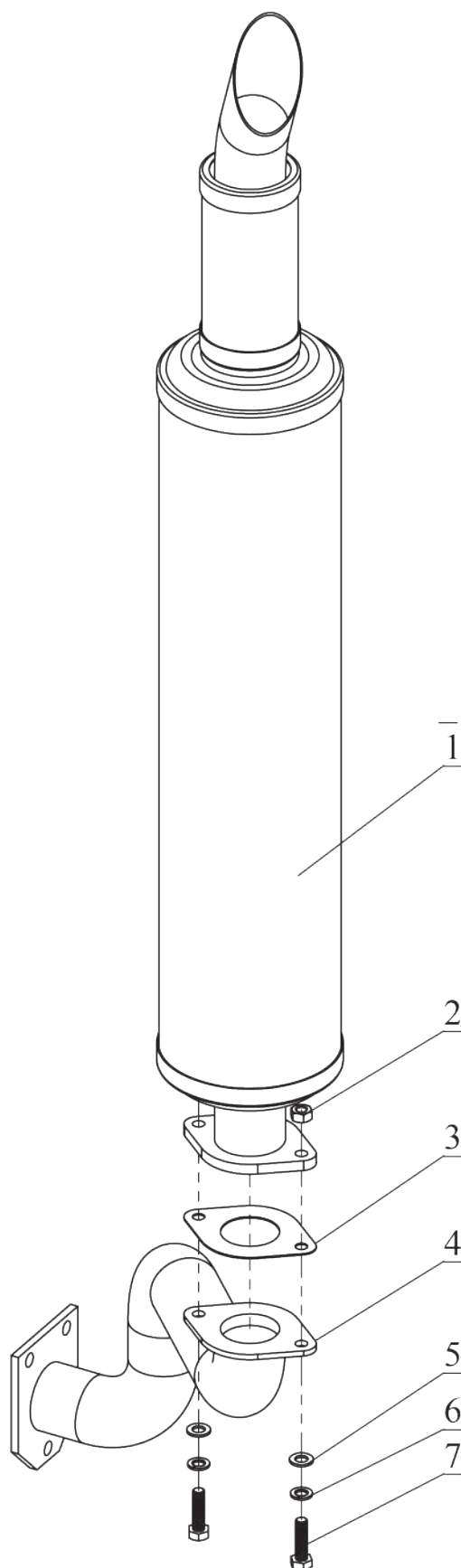
Поз.	Артикул	Описание	Кол-во
1	ZS1100-ZS1115-44	ZS1100-ZS1115 Радиатор	1
2	ZS1100-ZS1115-44-01	ZS1100-ZS1115 Крышка радиатора	1
3		Кожух радиатора	1
4		Решетка радиатора (на всос)	1
5		Решетка радиатора (на выдув)	1
6		Крепление расширительного бачка	1
7		Расширительный бачок	1
8		Шайба М6	14
9		Шайба пружинная М12	2
10		Шайба пружинная М6	14
11		Шайба М8	4
12		Шайба пружинная М8	8
13		Болт М8х16	4
14		Ручки	2
15		Гайка М10	1
16		Шайба М10	3
17		Гайка М8	2
18		Шайба М5	8
19		Шайба пружинная М5	8
20		Винт М5х12	8
21		Шпилька М6х24	14
22		Гайка М6	2
23		Удлинитель болта 16 мм	2
24		Удлинитель болта 38 мм	1
25	ZS1100-ZS1115-01	ZS1100-ZS1115 Вентилятор в сборе с генератором	1
26		Болт М10х90	
		ZS1100-ZS1115 Ролик-натяжитель ремня генератора	1
27		Вал ролика натяжения	2
28		Гайка М12	1
29		Планка ролика натяжения	1
30	ZS1100-ZS1115-100	Ролик натяжения	1
31		Шайба ролика натяжения 1 мм	1
32		Шайба ролика натяжения 3,5 мм	1
33		Подшипник 6202	1
34		Кольцо стопорное внутреннее М35	1
35	BZ1120	Ремень генератора Z1120	1

ZS1100-T Топливная система



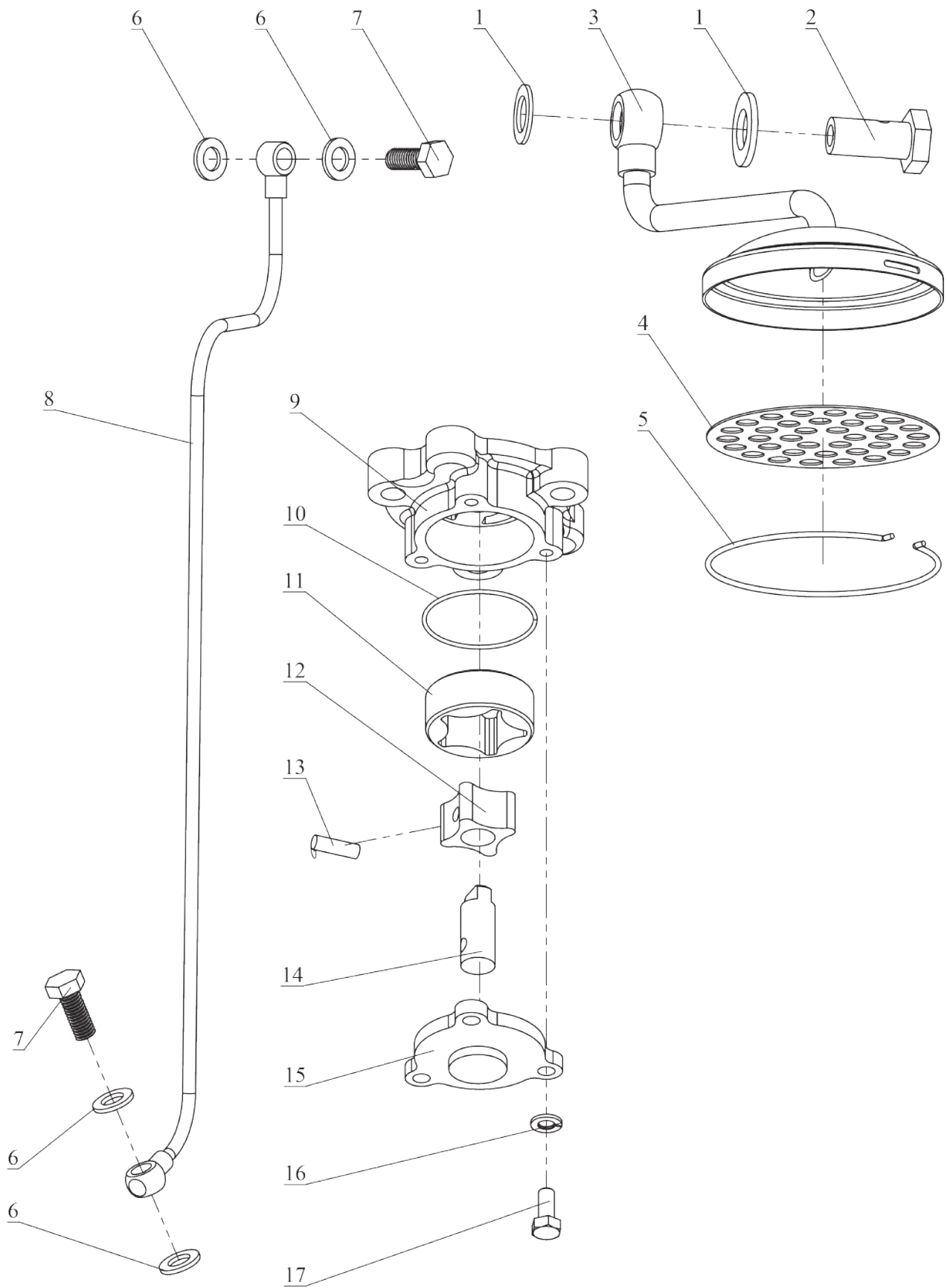
Поз.	Артикул	Описание	Кол-во
1	ZS1100-90 ZS1100	ZS1100 Бак топливный	1
2	ZS1100-ZS1115-90-01	ZS1100-ZS1115 Крышка топливного бака + сетка (под выступающую горловину)	
3		Сетка (под выступающую горловину)	1
4		Крышка топливного бака	1
5	ZS1100-ZS1115-12	ZS1100-ZS1115 Кран топливный с трубкой	1
6	ZS1100-ZS1115-15	ZS1100-ZS1115 Трубка топливная (насос - фильтр)	1
7	ZS1100-ZS1115-13	ZS1100-ZS1115 Трубка топливная высокого давления	1
8	ZS1100-ZS1115-16	ZS1100-ZS1115 Трубка топливная (форсунка - фильтр)	1
9	R195-ZS1100-ZS1115-14	R195-ZS1100-ZS1100 Форсунка топливная	1
10	ZS1100-10 ZS1100	Насос топливный	1
11	ZS1100-ZS1115-87	ZS1100-ZS1115 Фильтр топливный	1
12		Шайба М8	4
13		Шайба М10	4
14		Шайба пружинная М10	5
15		Штуцер болтовой М12х25	4
16		Кольцо резинометаллическое М12	8
17		Болт М10х20	4
18		Штуцер болтовой М8х20	2

ZS1100-T Выхлопная система



Поз.	Артикул	Описание	Кол-во
1	ZS1100-95	ZS1100 Глушитель	1
2		Гайка М8	2
3		Прокладка	1
4	ZS1100-95-01	ZS1100 Колено глушителя	1
5		Шайба М8	2
6		Шайба пружинная М8	2
7		Болт М8х30	2

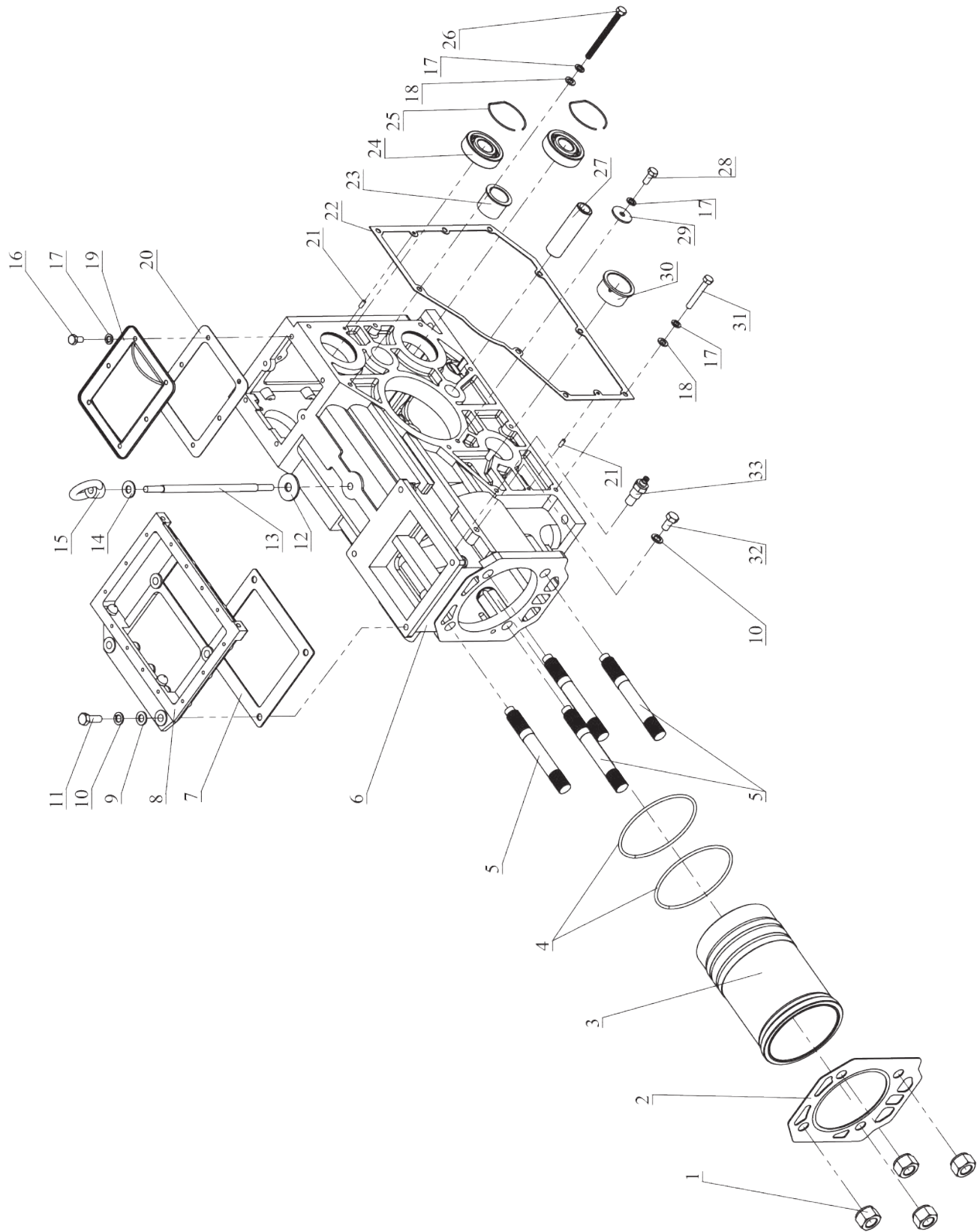
ZS1100-T Система смазки



Поз.	Артикул	Описание	Кол-во
1		Шайба М14	2
2		Штуцер болтовой М14х30	1
	ZS1100-ZS1115-86	ZS1100-ZS1115 Маслозаборник фильтрующий	
3		Воронка забора масла	1
4		Масляный фильтр	1
5		Стопорное кольцо масляного фильтра	1
6		Шайба М8	4
7		Штуцер болтовой М8х20	2
8	ZS1100-ZS1115-101		1
		ZS1100-ZS1115 Насос масляный	
9		Корпус масляного насоса	1
10		Прокладка крышки масляного насоса	1
11		Внешний ротор	1
12		Внутренний ротор	1
13		Шплинт внутреннего ротора	1
14		Вал масляного насоса	1
15		Крышка масляного насоса	1
16		Шайба пружинная М6	4
17		Болт М6х14	4

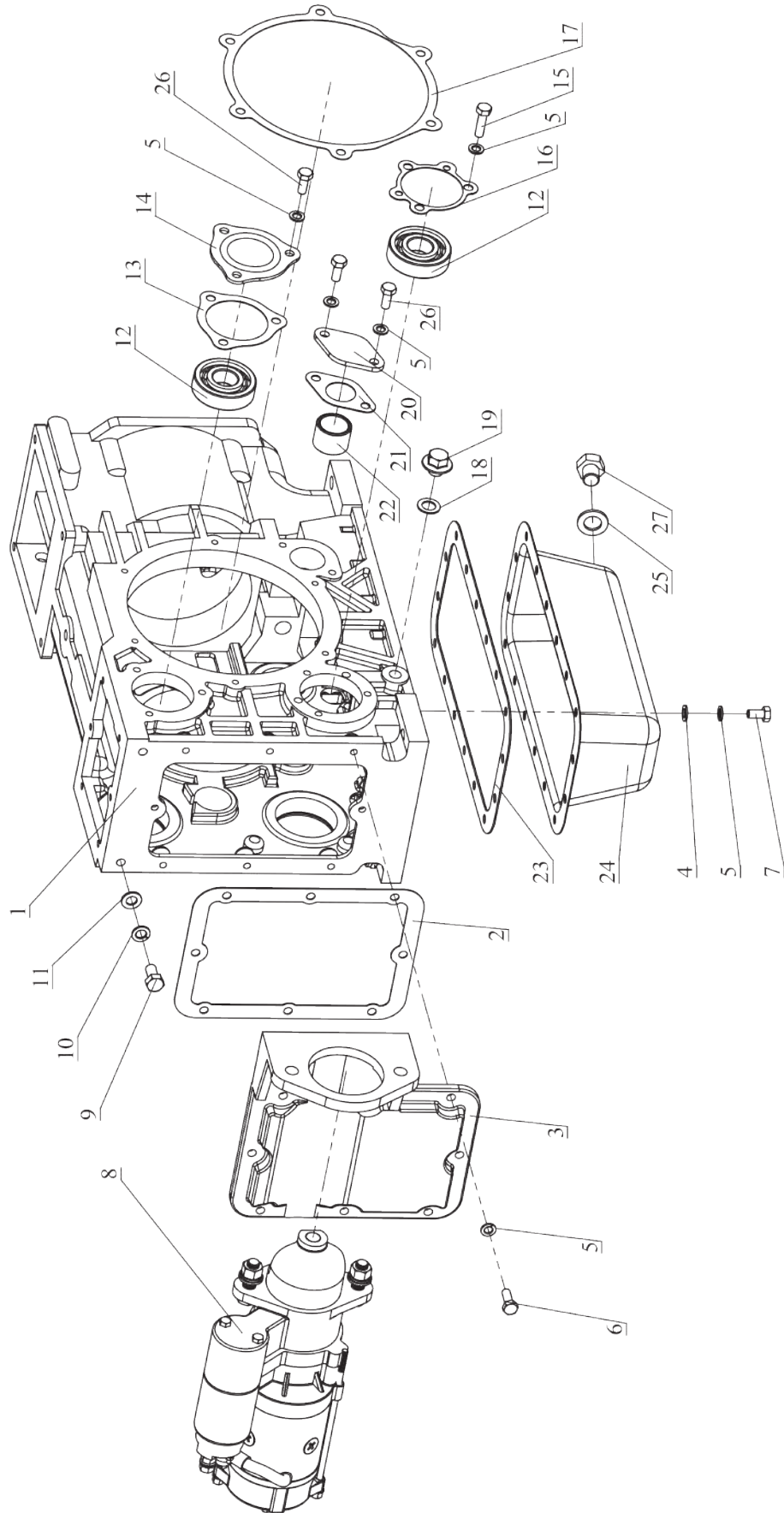
Поз.	Артикул	Описание	Кол-во
1	ZS1100-ZS1115-47	ZS1100-ZS1115 Крышка двигателя боковая	1
2		Шайба М6	9
3		Шайба пружинная М6	7
4		Шайба М8	1
5		Втулка распределительной шестерни	1
6	ZS1100-ZS1115-69	ZS1100-ZS1115 Шестерня регулятора оборотов Z=44	1
7		Сепаратор	1
8		Шар 16 мм	6
9		Крышка направляющей шариков распределительной шестерни	1
10		Упорный шариковый подшипник 51106	1
11	ZS1100-ZS1115-60	ZS1100-ZS1115 Вал запускающий	1
12	ZS1100-ZS1115-66	ZS1100-ZS1115 Шестерня запускающего вала Z=36	1
13		Гайка М8	4
14		Шпилька М8х35	3
15	R180-R190-R195- ZS1100-ZS1115-76	R180-R190-R195-ZS1100-ZS1115 Комплект прокладок топливного насоса, 3 шт.	По необходимости
16		Болт М6х14	1
17		Гайка М6	2
18		Сальник 35х58х10	1
19		Втулка кривого стартера	1
20		Ручка регулятора оборотов	1
21		Тяга ручки регулятора оборотов	1
22		Накладка	1
23		Винт М6х12	6
24		Шплинт 1,3х12	1
25		Рычаг регулятора оборотов	1
26		Шпилька М8х108	1
27		Болт М8х20 (с внутренней резьбой)	1
28		Крепление пружины рычага регулятора оборотов	1
29		Пружина рычага регулятора газа	1
30		Болт М8х40	1
31		Ограничитель подачи топлива	1
32		Болт крепления рычага регулятора газа	1
33		Рычаг регулятора газа	1
34		Регулировочная шпилька рычага регулятора оборотов	1
35		Вал регулятора оборотов	1
36		Вилка регулировки подачи топлива	1
37		Пружина регулятора оборотов	1
38		Паспортная табличка	1
39		ZS1100-ZS1115 Крышка заливной горловины мас- ла	1
40	ZS1100-ZS1115-103	ZS1100-ZS1115 Щуп масла	1
41		Конусный шплинт	1
42		Винт М6х16	3
43		Шпонка 7х8х20 мм	1
44		Шайба М16	2
45		Шайба пружинная М8	2

Двигатель ZS1115-T Блок двигателя в сборе



Поз.	Артикул	Описание	Кол-во
1		Гайка крепления ГБЦ	4
2	ZS1115-75-01	ZS1115 Прокладка головки цилиндра	1
3	ZS1115-28 ZS1115	ZS1115 Гильза цилиндра	1
4	ZS1115-29	ZS1115 Манжеты гильзы, 2 шт.	компл.
5		Шпилька крепления ГБЦ	4
6	ZS1115-94	ZS1115 Блок двигателя	1
7		Прокладка плиты радиатора	1
8	ZS1100-ZS1115-92	ZS1100-ZS1115 Плита крепления радиатора	1
9		Шайба М10	4
10		Шайба пружинная М10	5
11		Болт М10х30	4
12		Прокладка подъемной шпильки	1
13		Подъемная шпилька	1
14		Прокладка рым-гайки	1
15		Рым-гайка	1
16		Болт М8х16	6
17		Шайба пружинная М8	16
18		Шайба М8	15
19		Верхняя крышка блока цилиндров	1
20		Прокладка верхней крышки блока цилиндров	1
21		Установочный штифт А5х12	3
22		Прокладка крышки распределительных шестерен	1
23		Втулка вала кривого стартера	1
24		Подшипник 6305	2
25		Стопорное кольцо D=62 мм	2
26		Болт М8х95	3
27		Вал распределительной шестерни	1
28		Болт М8х25	1
29		Шайба М8 широкая	1
30		Втулка распределительного вала (передняя)	1
31		Болт М8х55	6
32		Болт М10х20	1
33		Датчик температуры охлаждающей жидкости	1

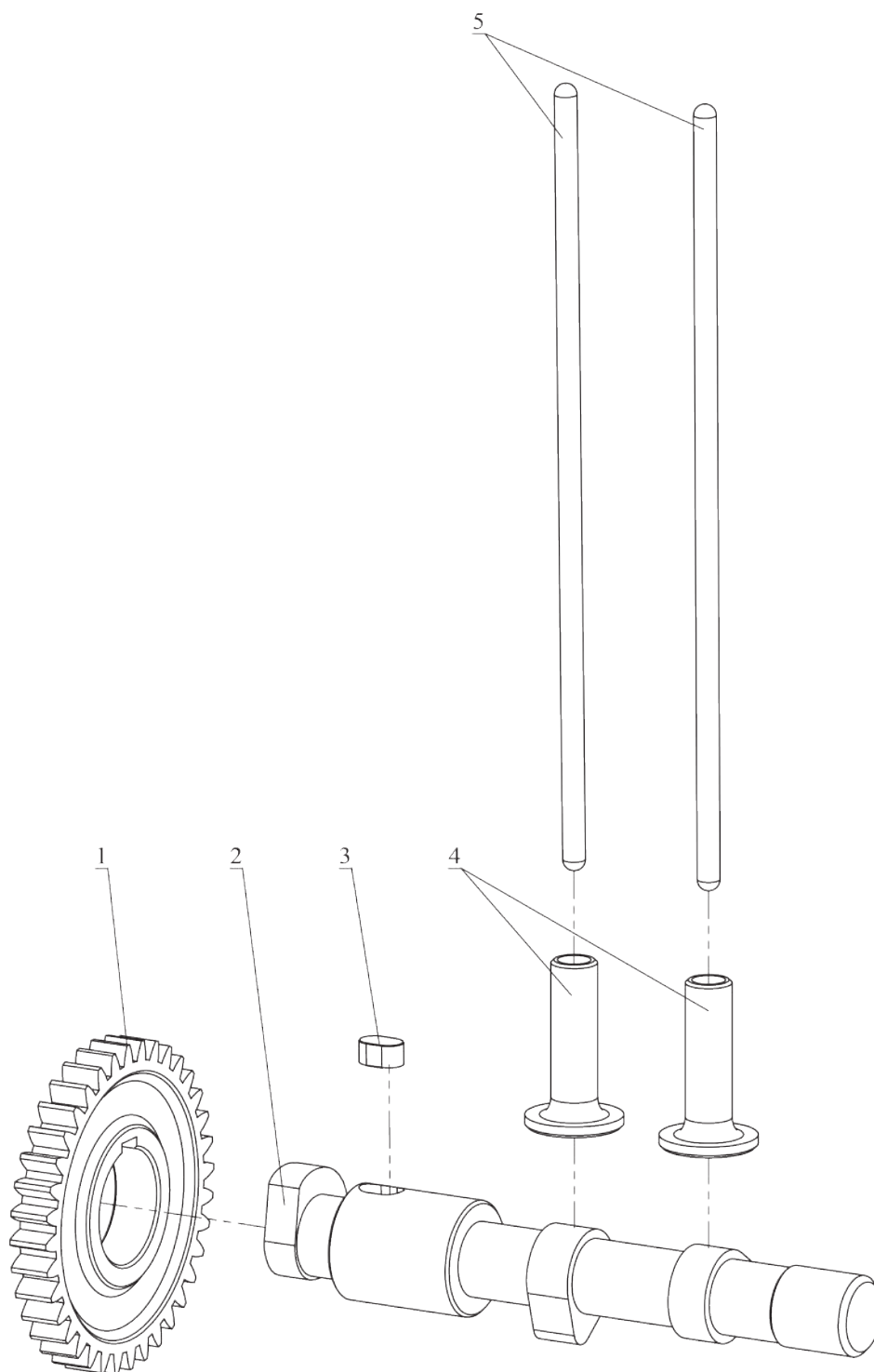
Двигатель ZS1115-T Блок двигателя в сборе



Поз.	Артикул	Описание	Кол-во
1	ZS1115-94	ZS1115 Блок двигателя	1
2		Прокладка передней крышки блока цилиндров (крепление стартера)	1
3	ZS1115-91	ZS1115 Плита крепления электростартера	1
4		Шайба М8	16
5		Шайба пружинная М8	34
6		Болт М8х22	8
7		Болт М8х16	28
8	ZS1115-04	ZS1115 Электростартер	1
9		Болт М10х20	2
10		Шайба пружинная М10	2
11		Шайба М10	2
12		Подшипник 6305	2
13		Прокладка крышки верхнего противовеса	1
14		Крышка верхнего противовеса	1
15		Болт М8х30	3
16		Прокладка масляного насоса	1
17		Прокладка крышки коленчатого вала	1
18		Кольцо резинOMETаллическое М14	1
19		Болт М14х12 (с буртиком)	1
20		Крышка распределительного вала	1
21		Прокладка крышки распределительного вала	1
22		Втулка распределительного вала (задняя)	1
23	ZS1100-ZS1115-75-03	ZS1100-ZS1115 Прокладка поддона	1
24	ZS1100-ZS1115-98	ZS1100-ZS1115 Поддон двигателя	1
25		Шайба М1	1
26		Болт М8х25	5
27		Болт М16х16	1

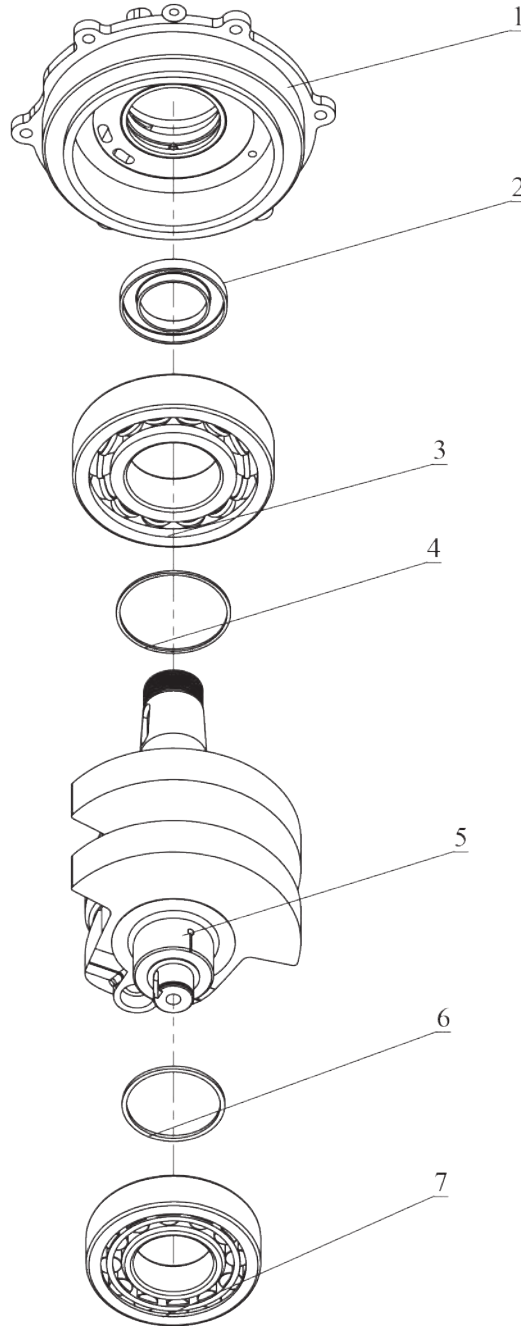
ZS1115-T

Распределительный вал, толкатели



Поз.	Артикул	Описание	Кол-во
1	ZS1100-ZS1115-70	ZS1100-ZS1115 Шестерня распредвала Z=36	
2	ZS1100-ZS1115-23	ZS1100-ZS1115 Распредвал	
3		Шпонка 10x16 мм	
4	ZS1100-ZS1115-24	ZS1100-ZS1115 Толкатели штанги, 2 шт.	компл.
5	ZS1115-25	ZS1115 Штанги, 2 шт.	компл.

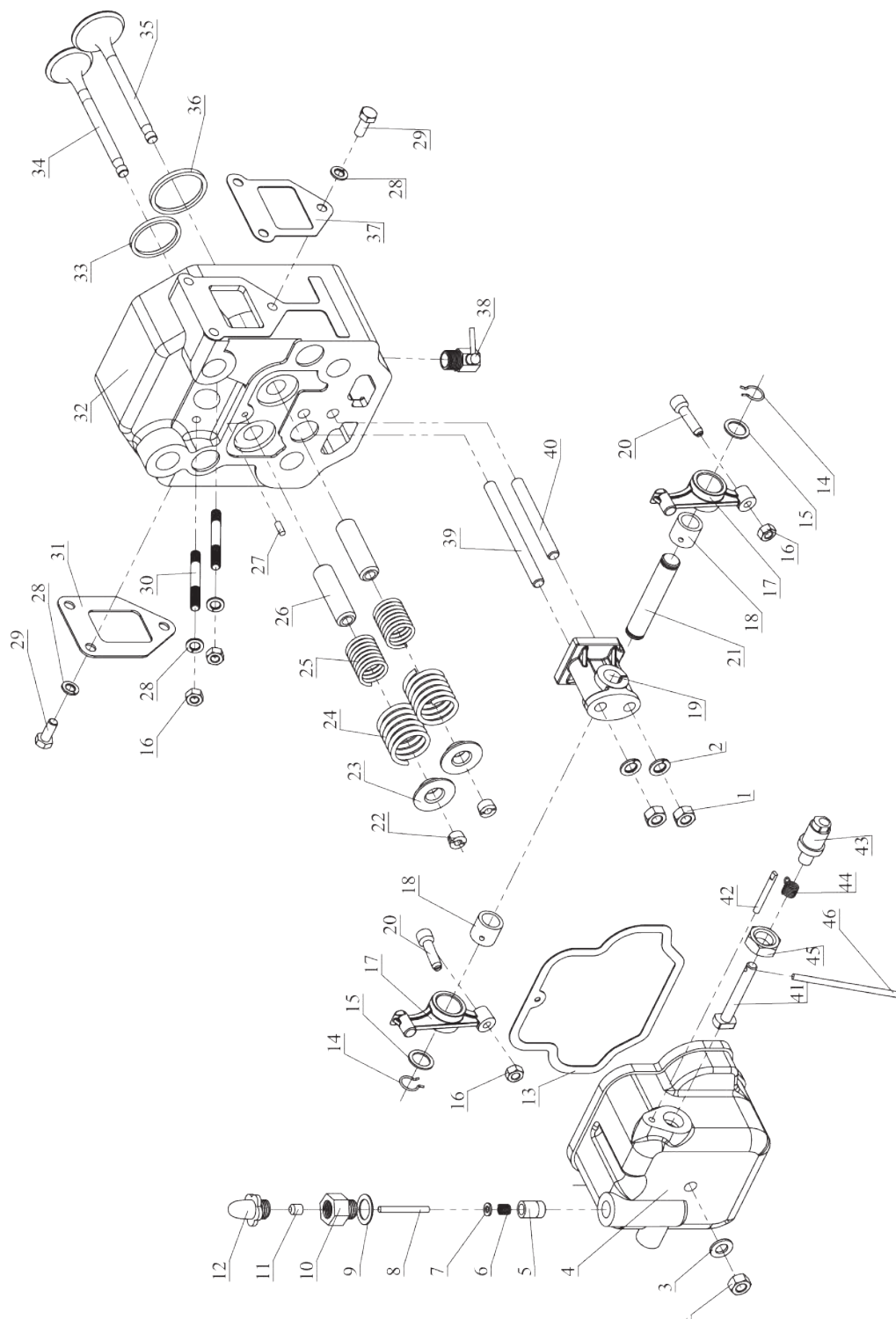
ZS1115-T Коленчатый вал, крышка коленчатого вала



Поз.	Артикул	Описание	Кол-во
1	ZS1115-49	ZS1115 Крышка коленвала	1
2		Сальник 80x50x10	1
3		Подшипник 6314	1
4		Проставочное кольцо (подшипника 6314)	1
5	ZS1115-35	ZS1115 Коленвал	1
6		Проставочное кольцо (подшипника NJ312E)	1
7		Подшипник роликовый NJ 312 E	1

ZS1115-T

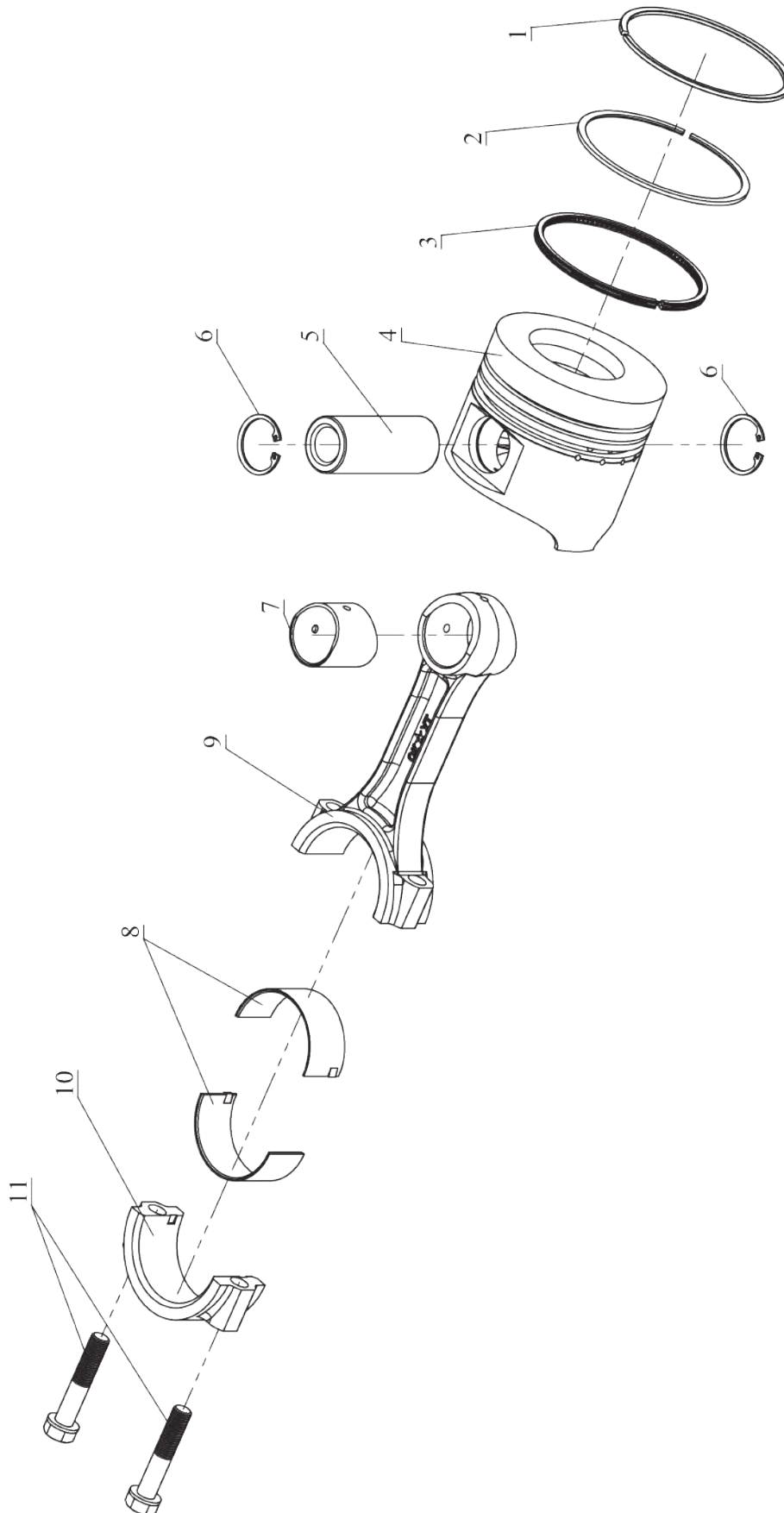
Головка цилиндра, клапанный механизм



Поз.	Артикул	Описание	Кол-во
1		Гайка M10	3
2		Шайба пружинная M10	2
3		Шайба M10	1
4	ZS1115-48	ZS1115 Крышка клапанов	1
	ZS1100-ZS1115-07	ZS1100-ZS1115 Датчик давления масла	

Поз.	Артикул	Описание	Кол-во
5	ZS1100-ZS1115-07	Поршень индикатора масла	1
6		Пружина индикатора масла	1
7		Шайба М5	1
8		Вал индикатора масла	1
9		Прокладка индикатора масла	1
10		Штуцер индикатора масла	1
11		Красный поплавок индикатора масла	1
12		ZS1100-ZS1115 Колпачок датчика давления масла	1
13	ZS1115-75-02	ZS1115 Прокладка крышки клапанов	1
	ZS1115-21	ZS1115 Коромысла в сборе	
14		Стопорное кольцо коромысла М16	2
15		Шайба коромысла М16	2
16		Гайка М8	4
17		Коромысло	2
18		Втулка коромысла	2
19		Опора коромысел	1
20		Регулировочный винт коромысла	2
21		Вал коромысел	1
		ZS1115-20	ZS1115 Механизм клапанный
22	Сухарь клапана		2 компл
23	Тарелка клапанных пружин		2
24	Клапанная пружина (внешняя)		2
25	Клапанная пружина (внутренняя)		2
26	ZS1115-22	ZS1115 Направляющие клапанов, 2 шт.	2
27		Установочный штифт А5х12	1
28		Шайба пружинная М8	8
29		Болт М8х25	6
30		Шпилька крепления топливной форсунки	2
31	R190-R195-75-05	ZS1115 Прокладка выпускного коллектора	1
32	ZS1115-18-01	ZS1115 Головка цилиндра	1
33		Седло выпускного клапана	1
	ZS1115-19	ZS1115 Клапан впускной, выпускной	
34		Выпускной клапан	1
35		Впускной клапан	1
36		Седло впускного клапана	1
37		Прокладка воздушного фильтра	1
38	R190-R195-ZS1100-ZS1115-96	R190-R195-ZS1100-ZS1115 Кран слива охлаждающей жидкости	1
39		Шпилька крепления опоры коромысел (длинная)	1
40		Шпилька крепления опоры коромысел (короткая)	1
	ZS1100-ZS1115-17	ZS1100-ZS1115 Вал декомпрессора	
41		Декомпрессионный вал	1
42		Стопорная шпилька декомпрессионного рычага	1
43		Втулка декомпрессионного вала	1
44		Пружина декомпрессионного рычага	1
45		Гайка М18	1
46		Декомпрессионный рычаг	1

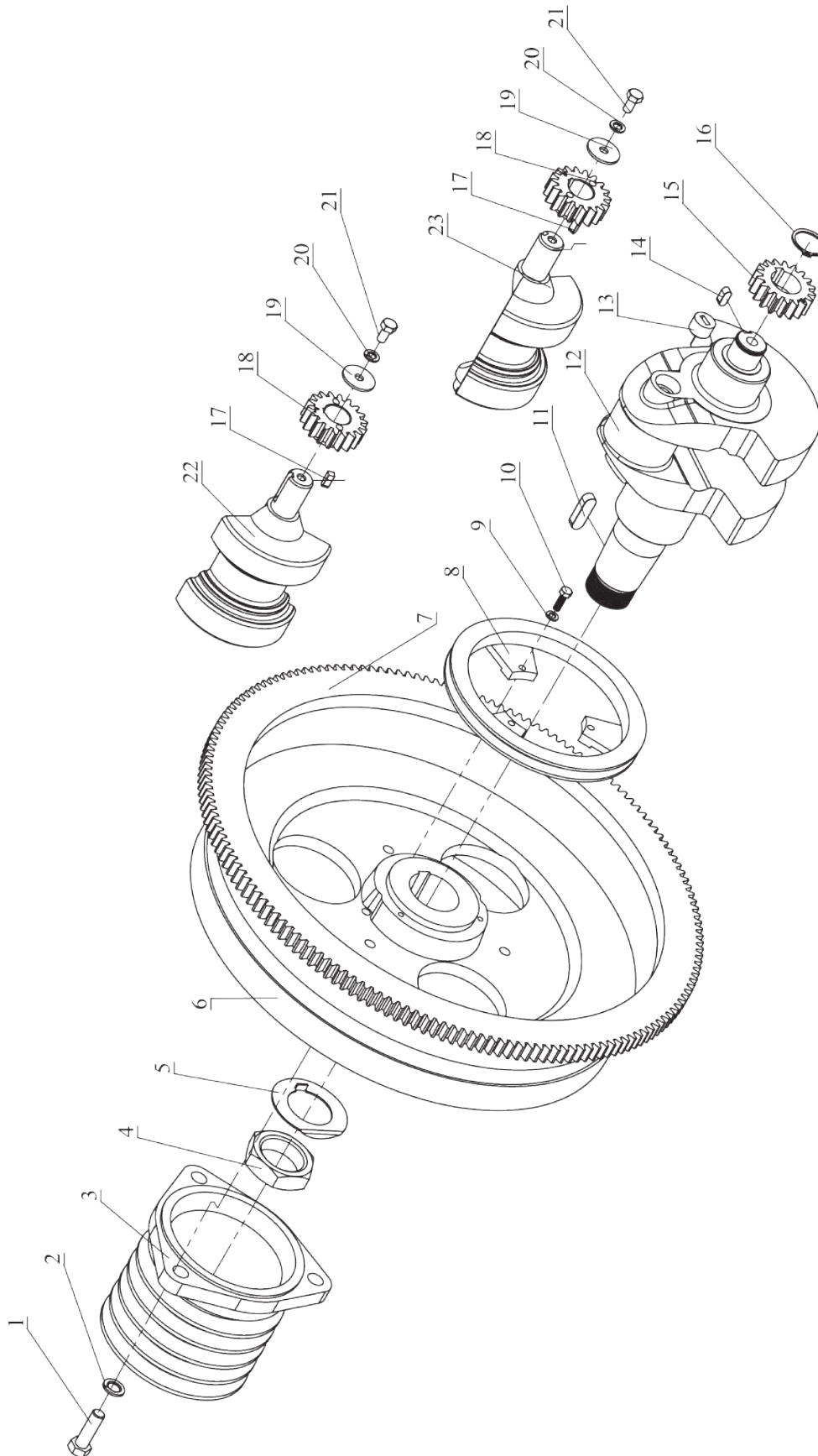
ZS1115-T Кривошипно-шатунный механизм



Поз.	Артикул	Описание	Кол-во
		ZS1115 Кольца поршневые	
1	ZS1115-30-01	Первое компрессионное кольцо	1
2		Второе компрессионное кольцо поршня	1
3		Маслосъемное кольцо поршня	1
4	ZS1115-30-02	ZS1115 Поршень	1
5		Палец поршня	1
6	ZS1100-ZS1115-30-02	ZS1100-ZS1115 Кольца стопорные поршневого пальца, пара	2
7	ZS1115-34	ZS1115 Втулка шатуна	1
8	ZS1115-33	ZS1115 Вкладыши шатуна	2
		ZS1115 Шатун	
9	ZS1115-36	Шатун	1
10		Крышка шатуна	1
11		Болт шатуна	2

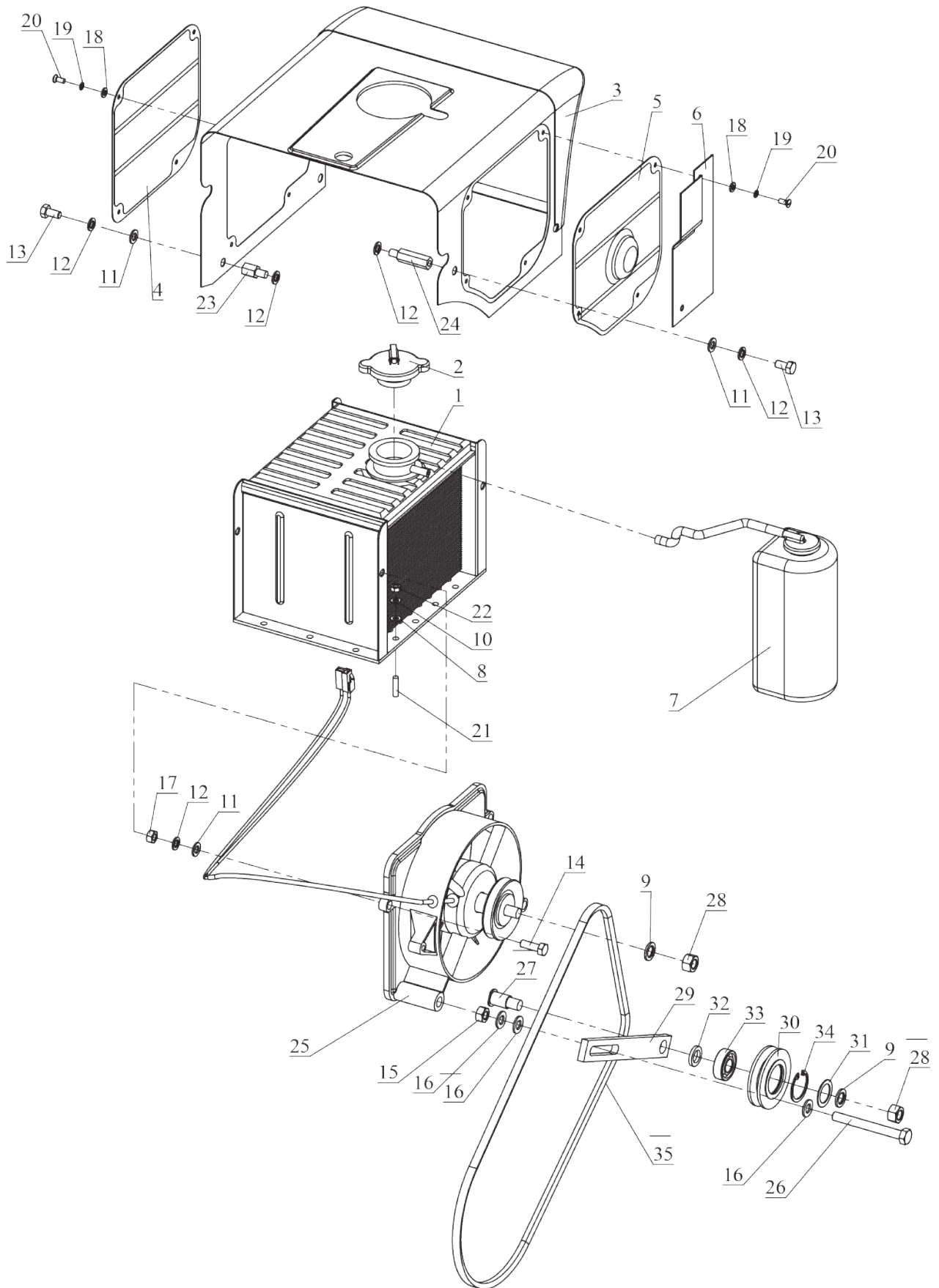
ZS1115-T

Маховик, коленчатый вал, балансирующие валы



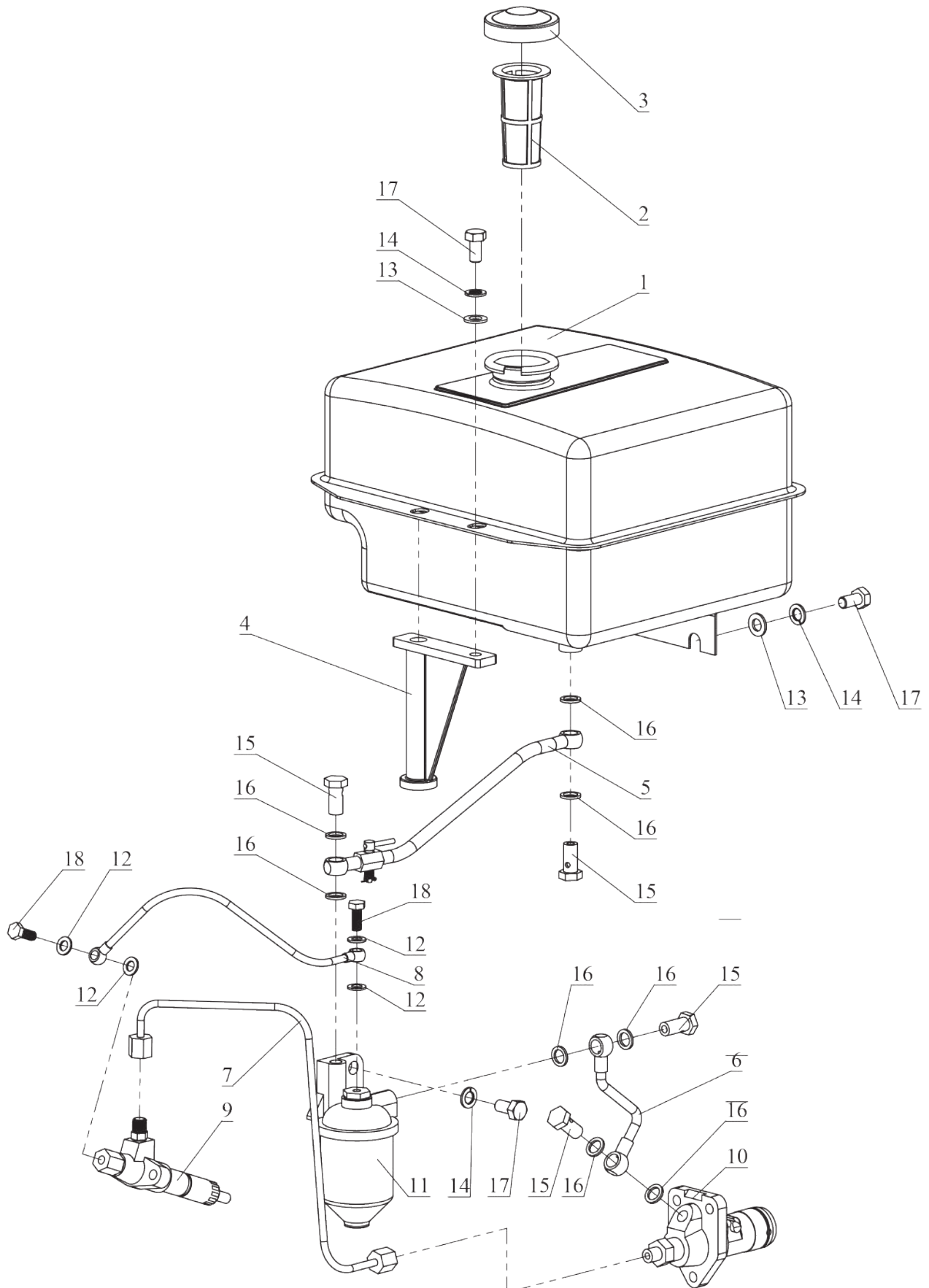
Поз.	Артикул	Описание	Кол-во
1		Болт М12х40	3
2		Шайба пружинная М12	3
3	ZS1100-ZS1115-57	ZS1100-ZS1115 Шкив маховика 5-ручейковый, D=140 мм	1
4		Гайка крепления маховика М48	1
5		Шайба стопорная маховика	1
6	ZS1115-40	ZS1115 Маховик в сборе с венцом Z=165	1
7	ZS1115-40-01	ZS1115 Венец маховика Z=165	1
8	ZS1100-ZS1115-42	ZS1100-ZS1115 Шкив ремня вентилятора	1
9		Шайба пружинная М6	3
10		Болт М6х20	3
11	ZS1100-ZS1115-41	ZS1100-ZS1115 Шпонка маховика	1
12	ZS1115-35	ZS1115 Коленвал	1
13		Резьбовая заглушка коленвала	1
14		Шпонка 7х8х18 мм	1
15	ZS1100-ZS1115-68	ZS1100-ZS1115 Шестерня коленвала распределительная Z=18	1
16		Стопорное кольцо внешнее М30	1
17		Шпонка 6х6х16 мм	2
18	ZS1100-ZS1115-65	ZS1100-ZS1115 Шестерня балансирующего вала Z=18	2
19		Шайба М8 широкая	3
20		Шайба пружинная М8	2
21		Болт М8х16	2
		ZS1100-ZS1115 Валы балансирующие, пара	
22	ZS1100-ZS1115-61	Верхний балансирующий вал	1
23		Нижний балансирующий вал	1

ZS1115-T Радиатор



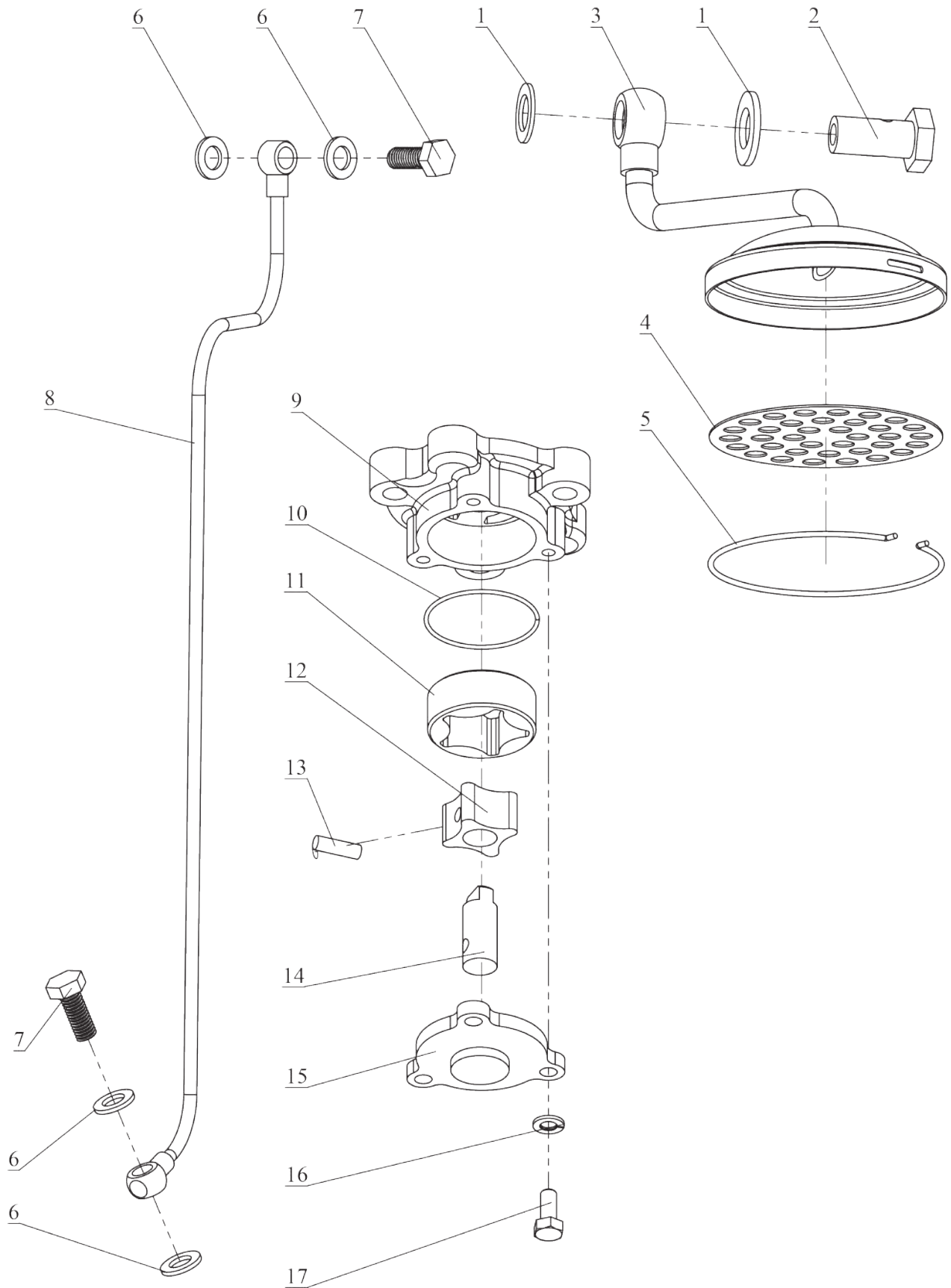
Поз.	Артикул	Описание	Кол-во
1	ZS1100-ZS1115-44	ZS1100-ZS1115 Радиатор	1
2	ZS1100-ZS1115-44-01	ZS1100-ZS1115 Крышка радиатора	1
3		Кожух радиатора	1
4		Решетка радиатора (на всос)	1
5		Решетка радиатора (на выдув)	1
6		Крепление расширительного бачка	1
7		Расширительный бачок	1
8		Шайба М6	14
9		Шайба пружинная М12	2
10		Шайба пружинная М6	14
11		Шайба М8	4
12		Шайба пружинная М8	8
13		Болт М8х16	4
14		Ручки	2
15		Гайка М10	1
16		Шайба М10	3
17		Гайка М8	2
18		Шайба М5	8
19		Шайба пружинная М5	8
20		Винт М5х12	8
21		Шпилька М6х24	14
22		Гайка М6	14
23		Удлинитель болта 16 мм	2
24		Удлинитель болта 38 мм	2
25	ZS1100-ZS1115-01	ZS1100-ZS1115 Вентилятор в сборе с генератором	1
26		Болт М10х90	1
		ZS1100-ZS1115 Ролик-натяжитель ремня генератора	
27		Вал ролика натяжения	1
28		Гайка М12	2
29		Планка ролика натяжения	1
30	ZS1100-ZS1115-100	Ролик натяжения	1
31		Шайба ролика натяжения 1 мм	1
32		Шайба ролика натяжения 3,5 мм	1
33		Подшипник 6202	1
34		Кольцо стопорное внутреннее М35	1
35	BZ1120	Ремень генератора Z1120	1

ZS1115-T Топливная система



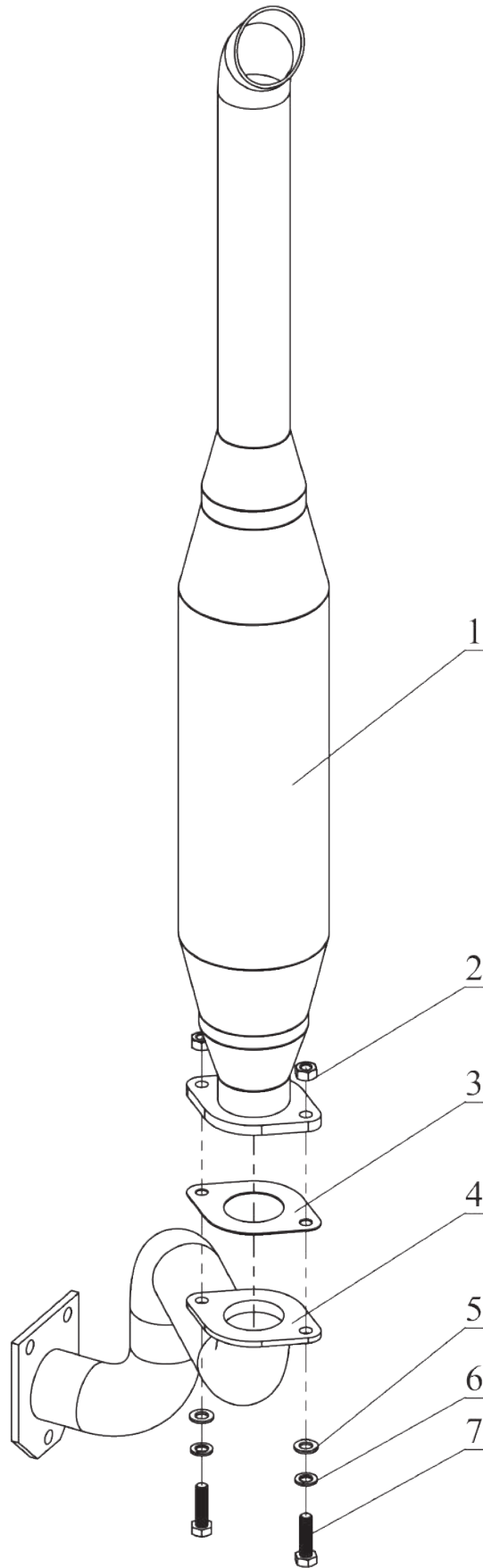
Поз.	Артикул	Описание	Кол-во
1	ZS1115-90 ZS1115	ZS1115 Бак топливный	1
	ZS1100-ZS1115-90-01	ZS1100-ZS1115 Крышка топливного бака + сетка (под выступающую горловину)	1
2		Сетка (под выступающую горловину)	1
3		Крышка топливного бака	1
4		Стойка крепления топливного бака	1
5	ZS1100-ZS1115-12	ZS1100-ZS1115 Кран топливный с трубкой	1
6		ZS1100-ZS1115 Кран топливный с трубкой	1
7	ZS1100-ZS1115-15	ZS1100-ZS1115 Трубка топливная высокого давления	1
8	ZS1100-ZS1115-16	ZS1100-ZS1115 Трубка топливная (форсунка-фильтр)	1
9	R195-ZS1100-ZS1115-14	R195-ZS1100-ZS1115 Форсунка топливная	1
10	ZS1115-10 ZS1115	Насос топливный	1
11	ZS1100-ZS1115-87	ZS1100-ZS1115 Фильтр топливный	1
12		Шайба М8	4
13		Шайба М10	4
14		Шайба пружинная М10	5
15		Штуцер болтовой М12х25	4
16		Кольцо резинометаллическое М12	8
17		Болт М10х20	4
18		Штуцер болтовой М8х20	2

ZS1115-T Система смазки



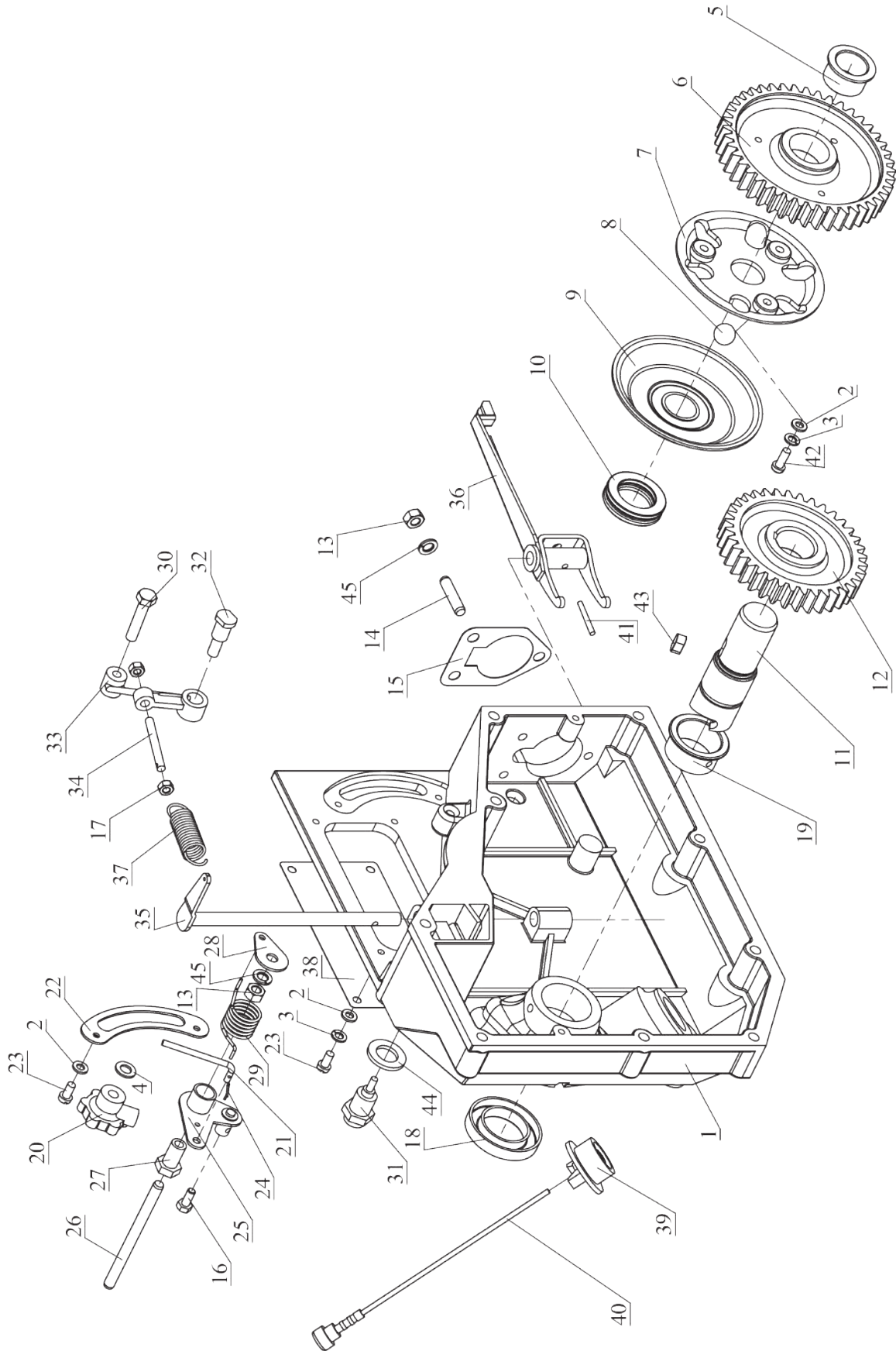
Поз.	Артикул	Описание	Кол-во
1		Шайба М14	2
2		Штуцер болтовой М14х30	1
	ZS1100-ZS1115-86	ZS1100-ZS1115 Маслозаборник фильтрующий	1
3		Воронка забора масла	1
4		Масляный фильтр	1
5		Стопорное кольцо масляного фильтра	4
6		Шайба М8	2
7		Штуцер болтовой М8х20	1
8	ZS1100-ZS1115-101	ZS1100-ZS1115 Трубка масляного насоса	1
	ZS1100-ZS1115-97	ZS1100-ZS1115 Насос масляный	1
9		Корпус масляного насоса	1
10		Прокладка крышки масляного насоса	1
11		Внешний ротор	1
12		Внутренний ротор	1
13		Шплинт внутреннего ротора	1
14		Вал масляного насоса	1
15		Крышка масляного насоса	1
16		Шайба М16	4
17		Болт М6х14	4

ZS1115-T Выхлопная система



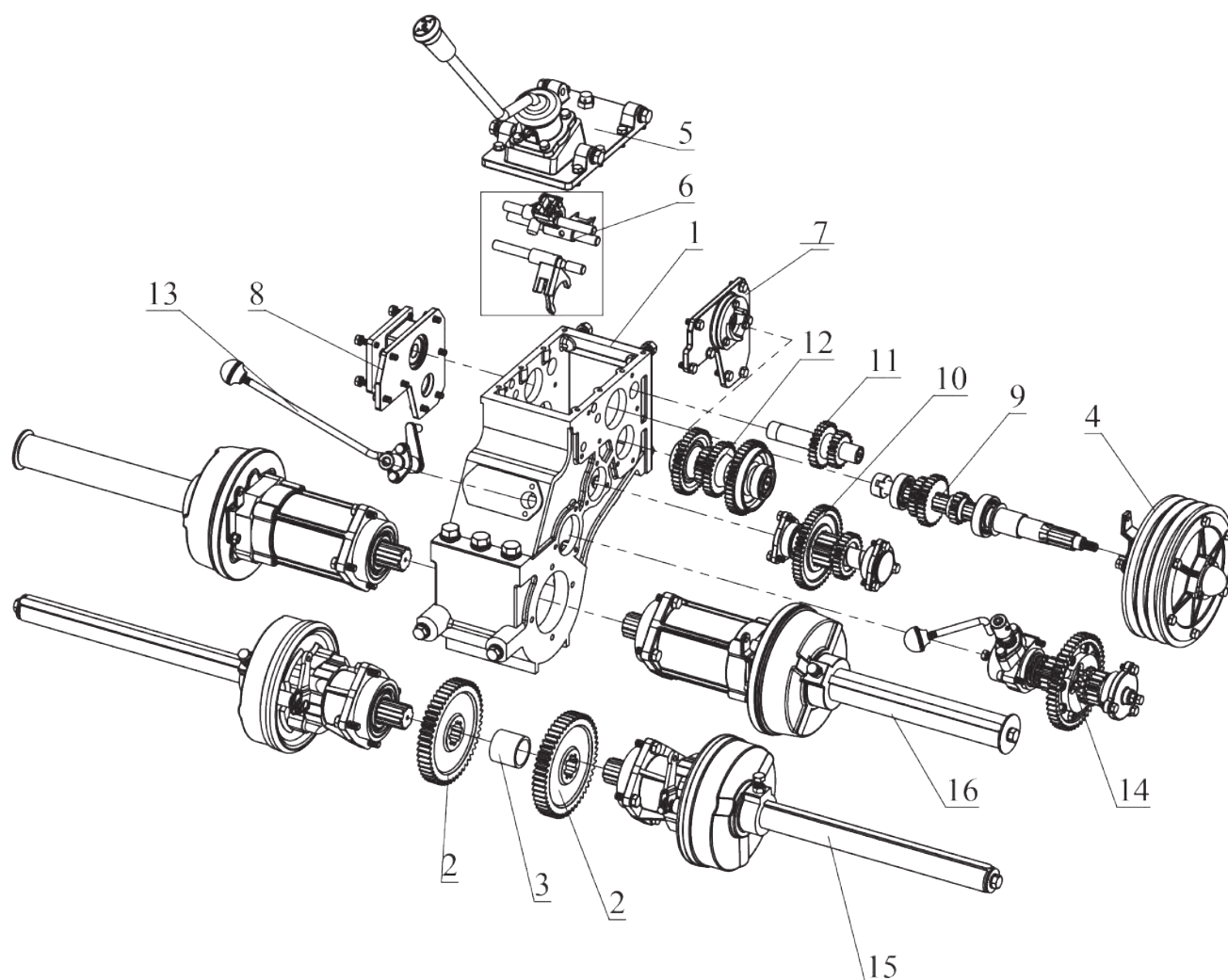
Поз.	Артикул	Описание	Кол-во
1	ZS1115-95	ZS1115 Глушитель	1
2		Гайка М8	2
3		Прокладка	1
4	ZS1115-95-01	ZS1115 Колено глушителя	1
5		Шайба М8	2
6		Шайба пружинная М8	2
7		Болт М8х30	2

ZS1115-T Система регулировки оборотов



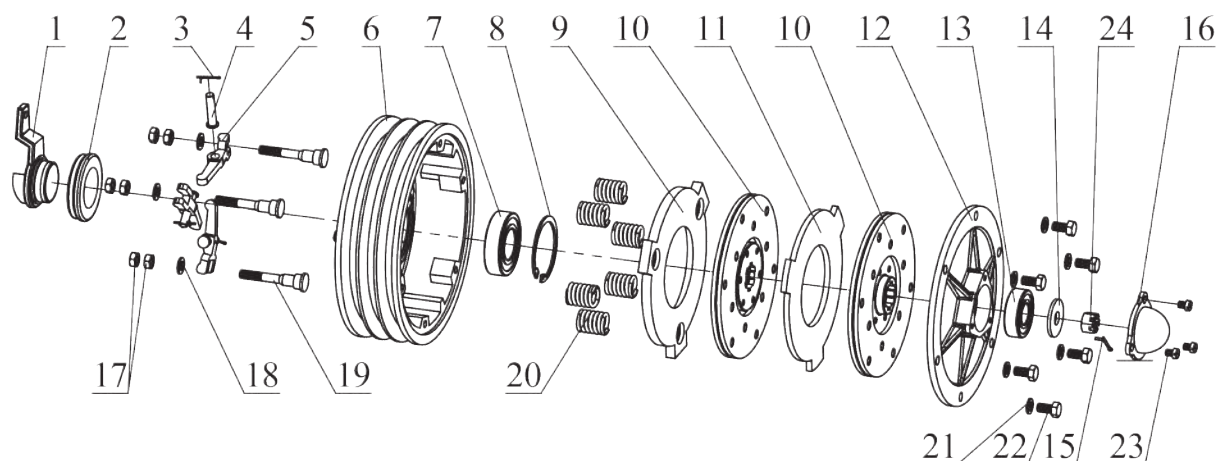
Поз.	Артикул	Описание	Кол-во
1	ZS1100-ZS1115-47	ZS1100-ZS1115 Крышка двигателя боковая	1
2		Шайба М6	9
3		Шайба пружинная М6	7
4		Шайба М8	1
5		Втулка распределительной шестерни	1
6	ZS1100-ZS1115-69	ZS1100-ZS1115 Шестерня регулятора оборотов Z=44	1
7		Сепаратор	1
8		Шар 16 мм	6
9		Крышка направляющей шариков распределительной шестерни	1
10		Упорный шариковый подшипник 51106	1
11	ZS1100-ZS1115-60	ZS1100-ZS1115 Вал запускающий	1
12	ZS1100-ZS1115-66	ZS1100-ZS1115 Шестерня запускающего вала Z=36	1
13		Гайка М8	4
14		Шпилька М8х35	3
15	R180-R190-R195-ZS1100-ZS1115-76	R180-R190-R195-ZS1100-ZS1115 Комплект прокладок топливного насоса, 3 шт.	По необходимости
16		Болт М6х14	1
17		Гайка М6	2
18		Сальник 35х58х10	1
19		Втулка кривого стартера	1
20		Ручка регулятора оборотов	1
21		Тяга ручки регулятора оборотов	1
22		Накладка	1
23		Винт М6х12	6
24		Шплинт 1,3х12	1
25		Рычаг регулятора оборотов	1
26		Шпилька М8х108	1
27		Болт М8х20 (с внутренней резьбой)	1
28		Крепление пружины рычага регулятора оборотов	1
29		Пружина рычага регулятора газа	1
30		Болт М8х40	1
31		Ограничитель подачи топлива	1
32		Болт крепления рычага регулятора газа	1
33		Рычаг регулятора газа	1
34		Регулировочная шпилька рычага регулятора оборотов	1
35		Вал регулятора оборотов	1
36		Вилка регулировки подачи топлива	1
37		Пружина регулятора оборотов	1
38		Паспортная табличка	1
39		ZS1100-ZS1115 Крышка заливной горловины масла	1
40	ZS1100-ZS1115-103	ZS1100-ZS1115 Щуп масла	1
41		Конусный шплинт	1
42		Винт М6х16	3
43		Шпонка 7х8х20 мм	1
44		Шайба сателлита М16	2
45		Шайба пружинная М8	2

Коробка передач Т-15/Т-18/Т-25



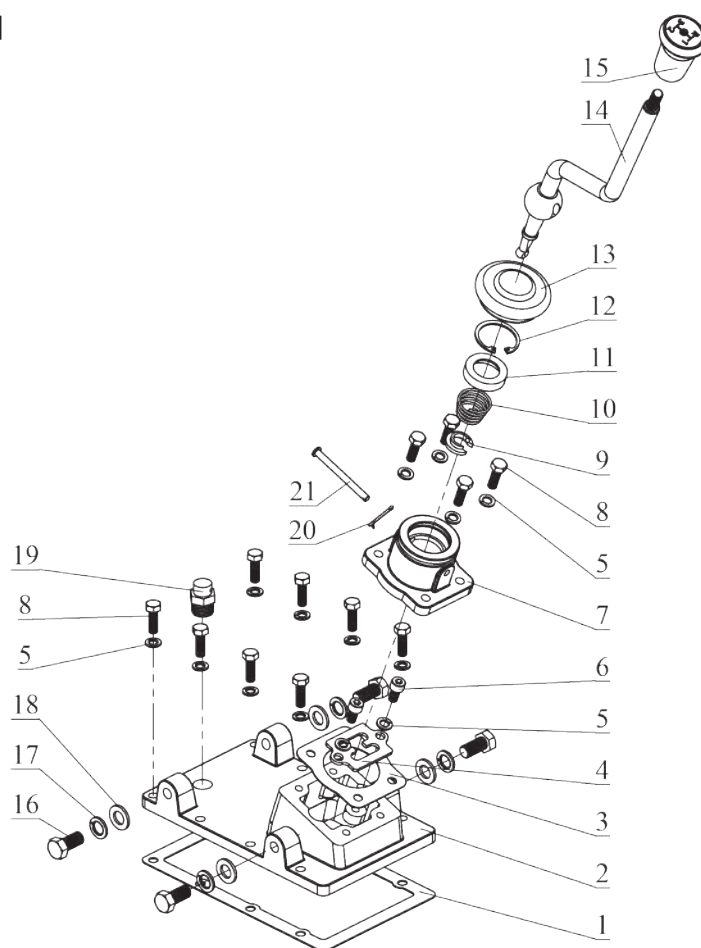
Поз.	Артикул	Описание
1	MG T15-T18-T25-02	Корпус КПП
2	MG PT-T15-T18-T25-60	Шестерня полуоси Z=51
3	MG PT-T15-T18-T25-86	Втулка полуосей
4	C T15-T18-T25-01	Сцепление 3-ручейковое в сборе
5	MG T15-T18-T25-03	Крышка верхняя
6		Комплект ползунов и вилок
7		Крышка боковая левая под первичный вал
8	MG T15-T18-T25-08	Крышка боковая правая под первичный вал
9		Первичный вал в сборе
10		Вал главной передачи в сборе
11		Вал задней передачи в сборе
12		Вторичный вал в сборе
13		Рычаг переключения пониженной/повышенной передач
14		Дифференциал в сборе
15		Полуось Т15
16		Полуось Т18/Т25

Сцепление 3-ручейковое в сборе



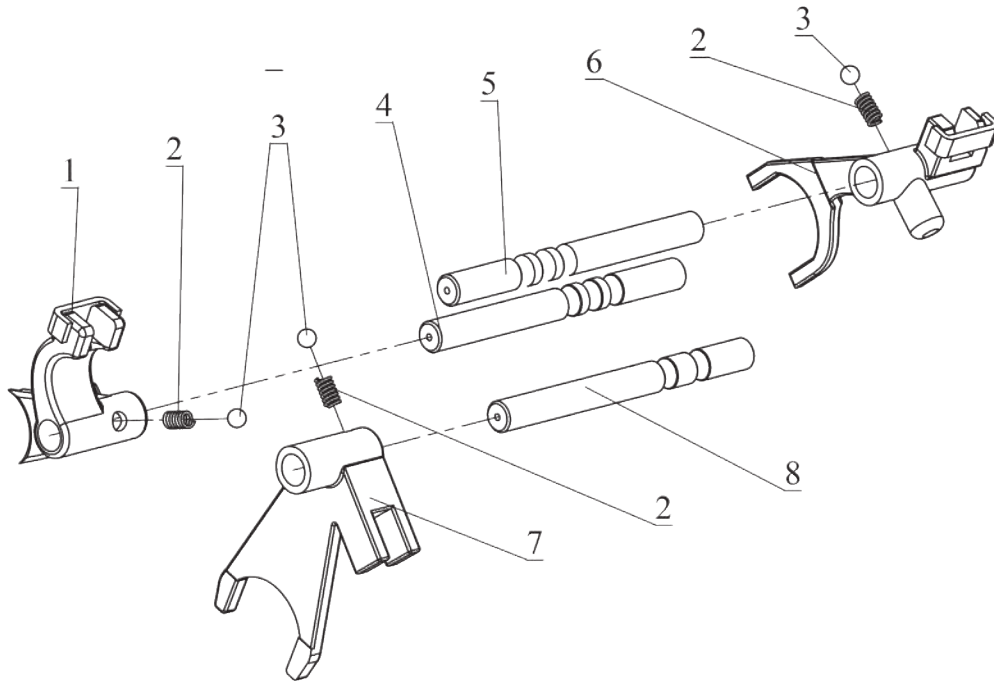
Поз.	Артикул	Описание
1	С РТ-Т15-Т18-Т25-08	Рычаг выжимного подшипника
2	С РТ-Т15-Т18-Т25-05	Подшипник выжимной 688808
3		Шплинт 1.6x20
4		Палец М8x35
5	С РТ-Т15-Т18-Т25-04	Лапка выжимная подшипника сцепления
6	С Т15-Т18-Т25-10	Корпус корзины сцепления
7		Подшипник 6206
8		Кольцо стопорное внутреннее М62
9	С РТ-Т15-Т18-Т25-11	Диск сцепления нажимной
10	С РТ-Т15-Т18-Т25-02	Диск сцепления
11	С РТ-Т15-Т18-Т25-12	Диск сцепления промежуточный
12		Крышка сцепления
13		Подшипник 6204
14		Шайба широкая М12
15		Шплинт 2.5x25
16	С РТ-Т15-Т18-Т25-14	Колпачок болта сцепления
17		Гайка М8 (регулирующая)
18		Шайба М8
19	С РТ-Т15-Т18-Т25-03	Шпилька сцепления
20	С РТ-Т15-Т18-Т25-13	Отжимная пружина
21		Шайба пружинная М8
22		Болт М8x16
23		Винт М6x8
24		Гайка М12 корончатая под шплинт

Крышка верхняя



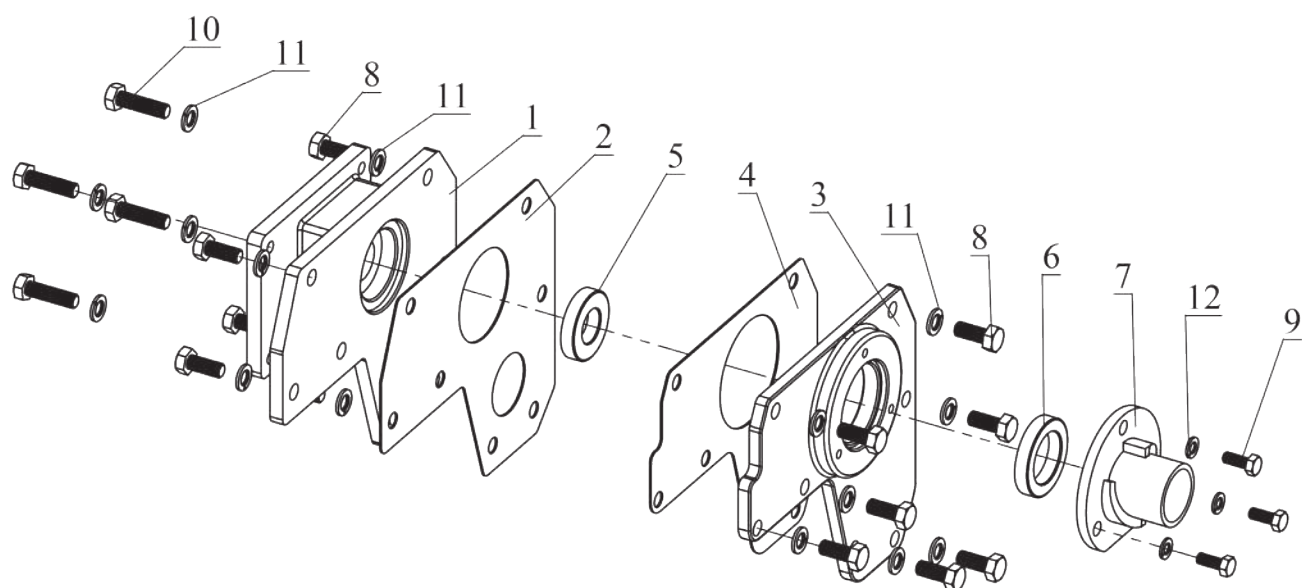
Поз.	Артикул	Описание
1		Прокладка верхней крышки
2	MG T15-T18-T25-03-01	Крышка верхняя
3		Прокладка крышки рычага переключения передач
4	MG T15-T18-T25-03-04	Пластина H-образная селекторная
5		Шайба пружинная M8
6		Болт M8x16 (головка с внутренним шестигранником)
7	MG T15-T18-T25-03-02	Крепление рычага переключения передач
8		Болт M8x25
9		Стопорная шайба
10		Возвратная пружина рычага переключения передач
11		Сферическая шайба
12		Кольцо стопорное внутреннее M40
13		Пыльник
14	MG T15-T18-T25-03-03	Рычаг переключения передач
15	MG T15-T18-T25-03-05	Наконечник рычага переключения передач
16		Болт M12x25
17		Шайба пружинная M12
18		Шайба M12
19	MG T15-T18-T25-97	Сапун КПП
20		Шплинт 2.5x25
21		Палец M6x70

Комплект ползунов и вилок



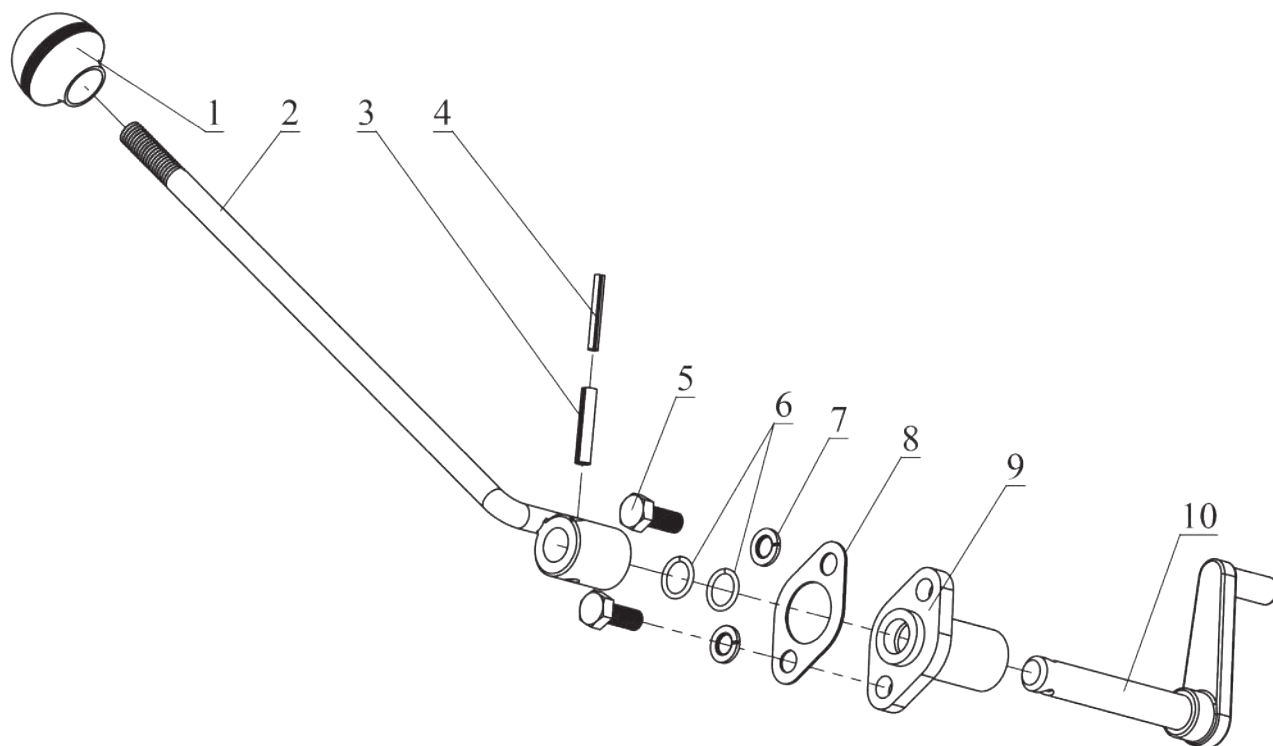
Поз.	Артикул	Описание
1	MG T15-T18-T25-42	Вилка 1/задней передачи
2		Пружина вилки
3		Шар 8 мм
4	MG PT-T15-T18-T25-45	Ось вилки переключения передач
5		Ось вилки переключения передач
6	MG T15-T18-T25-43	Вилка 2/3 передачи
7	MG T15-T18-T25-41	Вилка переключения повышающей/ понижающей передачи
8	MG PT-T15-T18-T25-44	Ось вилки переключения повышающей/ понижающей передачи

Боковые крышки правая/левая



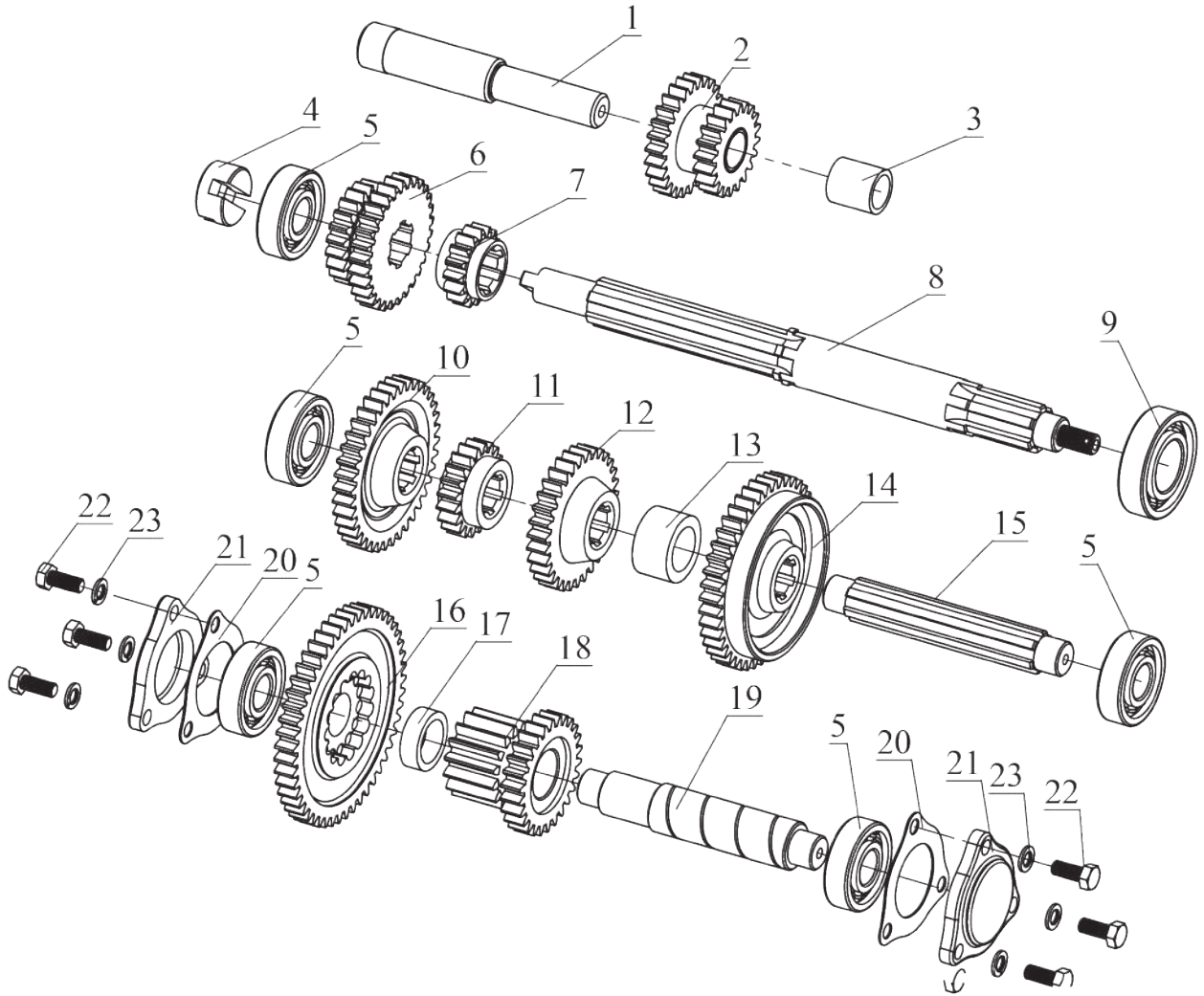
Поз.	Артикул	Описание
1	MG T15-T18-T25-08	Крышка боковая правая под первичный вал
2		Прокладка правой крышки
3	MG T15-T18-T25-07	Крышка боковая левая под первичный вал
4		Прокладка левой крышки
5		Сальник 40x20x8x2
6		Сальник 45x30x8x3
7	C PT-T15-T18-T25-06	Патрон рычага выжимного подшипника
8		Болт M8x20
9		Болт M6x16
10		Болт M8x30
11		Шайба пружинная M8
12		Шайба пружинная M6

Рычаг переключения пониженной/повышенной передач



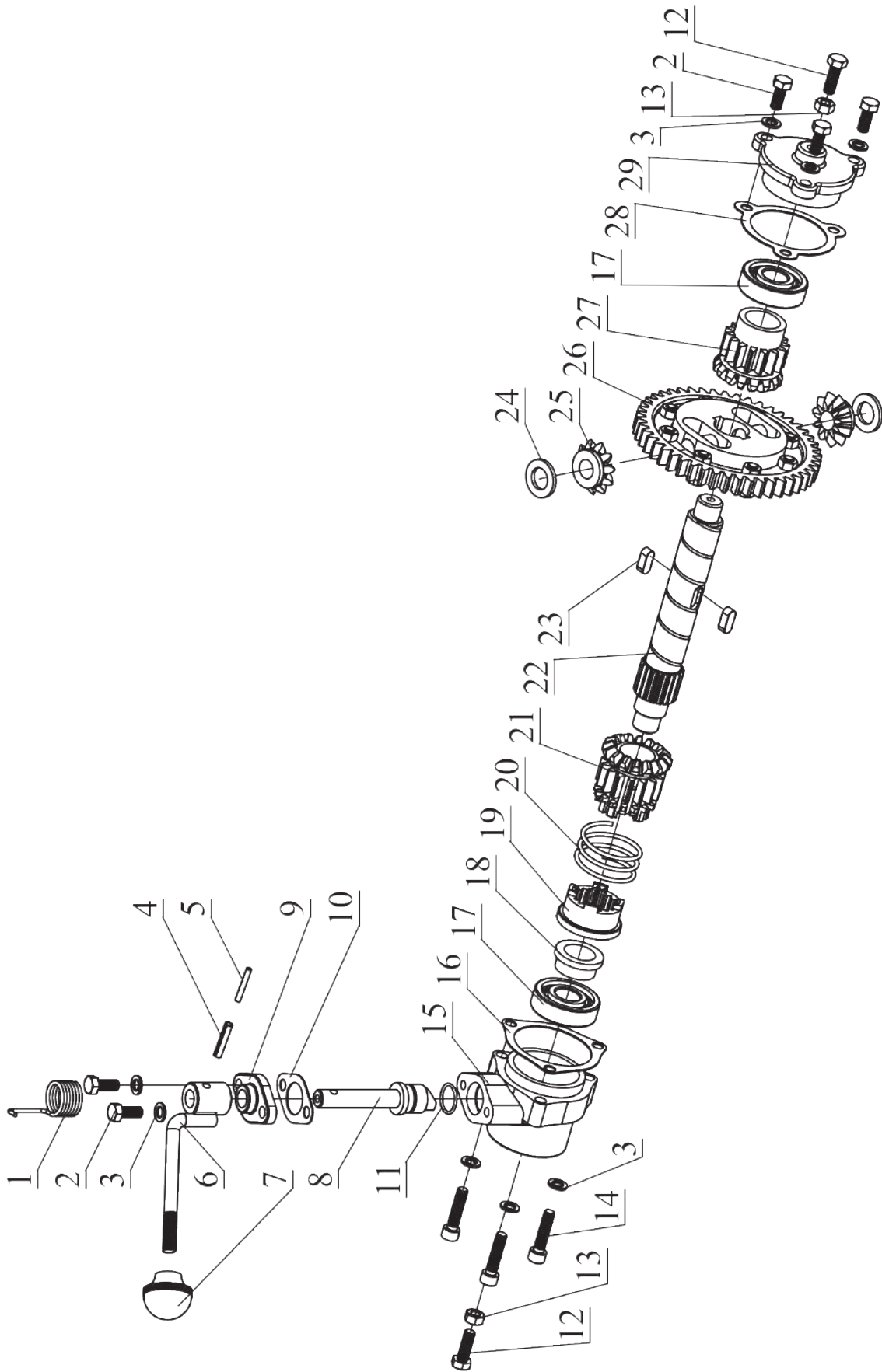
Поз.	Артикул	Описание
1		Рукоять рычага
2	MG T15-T18-T25-20	Рычаг переключения повышающей/понижающей передачи
3		Шпонка 6x30 мм (круглая разрезная)
4		Шпонка 4x30 мм (круглая разрезная)
5		Болт М8x20
6		Уплотнительное кольцо 14x2 мм
7		Шайба пружинная М8
8		Прокладка рычага пониженной/повышенной передач
9	MG РТ-Т15-Т18-Т25-36	Корпус вилки дифференциала
10		Вал с рычагом переключения пониженной/повышенной передач

Комплект шестерен КПП



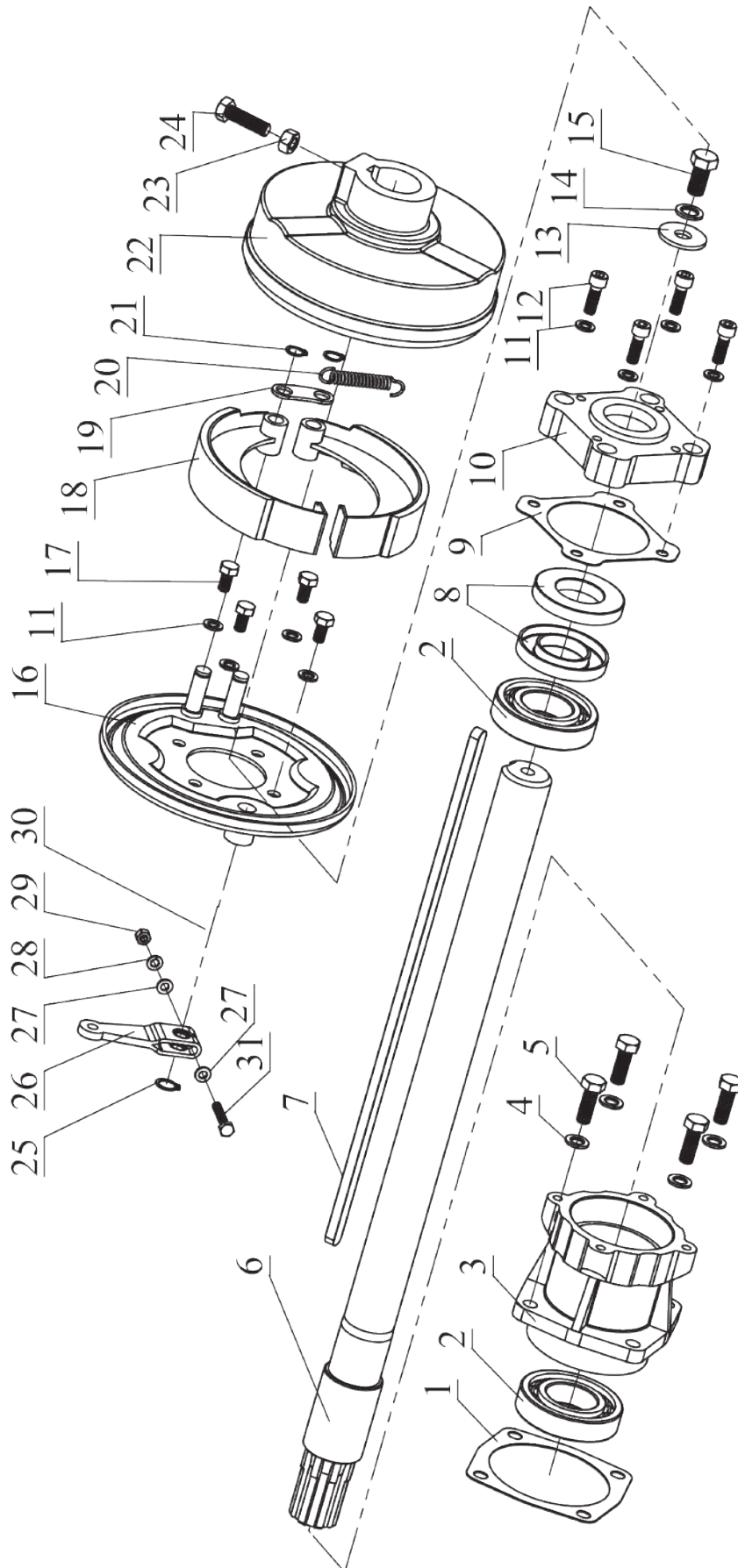
Поз.	Артикул	Описание
1	MG PT-T15-T18-T25-57	Вал задней передачи
2	MG PT-T15-T18-T25-63	Шестерня вала задней передачи Z=20/Z=26
3	MG PT-T15-T18-T25-89	Втулка вала задней передачи
4	H T15-T18-T25-07	Муфта подключения гидронасоса
5		Подшипник 6304
6	MG PT-T15-T18-T25-62	Шестерня первичного вала Z=22/Z=29
7	MG PT-T15-T18-T25-61	Шестерня первичного вала Z=16
8	MG T15-T18-T25-50	Вал первичный L=368 мм
9		Подшипник 6206
10	MG PT-T15-T18-T25-62	Шестерня главного вала Z=38
11	MG PT-T15-T18-T25-66	Шестерня главного вала Z=20
12	MG PT-T15-T18-T25-65	Шестерня главного вала Z=31
13	MG PT-T15-T18-T25-88	Втулка главного вала
14	MG PT-T15-T18-T25-64	Шестерня главного вала Z=43
15	MG PT-T15-T18-T25-51	Вал главный
16	MG PT-T15-T18-T25-68	Шестерня вала повышающей/понижающей передачи Z=49
17	MG PT-T15-T18-T25-87	Втулка вала повышающей/понижающей передачи
18	MG PT-T15-T18-T25-69	Шестерня вала повышающей/ понижающей передачи Z=15/Z=26
19	MG PT-T15-T18-T25-52	Вал повышающей/понижающей передачи L=152 мм
20		Прокладка крышки вала главной передачи
21	MG PT-T15-T18-T25-09	Крышка вала повышающей/ понижающей шестерни (треугольная малая)
22		Болт M8x20
23		Шайба пружинная M8

Дифференциал



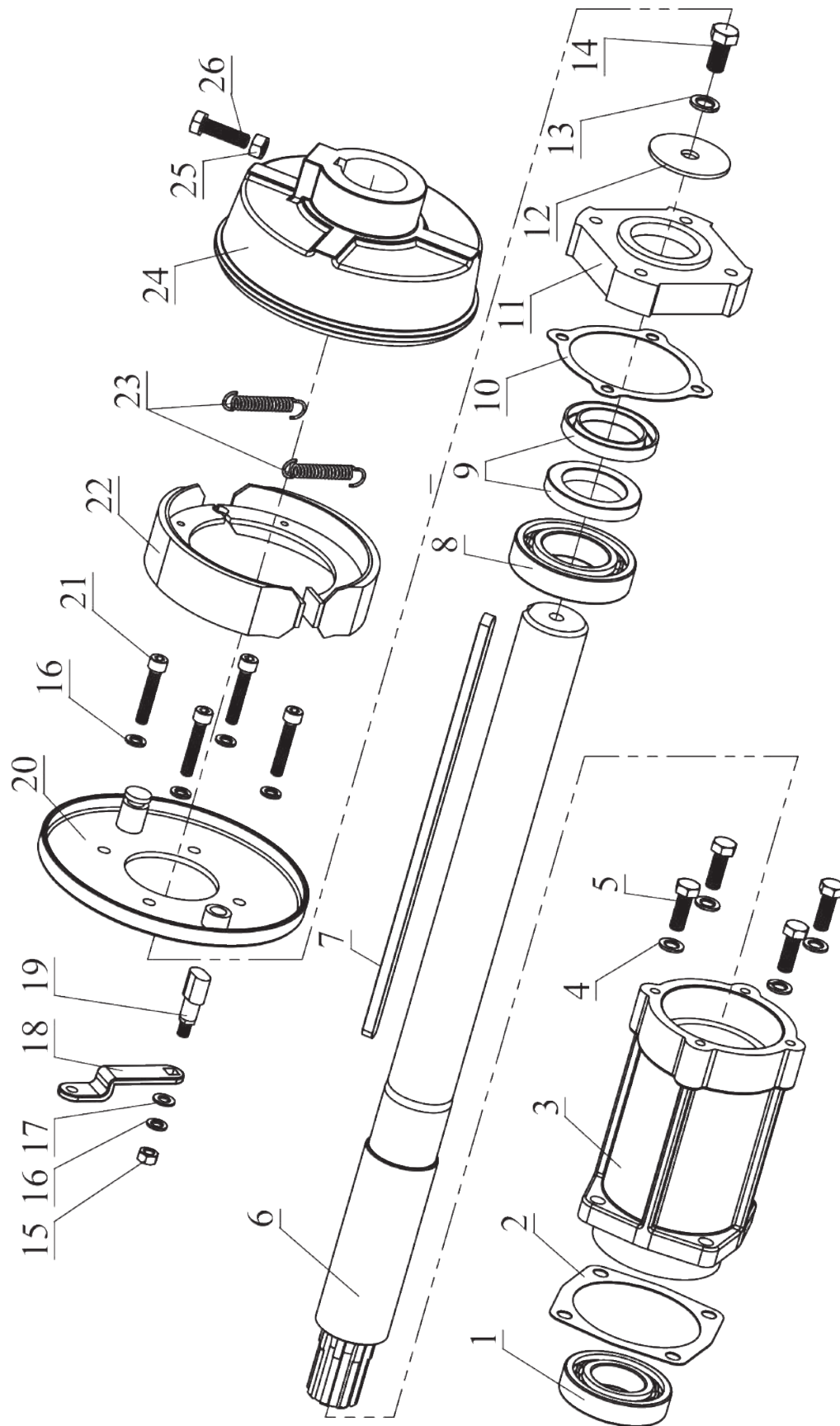
Поз.	Артикул	Описание
1		Пружина рычага дифференциала
2		Болт М8х20
3		Шайба пружинная М8
4		Шпонка 6х30 мм (круглая разрезная)
5		Шпонка 4х30 мм (круглая разрезная)
6	MG T15-T18-T25-19	Рычаг блокировки дифференциала
7		Рукоять рычага
8	MG T15-T18-T25-18	Рычаг дифференциала
9	MG T15-T18-35	Крепление рычага дифференциала
10		Прокладка крепления рычага блокировки дифференциала
11		Уплотнительное кольцо 22х2 мм
12		Болт М8х25
13		Гайка М8
14		Болт М8х35 (головка с внутренним шестигранником)
15	MG T15-T18-T25-11	Крышка дифференциала правая
16		Прокладка крышки дифференциала (правая)
17		Подшипник 6304
18	MG T15-T18-T25-25	Шайба дифференциала малая
19	MG T15-T18-T25-26	Муфта дифференциала блокирующая
20	MG T15-T18-T25-27	Пружина дифференциала
21	MG T15-T18-T25-28	Шестерня вала дифференциала коническая правая Z=15/Z=16
22	MG T15-T18-T25-78	Вал дифференциала
23		Шпонка 7х8х20 мм
24	MG T15-T18-T25-30	Шайба сателлита
25	MG T15-T18-T25-31	Сателлит дифференциала Z=11
26	MG T15-T18-T25-32	Шестерня дифференциала приводная Z=47
27	MG T15-T18-T25-29	Шестерня вала дифференциала коническая левая Z=15/Z=16
28		Прокладка крышки дифференциала (левая)
29	MG T15-T18-T25-10	Крышка дифференциала левая

Полуось Т-15 в сборе с тормозом



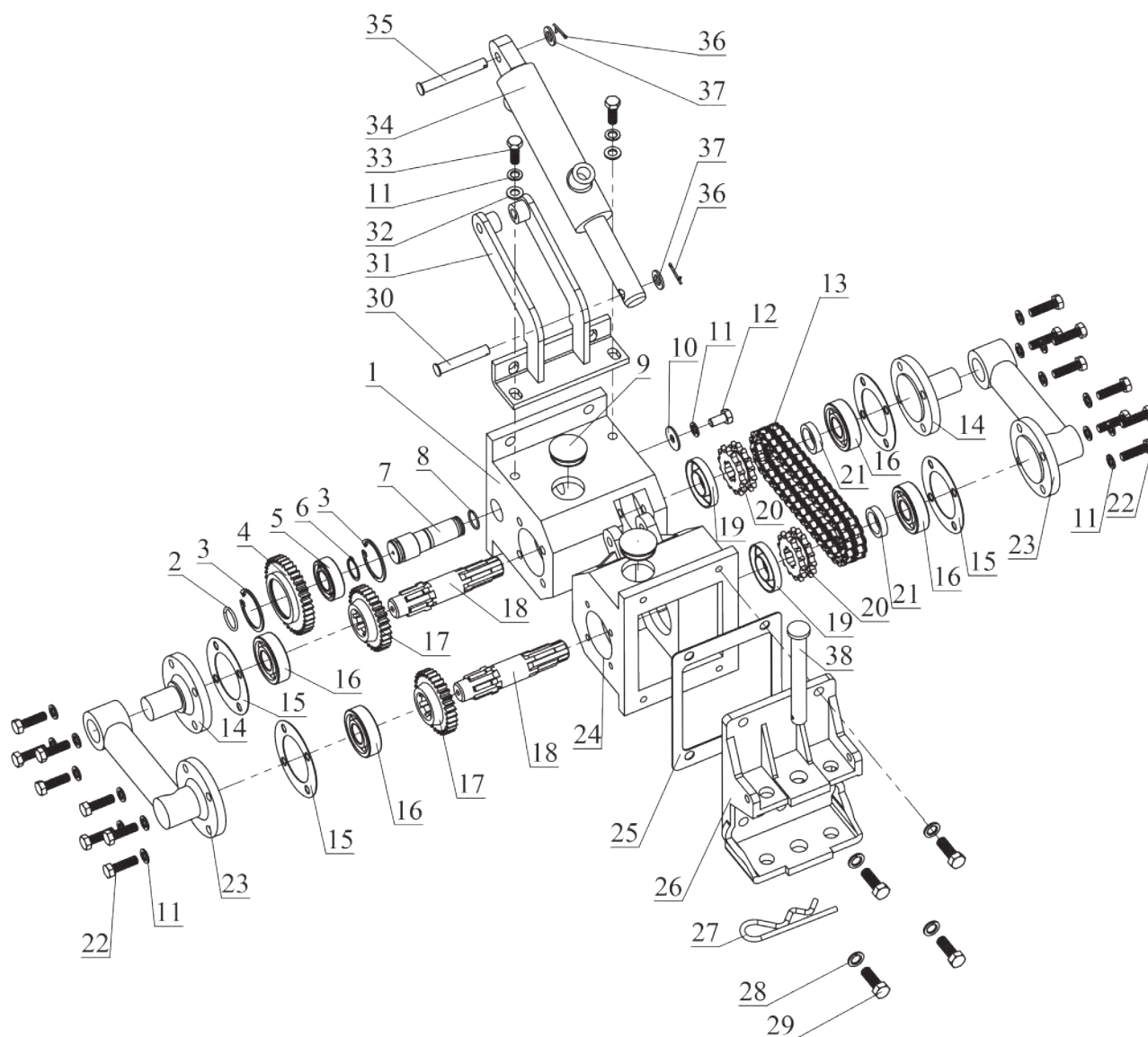
Поз.	Артикул	Описание
1		Прокладка корпуса подшипников полуоси Т15
2		Подшипник 6208
3	MG PT-T15-16	Корпус подшипников полуоси Т15
4		Шайба пружинная М10
5		Болт М10х30
6	MG Т15-14	Полуоси задние удлиненные Т15 (L=653 мм D=39 мм), пара
7	MG Т15-15	Шпонки полуосей Т15 8х12х450 мм, пара
8		Сальник 70х38х10
9		Прокладка блока сальников полуоси Т15
10	MG Т15-18	Корпус сальников полуоси Т15 левый
	MG Т15-18-01	Корпус сальников полуоси Т15 правый
11		Шайба пружинная М8
12		Болт М8х25 (головка с внутренним шестигранником)
13		Шайба широкая М12
14		Шайба пружинная М12
15		Болт М12х25
16	MG Т15-21-02	Диск опорный полуоси Т15
17		Болт М8х16
18		Колодки тормозные Т15, пара
19		Шайба тормозных дисков
20		Стяжная пружина
21		Стопорное кольцо внешнее М12
22	MG Т15-21-01	Барабан тормозной Т15
23		Гайка М10
24		Болт М10х35
25		Стопорное кольцо внешнее М14
26		Рычаг разжимного кулака Т15
27		Шайба М6
28		Шайба пружинная М6
29		Гайка М6
30		Разжимной кулак Т15
31		Болт М6х35

Полуось Т-18/Т-25 в сборе с тормозом



Поз.	Артикул	Описание
1		Подшипник 6208
2		Прокладка корпуса подшипников полуоси Т18-Т25
3	MG T18-T25-16	Корпус подшипников полуоси Т18-Т25
4		Шайба пружинная М10
5		Болт М10х30
6	MG T18-T25-14	Полуоси задние удлинённые Т18-Т25 (L=649 мм D=49 мм), пара
7	MG T18-T25-15	Шпонки полуосей Т18-Т25 8х12х350 мм, пара
8		Подшипник 6210
9		Сальник 70х48х10
10		Прокладка корпуса сальников полуоси Т18-Т25
11	MG T18-T25-18	Корпус сальников полуоси Т18-Т25
12		Шайба широкая (60 мм) М12
13		Шайба пружинная М12
14		Болт М12х25
15		Гайка М8
16		Шайба пружинная М8
17		Шайба М8
18		Рычаг разжимного кулака Т18-Т25
19		Разжимной кулак Т18-Т25
20	MG T18-T25-21-02	Диск опорный полуоси Т18-Т25
21		Болт М8х5 (головка с внутренним шестигранником)
22	MG T18-T25-21-03	Колодки тормозные Т18-Т25, пара
23		Стяжная пружина
24	MG T18-T25-21-01	Барабан тормозной Т18-Т25
25		Гайка М10
26		Болт М10х35

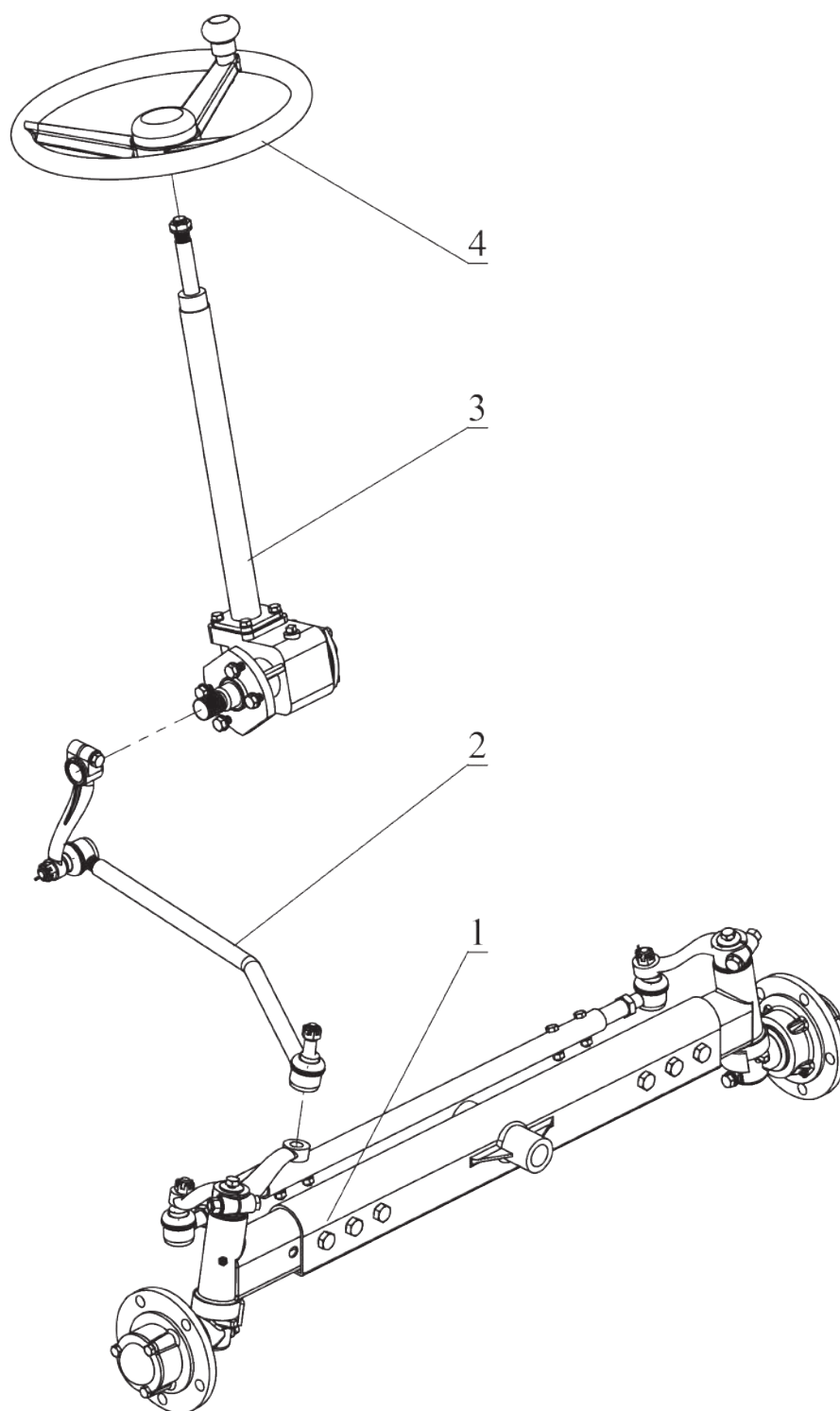
Редуктор подъемного навесного оборудования



Поз.	Артикул	Описание	Кол-во
1		Корпус редуктора (неподвижный)	1
2		Уплотнительное кольцо 30x3 мм	1
3		Кольцо стопорное внутреннее M52	2
4	RG T15-T18-T25-03	Шестерня вала №1 Z=38 (под подшипник) редуктора подъемного навесного оборудования	1
5		Подшипник 6205	1
6		Стопорное кольцо внешнее M25	1

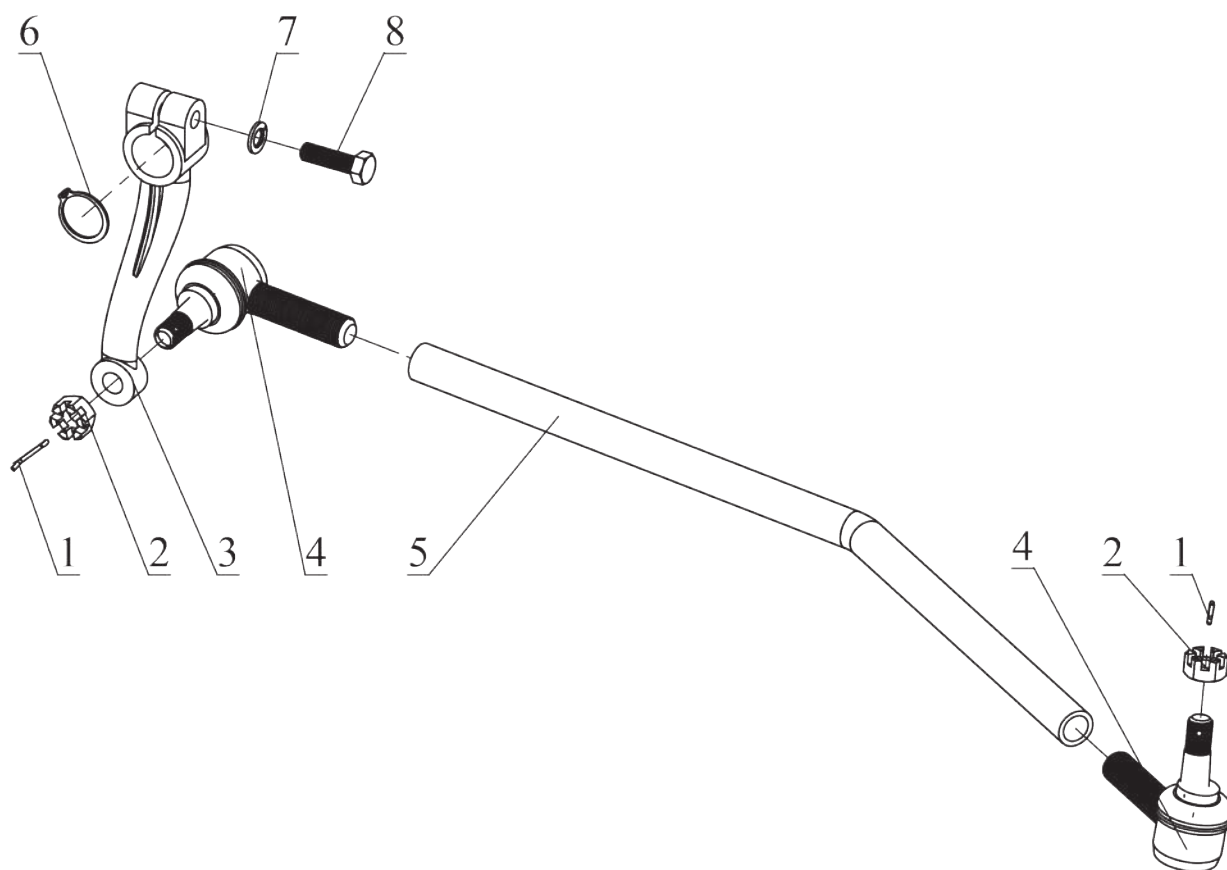
Поз.	Артикул	Описание	Кол-во
7	RG T15-T18-T25-04	Вал №1 редуктора подъемного навесного оборудования	1
8		Уплотнительное кольцо 24x2 мм	1
9		Резиновая заглушка	2
10		Шайба широкая М10	1
11		Шайба пружинная М10	19
12		Болт М10x20	1
13	RG T15-T18-T25-01	Цепь привода редуктора подъемного навесного оборудования СКАУТ	1
14		Крепление плеча редуктора	2
15		Прокладка 100 мм	4
16		Подшипник 6305	4
17	RG T15-T18-T25-05	Шестерня вала №3 Z=31 редуктора подъемного навесного оборудования	2
18	RG T15-T18-T25-06	Вал №2-3 редуктора подъемного навесного оборудования	2
19		Сальник 62x30x10	2
20	RG T15-T18-T25-07	Звездочка Z=14 редуктора подъемного навесного оборудования	2
21		Втулка на вал №3	2
22		Болт М10x35	16
23		Плечо редуктора	2
24		Корпус редуктора (подвижный)	1
25	RG T15-T18-T25-15	Прокладка между редуктором и почвофрезой	1
26	RG T15-T18-T25-02	Крышка задняя редуктора подъемного навесного оборудования	1
27	RG T15-T18-T25-18	Шплинт фиксации пальца заднего редуктора	1
28		Шайба пружинная М12	4
29		Болт М12x35	4
30		Палец М12x70	1
31		Крепление гидроцилиндра	1
32		Шайба М10	2
33		Болт М10x30	2
34	Н Т15-T18-T25-10	Гидроцилиндр редуктора подъемного навесного оборудования	1
35		Палец М12x90	1
36		Шплинт 2.5x25	2
37		Шайба М12	2
38	RG T15-T18-T25-17	Палец 18x150 мм редуктора подъемного навесного оборудования	1

Рулевая система



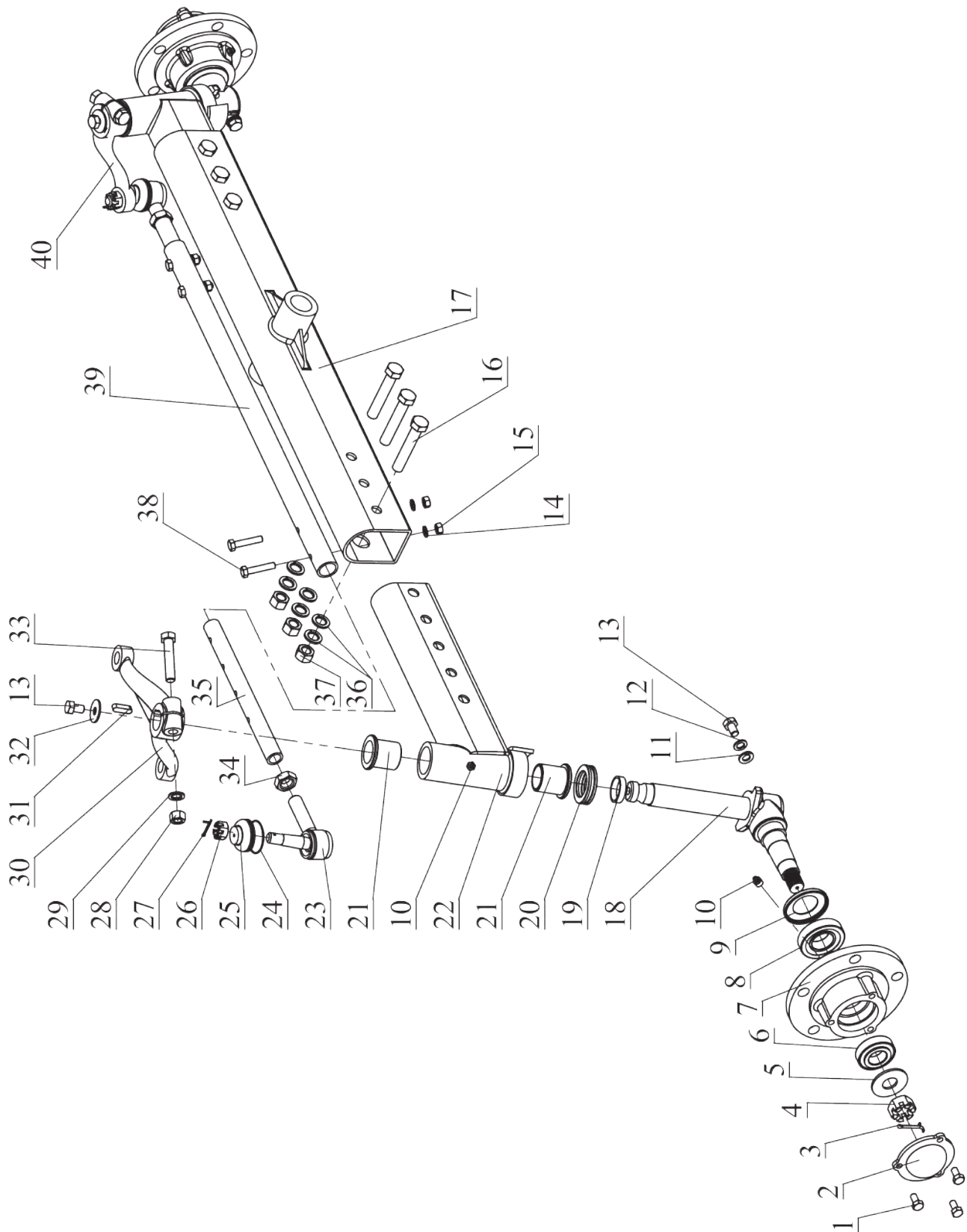
Поз.	Артикул	Описание
1	D T15-T18-T25-24	Мост передний регулируемый
2	D T15-23	Тяга рулевая продольная Т15
3	D T15-T18-T25-22	Колонка рулевая СКАУТ
4	D T15-T18-T25-21	Руль трактора СКАУТ

Продольная тяга



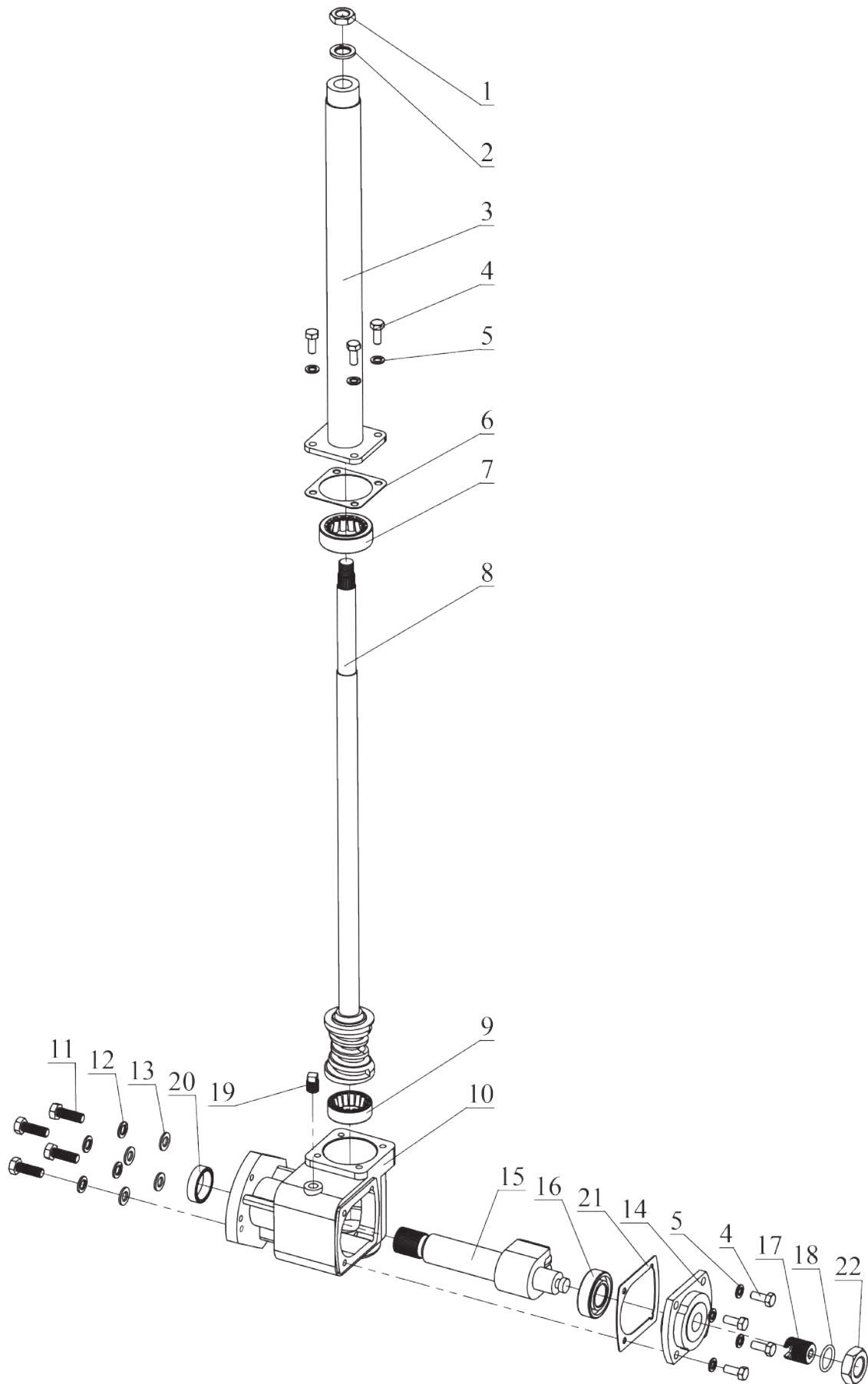
Поз.	Артикул	Описание
1		Шплинт 2.5x25
2		Гайка М14 корончатая под шплинт
3	D T15-T18-T25-23-01	Сошка рулевая
4		Рулевой наконечник (в сборе)
5		Труба продольной рулевой тяги
6		Стопорное кольцо внешнее М28
7		Шайба пружинная М10
8		Болт М10x35

Передняя раздвижная балка



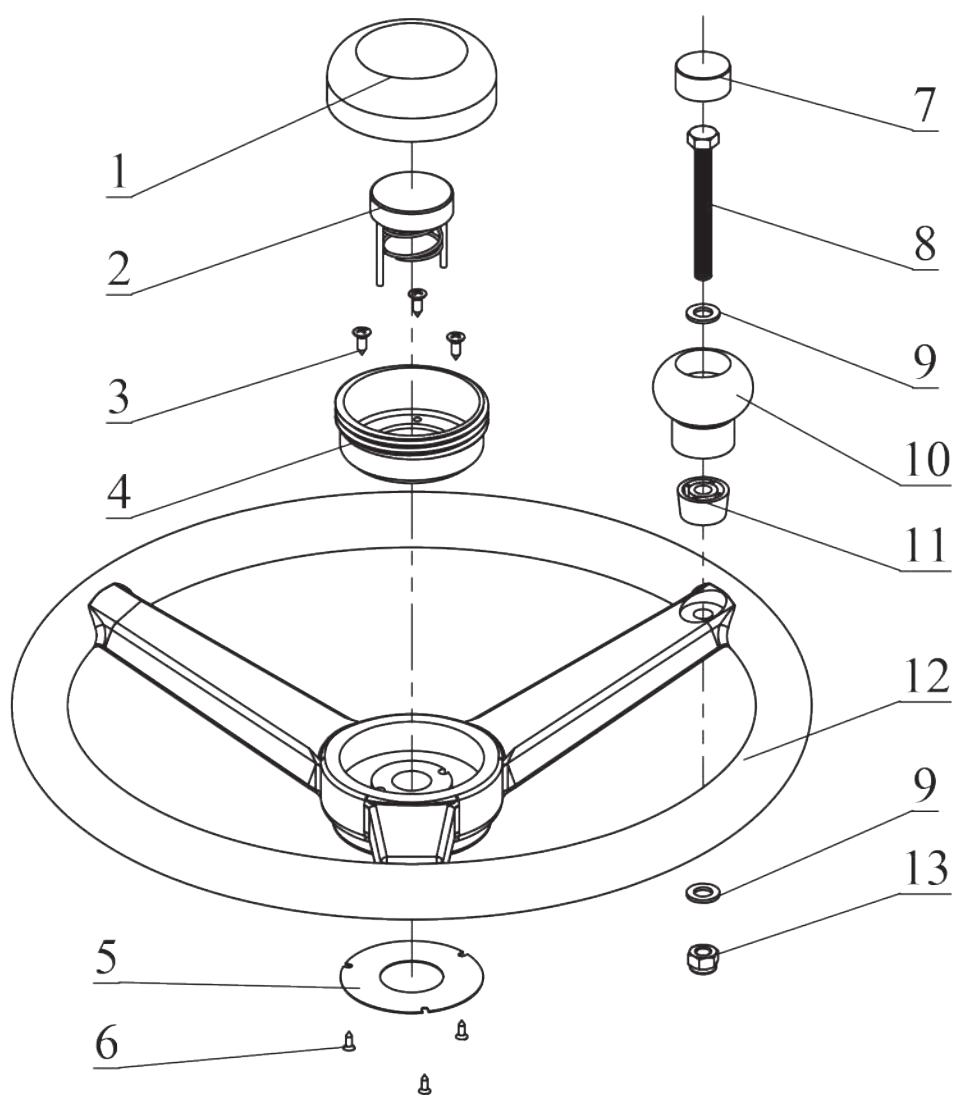
Поз.	Артикул	Описание
1		Болт М8х16
2	D T15-T18-T25-24-01	Колпачок ступицы
3		Шплинт 3,5х33
4		Гайка М20 корончатая под шплинт
5		Шайба широкая М20
6		Подшипник ступичный 30205
7	D T15-T18-T18-30	Ступица переднего колеса
8		Подшипник ступичный 30206
9		Крышка ступицы (задняя)
10		Смазочный ниппель М10
11		Шайба М10
12		Шайба пружинная М10
13		Болт М10х16
14		Шайба пружинная М8
15		Гайка М8
16		Болт М14х80
17		Балка
18		Цапфа поворотная
19		Втулка упорного подшипника
20		Упорный шариковый подшипник 51107
21	D T15-T18-T25-24-02	Втулка переднего моста
22		Выдвижной кулак
23		Рулевой наконечник
24		Фиксирующее кольцо пыльника
25	D T15-T18-T25-24-04	Пыльник рулевого наконечника
26		Гайка М14 корончатая под шплинт
27		Шплинт 2.5х25
28		Гайка М12
29		Шайба пружинная М12
30	D T15-T18-T25-24-03	Сошка рулевая правая
31		Шпонка 7х8х20 мм
32		Шайба широкая М10
33		Болт М12х60
34		Гайка М18
35		Выдвижная балка рулевой тяги
36		Шайба пружинная М14
37		Гайка М14
38		Болт М8х40
39		Поперечная рулевая тяга
40		Рычаг (левый)

Рулевая колонка



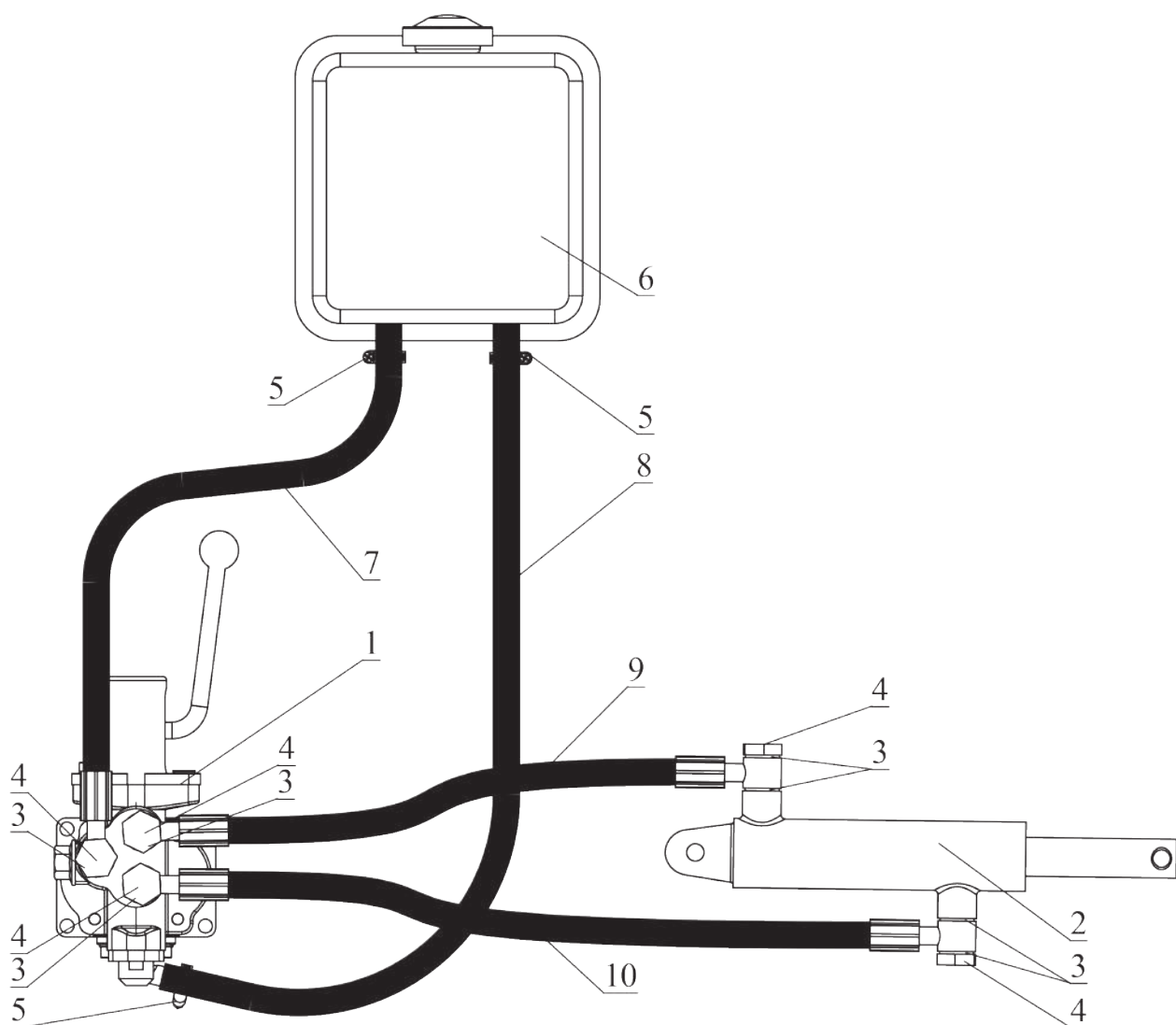
Поз.	Артикул	Описание
1		Гайка М16 (узкая)
2		Шайба пружинная М16
3	D T15-T18-T25-22-01	Корпус вала рулевой колонки
4		Болт М8х25
5		Шайба пружинная М8
6		Прокладка корпуса вала рулевой колонки
7		Подшипник рулевого вала 977907
8	D T15-T18-T25-22-02	Вал рулевой колонки
9		Подшипник рулевого вала 977907к
10	D T15-T18-T25-22-03	Корпус редуктора рулевой колонки
11		Болт М10х30
12		Шайба пружинная М10
13		Шайба М10
14	D T15-T18-T25-24-05	Крышка рулевой колонки боковая
15	D T15-T18-T25-22-04	Вал рулевой колонки червячный
16		Подшипник 6205
17		Регулировочная втулка
18		Прокладка регулировочного винта
19		Маслозаливная пробка
20		Сальник 32х40х9
21		Прокладка крышки вала с сектором
22		Гайка М24 (узкая)

Рулевое колесо



Поз.	Артикул	Описание
1	D T15-T18-T25-21-01	Кнопка звукового сигнала
2	D T15-T18-T25-21-01	Кнопка звукового сигнала
3		Самонарезающий винт 4,2x13
4		Вкладыш
5		Контактная пластина
6		Самонарезающий винт 2,9x9,5
7		Крышка рукоятки
8		Болт М8x75
9		Шайба М8
10		Рукоятка рулевого колеса
11		Втулка рукоятки
12	D T15-T18-T25-21	Руль трактора СКАУТ
13		Гайка со стопорным кольцом М8

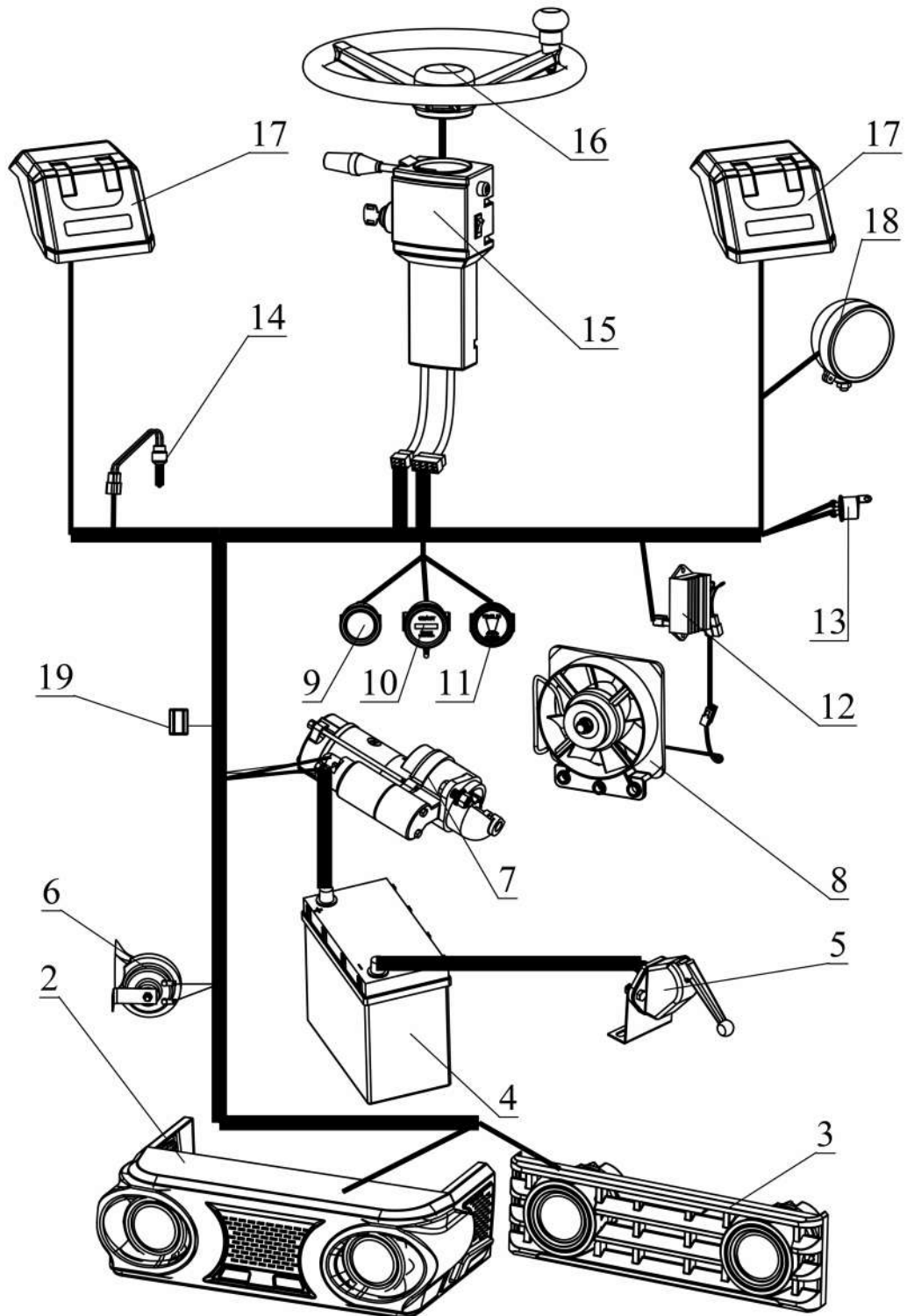
Гидравлическая система трактора СКАУТ Т-15



Поз.	Артикул	Описание	Кол-во
1	Н Т15-05	Гидронасос с одноконтурным распределителем (с плавающим положением) Т15 в сборе	1
2	Н Т15-Т18-Т25-22	Гидроцилиндр редуктора подъемного навесного оборудования	1
3	Н Т15-Т18-Т25-31	Кольцо резинометаллическое М18	10
4	Н Т15-Т18-Т25-40	Болт-штуцер М18	5
5	Н Т15-Т18-Т25-42	Хомут гидравлики	3
6	Н Т15-Т18-Т25-01	Бак масла гидравлики (2 выхода вниз)	1
7	Н Т15-50	Шланг гидравлический 730 мм болт М18/хомут	1
8	Н Т15-Т18-Т25-51	Шланг гидравлический 350 мм хомут/хомут	1
9	Н Т15-52	Шланг гидравлический 530 мм болт М18/болт М18	1
10	Н Т15-52	Шланг гидравлический 530 мм болт М18/болт М18	1

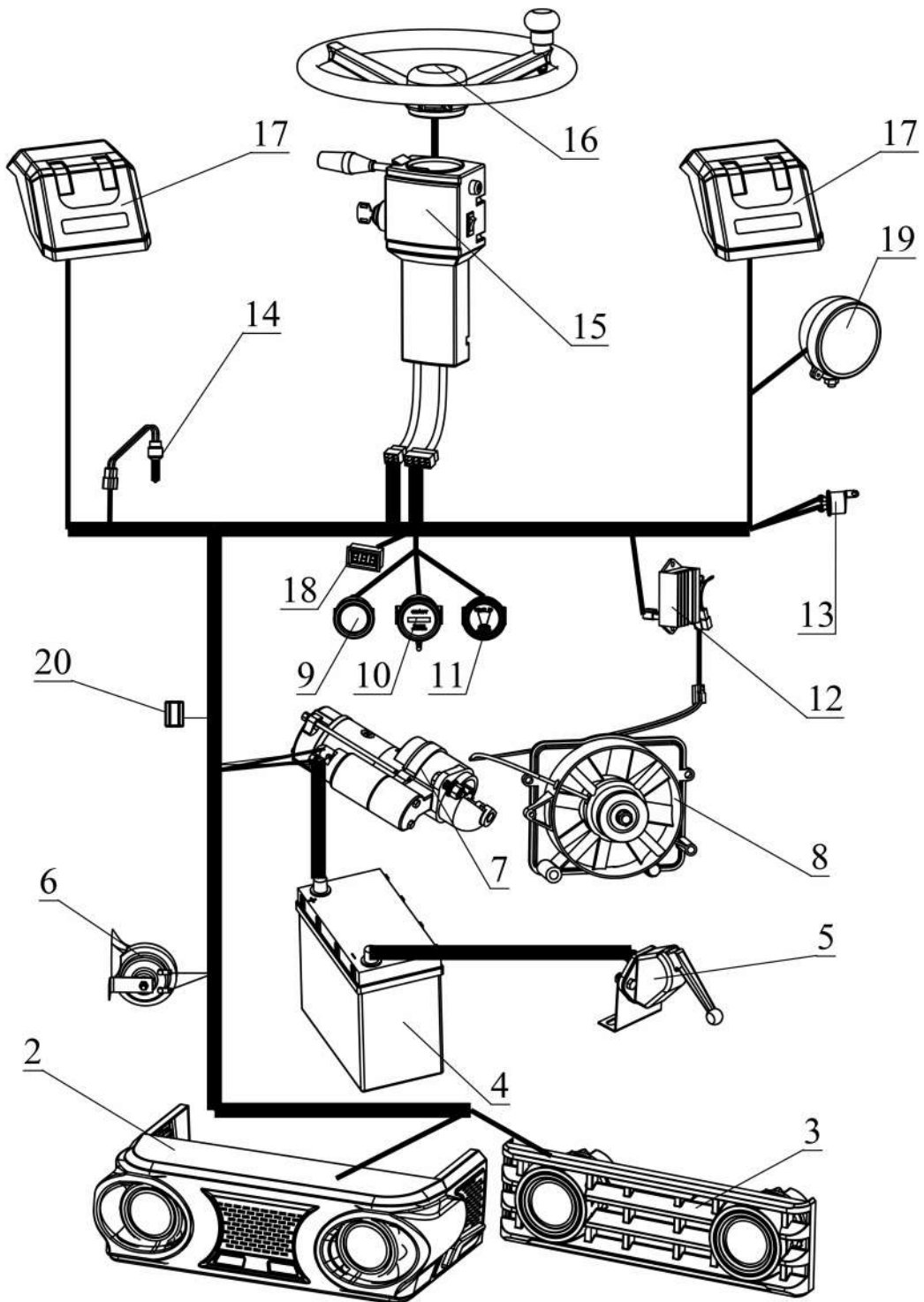
Поз.	Артикул	Описание
1	Н Т18-Т25-10	Гидрораспределитель двухконтурный с плавающим положением Т18
2	Н Т18-Т25-12	Гидрораспределитель трехконтурный с плавающим положением Т25
3	Н Т18-Т25-06	Гидронасос CBN-E306-CFBL, Т18-Т25
4	Н Т18-Т25-08	Гидронасос CBN-E320-CFBL, Т18-Т25
5	Н Т15-Т18-Т25-01	Бак масла гидравлики (2 выхода вниз)
6	Н Т15-Т18-Т25-22	Гидроцилиндр редуктора подъемного навесного оборудования
7	Н Т18-Т25-44	Заглушка гидрораспределителя М20
8	Н Т15-Т18-Т25-31	Кольцо резинометаллическое М18
9	Н Т18-Т25-32	Кольцо резинометаллическое М20
10	Н Т18-Т25-33	Кольцо резинометаллическое М22
11	Н Т15-Т18-Т25-40	Болт-штуцер М18
12	Н Т18-Т25-38	Штуцер гидравлики М18/М22
13	Н Т18-Т25-37	Штуцер гидравлики М18/М20
14	Н Т18-Т25-39	Штуцер гидравлики М22/хомут (обратка)
15	Н Т15-Т18-Т25-42	Хомут гидравлики
16	Н Т18-Т25-60	Шланг гидравлический 600 мм хомут/хомут
17	Н Т18-Т25-61	Шланг гидравлический 290 мм болт М18/гайка М18
18	Н Т15-Т18-Т25-51	Шланг гидравлический 350 мм хомут/хомут
19	Н Т18-Т25-63	Шланг гидравлический 650 мм гайка М18/болт М18
20	Н Т18-Т25-63	Шланг гидравлический 650 мм гайка М18/болт М18

Электрическая схема трактора СКАУТ Т-15



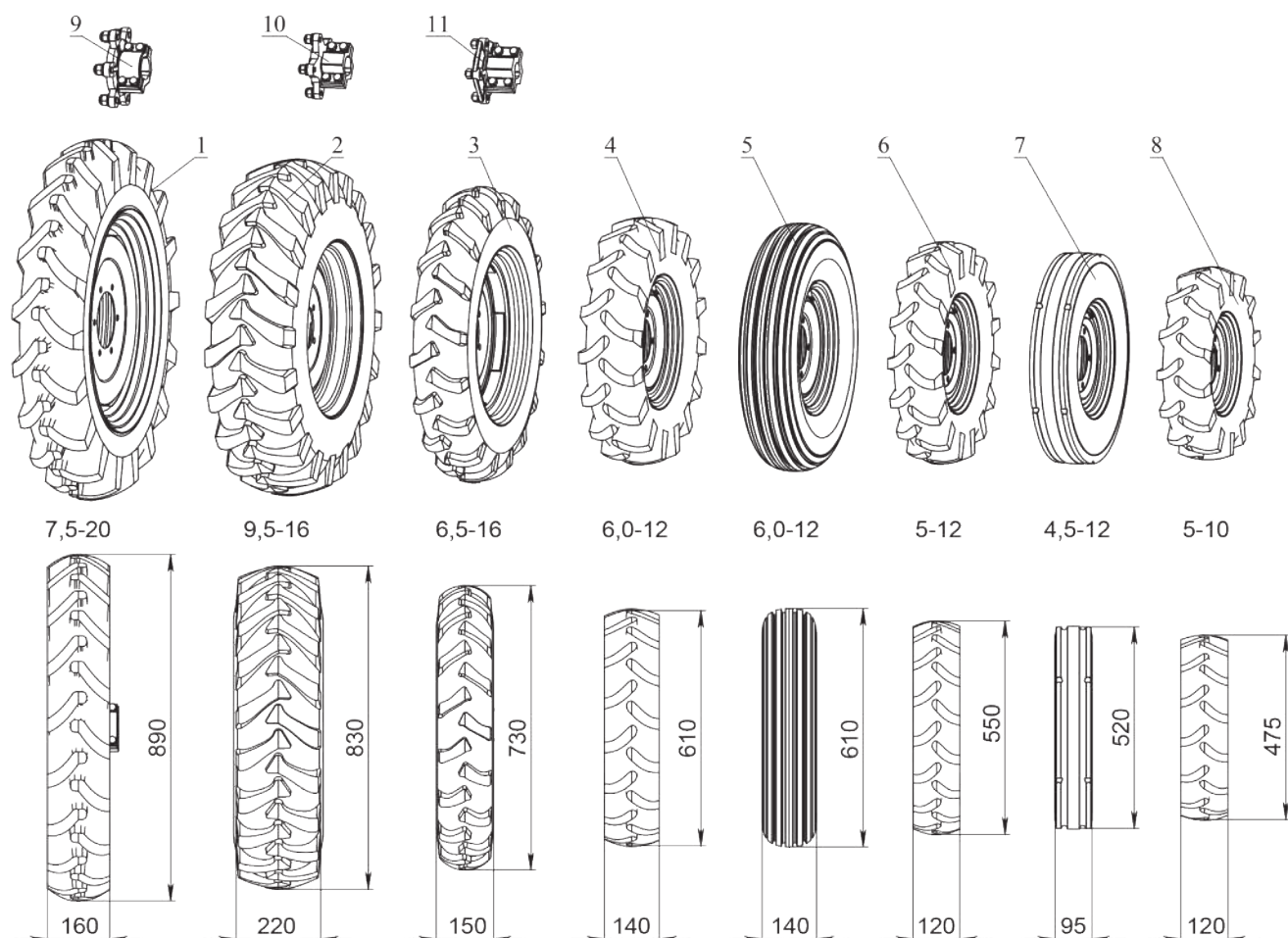
Поз.	Артикул	Описание
1	Е Т15-01	Проводка Т15
2	Е Т15-Т18-Т25-25	Блок-фара верхняя в сборе (дизайн 2019)
3	Е Т15-Т18-Т25-26	Блок-фара нижняя в сборе (дизайн 2019)
4	Е Т15-03	Аккумулятор 45 Ач, Т15
5	Е Т15-Т18-Т25-06	Рычаг переключателя массы
6	Е Т15-Т18-Т25-10	Клаксон (сигнал) трактора
7	R190-04 R190	Электростартер
8	R190-R195-01	R190-R195 Вентилятор в сборе с генератором
9	Е Т15-Т18-Т25-16	Прибор-указатель давления масла СКАУТ (новый образец 1 МПа)
10	Е Т15-Т18-Т25-18	Амперметр механический
11	Е Т15-Т18-Т25-15	Прибор-указатель температуры охлаждающей жидкости СКАУТ
12	Е Т15-Т18-Т25-07	Реле зарядки (3 провода, разъем)
13	13 Е Т15-Т18-Т25-09	Реле поворотов
14	Е Т15-Т18-Т25-11	Датчик стоп-сигнала
15	Е Т15-Т18-Т25-05	Блок подрулевых переключателей СКАУТ
16	D Т15-Т18-Т25-21-01	Кнопка звукового сигнала
17	Е Т15-Т18-Т25-21	Фонарь задний СКАУТ (дизайн 2019)
18	Е Т15-Т18-Т25-20	Фара заднего света
19	Е Т15-Т18-Т25-02	Предохранитель 30 А

Электрическая схема тракторов СКАУТ Т-18/Т-25



Поз.	Артикул	Описание
1	Е Т18-Т25-01	Проводка Т18/Т25
2	Е Т15-Т18-Т25-25	Блок-фара верхняя в сборе (дизайн 2019)
3	Е Т15-Т18-Т25-26	Блок-фара нижняя в сборе (дизайн 2019)
4	Е Т18-Т25-03	Аккумулятор 60 Ач, Т18/Т25
5	Е Т15-Т18-Т25-06	Рычаг переключателя массы
6	Е Т15-Т18-Т25-10	Клаксон (сигнал) трактора
7	ZS1100/ZS1115-04	ZS1100/ZS1115 Электростартер
8	ZS1100/ZS1115-01	ZS1100/ZS1115 Вентилятор в сборе с генератором
9	Е Т15-Т18-Т25-16	Прибор-указатель давления масла СКАУТ (новый образец 1 МПа)
10	Е Т15-Т18-Т25-14	Счетчик моточасов
11	Е Т15-Т18-Т25-15	Прибор-указатель температуры охлаждающей жидкости СКАУТ
12	Е Т15-Т18-Т25-07	Реле зарядки (3 провода, разъем)
13	Е Т15-Т18-Т25-09	Реле поворотов
14	Е Т15-Т18-Т25-11	Датчик стоп-сигнала
15	Е Т15-Т18-Т25-05	Блок подрулевых переключателей СКАУТ
16	D Т15-Т18-Т25-21-01	Кнопка звукового сигнала
17	Е Т15-Т18-Т25-21	Фонарь задний СКАУТ (дизайн 2019)
18	Е Т15-Т18-Т25-13	Вольтметр цифровой
19	Е Т15-Т18-Т25-20	Фара заднего света
20	Е Т15-Т18-Т25-02	Предохранитель 30 А

Колеса



Поз.	Артикул	Описание
1	W T25-05	Колесо трактора в сборе 7.50"-20.00" с шевронным протектором
2	W T18-05	Колесо трактора в сборе 9.50"-16.00" с шевронным протектором
3	W T15-05	Колесо трактора в сборе 6.50"-16.00" с шевронным протектором
4	W T25-01	Колесо трактора в сборе 6.00"-12.00" с шевронным протектором
5	W T18-T25-02	Колесо трактора в сборе 6.00"-12.00", с продольным протектором
6	W T18-01	Колесо трактора в сборе 5.00"-12.00" с шевронным протектором
7	W T15-02	Колесо трактора в сборе 4.50"-12.00", с продольным протектором
8	W T15-01	Колесо трактора в сборе 5.00"-10.00" с шевронным протектором
9	D T25-31	Ступица заднего колеса Т-25
10	D T25-31	Ступица заднего колеса Т-18
11	D T25-31	Ступица заднего колеса Т-15