

МАШИНА ФРЕЗЕРНАЯ  
РУЧНАЯ ЭЛЕКТРИЧЕСКАЯ

МФЗ-1100Э

Руководство по эксплуатации

Проверьте комплект поставки машины фрезерной ручной электрической МФЗ-1100Э (далее машина) в соответствии с таблицей 2.

Требуется при покупке машины проверку ее работы на холостом ходу и выдачи продавцом правильно заполненного гарантийного талона.

Дата изготовления (месяц, год) машины нанесена перфорацией.

Иллюстрация и перечень сборочных единиц и деталей (КДСЕ) и перечень гарантийных сервисных центров размещены по адресу [www.zdphiolent.ru](http://www.zdphiolent.ru) в разделе "Обслуживание и ремонт".



**ВНИМАНИЕ! Ознакомьтесь со всеми указаниями мер безопасности и инструкциями.** Несоблюдение указаний и инструкций может привести к поражению электрическим током, пожару и (или) серьезным повреждениям.

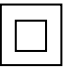
**Сохраните все предупреждения и инструкции, чтобы можно было обращаться к ним в дальнейшем.**


Инструкция по безопасности входит в настоящее руководство по эксплуатации – приложение А.

## 1 ОПИСАНИЕ И РАБОТА

### 1.1 Назначение изделия.

1.1.1 Машина МФЗ-1100Э применяется для фрезерования древесины: прорезания пазов и канавок, снятия фасок, профилирования, фрезеровки декоративных рисунков и подгонки краев обрабатываемых деталей при выполнении столярных и ремонтных работ в производственных и бытовых условиях.

1.1.2 Знак  в маркировке означает наличие в машине двойной изоляции (класс II ГОСТ IEC 60745-2-17-2014), заземлять машину не требуется.

Знак  в маркировке означает предупреждение "ВНИМАНИЕ! В целях предотвращения риска получения повреждения ознакомьтесь с руководством, содержащим инструкции".

На деталях из пластмассы нанесена маркировка ">РА6<" – полиамид ОСТ 6-11-498-79.

### 1.1.3 Машина обеспечивает:

- фрезерование на глубину до 82 мм с фиксацией установленного положения;
- фрезерование прямолинейных пазов и кромок с помощью направляющей;

- возможность установки копировальных втулок для фрезерования по образцу или шаблону;

- работу без применения индивидуальных средств защиты от поражения электрическим током.

1.1.4 Машина предназначена для работы в условиях умеренного климата при температуре от минус 15 до плюс 40 °С, относительной влажности воздуха 75% при плюс 15 °С (среднегодовое значение) и отсутствия прямого воздействия атмосферных осадков и чрезмерной запыленности воздуха.

## 1.2 Технические характеристики (свойства).

Технические характеристики (свойства) приведены в таблице 1.

Таблица 1

Наименование характеристики	Норма
Номинальное напряжение, В	220
Номинальная частота, Гц	50
Номинальная потребляемая мощность, Вт	1100
Номинальный диаметр хвостовика фрезы, мм	8,0
Максимальный ход фрезы, мм	50
Максимальная частота вращения фрезы на холостом ходу, мин <sup>-1</sup>	30000±3000
Режим работы по ГОСТ IEC 60034-1-2014	S1 (продолжительный)
Класс машины по ГОСТ IEC 60745-2-17-2014	II
Корректированный уровень звуковой мощности, дБА, не более	98
Полное среднеквадратичное значение виброускорения, м/с <sup>2</sup> , не более	2,8
Статическая сила нажатия, Н, не более	50
Масса (без шнура питания, инструмента и принадлежностей), кг	2,6
Габаритные размеры (без шнура питания), мм	270×128×236
Примечание – Отклонение напряжения питающей сети – в пределах ±10%, частоты – в пределах ±5% от номинальных значений	

### 1.3 Комплектность

Комплект поставки приведен в таблице 2

Таблица 2

Наименование изделия, эксплуатационного документа	Количество, шт
Машина фрезерная ручная электрическая МФЗ-1100Э	1
Барашек в сборе	4
Направляющая	1
Ось	2
Ограничитель	1
Коробка	1
Руководство по эксплуатации	1

Примечание – Машина может работать с фрезами диаметром рабочей части не более 26 мм и длиной не более 75 мм, имеющими диаметр хвостовика 8,0 мм

### 1.4 Устройство и работа

Устройство машины показано на рисунке 1.

Включение машины осуществляется плавным нажатием клавиши выключателя 11. Включенное положение клавиши выключателя 11 может фиксироваться нажатием на фиксатор 9, при этом отключение машины производится повторным нажатием клавиши выключателя 11. На клавише выключателя 11 расположен регулятор 12, поворотом которого можно установить требуемую частоту вращения фрезы 19.

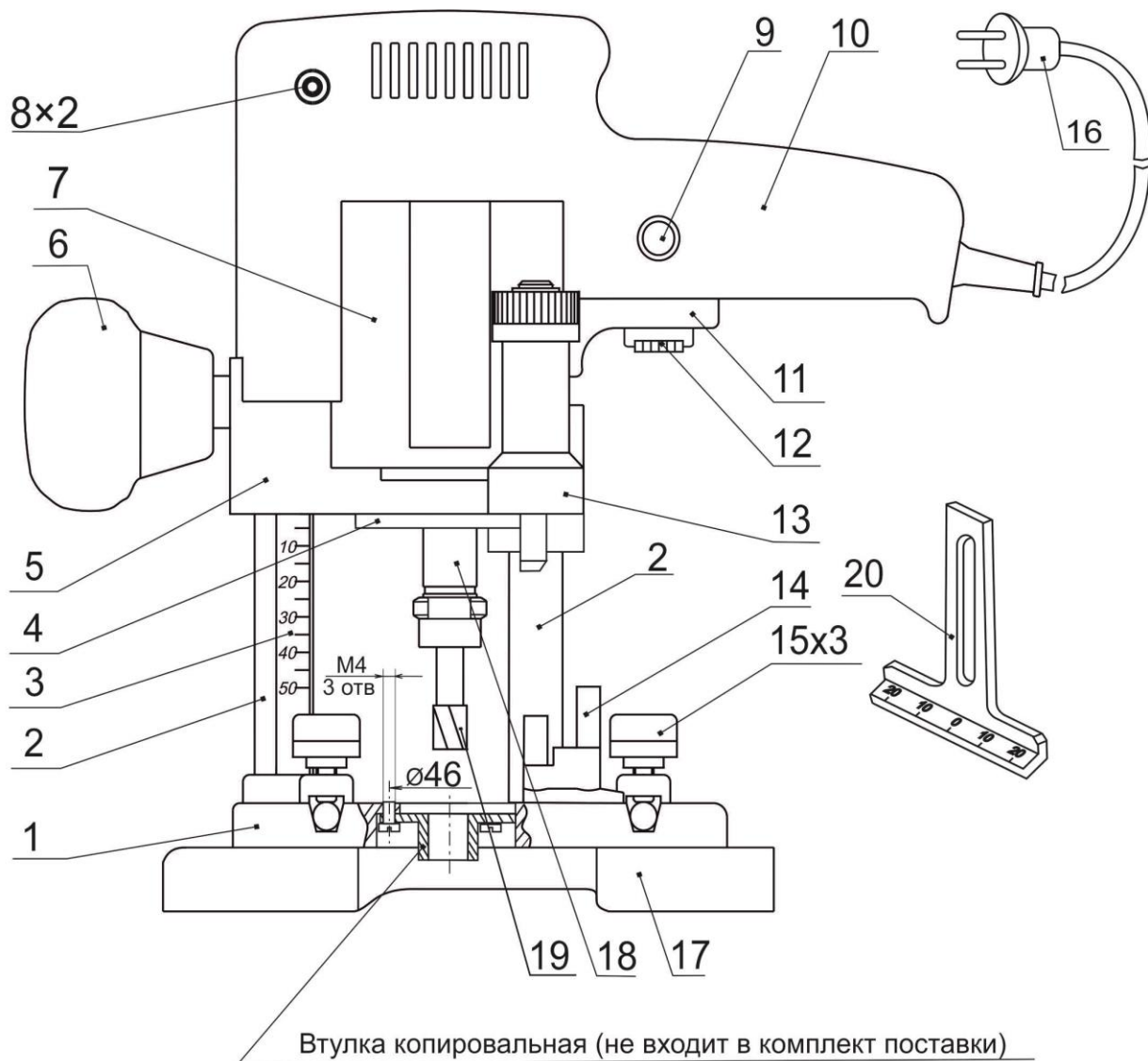
Фреза 19 закрепляется в цанговом зажиме 18, который установлен на валу электропривода 7.

Механизм глубины фрезерования 13 предназначен для регулировки глубины фрезерования. Контроль глубины фрезерования осуществляется по линейке 3. Величина перемещения штока механизма по вертикали составляет 15 мм.

На основании 1 установлен кулачок 14 с упорами, служащими для ограничения глубины фрезерования. Кулачок 14 имеет возможность поворота относительно своей оси, что позволяет быстро производить изменение глубины фрезерования.

Направляющая 17 позволяет производить прямолинейное фрезерование пазов и кромок в диапазоне от 0 до 100 мм от края детали.

Ограничитель 20 предназначен для контроля длины фрезерования прямолинейных пазов (например, под дверной замок и т.п.), устанавливается в боковой паз основания 1 и фиксируется барашком 15.



1 – основание; 2 – колонка; 3 – линейка; 4 – крышка; 5 – корпус; 6 – ручка;  
 7 – электропривод; 8 – винт; 9 – фиксатор выключателя; 10 – ручка;  
 11 – клавиша выключателя; 12 – регулятор; 13 – механизм глубины  
 фрезерования; 14 – кулачок; 15 – барашек; 16 – вилка шнура питания;  
 17 – направляющая; 18 – цанговый зажим; 19 – фреза; 20 – ограничитель.

Рисунок 1

## 2 ИСПОЛЬЗОВАНИЕ ПО НАЗНАЧЕНИЮ.

### 2.1 Подготовка машины к использованию

2.1.1 Перед началом работы производить внешний осмотр и проверку надежности крепления деталей.

### 2.2 Использование по назначению

2.2.1 Включение машины производить до приведения фрезы 19 в контакт с обрабатываемым материалом.

2.2.2 При работе машину перемещать по поверхности обрабатываемого материала с постоянной подачей, без перекосов и чрезмерных усилий, что уменьшает риск повреждения фрезы и продлевает срок службы фрезы и самой машины. Подача не должна быть чрезмерной, приводящей к уменьшению частоты вращения фрезы, перегреву и выходу из строя электропривода.

2.2.3 Фрезерование осуществлять незатупленными фрезами. О затуплении фрезы свидетельствует необходимость приложения повышенного усилия подачи при фрезеровании, в результате чего происходит перегрузка машины, влекущая за собой выход ее из строя.

2.2.4 Следить за тем, чтобы вентиляционные отверстия всегда были чистыми и открытыми.

2.2.5 Установку фрезы 19 производить в следующем порядке:

- застопорить ключом цанговый зажим 18;
- открутить ключом гайку цангового зажима;
- установить фрезу 19 в цангу до упора;
- затянуть гайку цангового зажима.

2.2.6 Установку глубины фрезерования производить в следующем порядке:

- установить машину на ровную поверхность;
- переместить машину с установленной фрезой 19 по колонкам 2 до соприкосновения фрезы 19 с поверхностью, на которой находится машина, и по линейке 3 определить величину вертикального перемещения машины;
- прибавить к этой величине необходимое значение глубины фрезерования и переместить машину по колонкам до полученного значения, контролируя это значение по линейке 3, затем ручкой 6 зафиксировать машину в этом положении.

После этого вращением гайки механизма глубины фрезерования 13 подвести шток до соприкосновения с одним из упоров кулачка 14. Для сту-

пенчатого фрезерования деталей регулировку производить в той же последовательности с использованием других упоров кулачка 14.

2.2.7 При фрезеровании прямолинейных пазов установить направляющую 17. Для этого отвернуть барашки 15, вставить оси направляющей в пазы основания 1 и завернуть барашки 15.

2.2.8 При фрезеровании пазов требуемой длины установить ограничитель 20 на основание 1 и закрепить барашком 15. Длину паза контролировать по шкале ограничителя 20.

2.2.9 Фрезерование паза “ласточкин хвост” выполнять после предварительно профрезерованного прямоугольного паза.

При фрезеровании по шаблонам могут применяться копировальные втулки, размеры которых следует выбирать в зависимости от используемых фрез. Для крепления копировальной втулки использовать винты М4×8, завинчиваемые в резьбовые отверстия, которые расположены на окружности Ø46. Копировальные втулки и винты М4×8 в комплект поставки не входят

2.2.10 Рекомендуется применять индивидуальные средства защиты от пыли, шума и вибрации.

2.2.11 По окончании работы отключить машину от сети, снять фрезу 19 и направляющую 17. Очистить машину и направляющую 17 от загрязнений, протереть сухой салфеткой, хранить в условиях, указанных в разделе 6.

2.2.12 Необходимые меры при обнаружении неисправности машины

В случае обнаружения неисправности машины (отсутствие вращения электропривода, повышенное искрение щеточно-коллекторного узла, повышенный шум/вибрация и т.д.) необходимо:

- немедленно прекратить эксплуатацию машины;
- отсоединить вилку от розетки сети питания;
- обратиться в специализированный сервисный центр.

### 3 ТЕХНИЧЕСКОЕ ОБСЛУЖИВАНИЕ

3.1 При проведении технического обслуживания машины соблюдать меры безопасности, изложенные в приложении А.

3.2 Техническое обслуживание.

3.2.1 Техническое обслуживание подразделяется на текущее и периодическое.

3.2.2 Текущее обслуживание

Текущее обслуживание производится потребителем.

В текущее обслуживание входит:

- очистка машины и направляющей от загрязнения по окончании работы;
- подтяжка крепежных деталей (при необходимости);
- смазка колонок 2 (при необходимости используйте смазку

Литол-24-МЛи 4/12-3 ГОСТ 21150-87).

### 3.2.2 Периодическое обслуживание.

Периодическое обслуживание производится после 75 ч наработки, в дальнейшем – после каждых 75 ч наработки или один раз в шесть месяцев и включает:

- проверку состояния коллектора якоря;
- осмотр щеток.

При длине щеток менее 7 мм производить их замену.

Периодическое обслуживание производится за счет потребителя в гарантийных сервисных центрах.

## 4 СРОК СЛУЖБЫ

### 4.1 Срок службы машины 6 лет.

Указанный срок службы действителен при соблюдении потребителем требований настоящего руководства по эксплуатации.

## 5 ГАРАНТИИ ИЗГОТОВИТЕЛЯ

5.1 Машина фрезерная ручная электрическая МФЗ-1100Э изготовлена в соответствии с требованиями технических условий ТУ У 29.4-14309586-006-2002 (ИДФР.298259.001ТУ) “Машина фрезерная ручная электрическая”.

Изготовитель гарантирует соответствие машины требованиям указанных технических условий при условии соблюдения потребителем правил, изложенных в руководстве по эксплуатации.

5.2 Гарантийный срок эксплуатации машины 24 месяца от даты продажи через розничную торговую сеть при соблюдении потребителем правил эксплуатации и своевременного проведения технического обслуживания в течение гарантийного срока эксплуатации.

Гарантийный срок эксплуатации машины может быть увеличен до 36 месяцев. Для этого необходимо зарегистрировать машину по адресу



www.zdphiolent.ru в разделе "Регистрация электроинструмента" в течение 30 дней со дня покупки и получить гарантийный сертификат "ФИОЛЕНТ – 36 МЕСЯЦЕВ ГАРАНТИИ". Отсутствие гарантийного сертификата оставляет за потребителем право на бесплатный гарантийный ремонт машины в течение 24 месяцев от даты продажи.

После окончания гарантийного срока эксплуатации ремонт производится за счет потребителя.

В случае выявления недостатков (несоответствия требованиям нормативных документов) потребитель имеет право на защиту своих интересов в соответствии с требованиями Закона РФ "О защите прав потребителей" от 07.02.1992 г. № 2300-1.

## 6 ТРАНСПОРТИРОВАНИЕ, ХРАНЕНИЕ И УТИЛИЗАЦИЯ

6.1 Транспортирование машины соответствует условиям хранения 3 по ГОСТ 15150-69.

6.2 Условия хранения машины – 1 по ГОСТ 15150-69.

Машина должна храниться в коробке, в отапливаемых или вентилируемых помещениях с кондиционированием воздуха, расположенных в любых макроклиматических районах при температуре от плюс 5 до плюс 40 °С и относительной влажности воздуха 75% при плюс 15 °С (среднегодовое значение).

6.3 Материалы, применяемые в машине, обеспечивают безопасную утилизацию.

## ДЕКЛАРАЦИЯ О СООТВЕТСТВИИ


С полной ответственностью я заявляю, что настоящее изделие соответствует нижеследующим стандартам EN 60745-1:2009, EN 60745-2-17:2010, EN ISO 28927-8:2009, EN 55014-1:2006, EN 55014-2:1997, EN 61000-3-2:2006, EN 61000-3-3:2008 согласно положениям Директив 2006/42/ЕС, 2006/95/ЕС, 2004/108/ЕС и 2011/65/EU.

Генеральный директор  
АО "ЗАВОД "ФИОЛЕНТ"

А.С. Баталин

Приложение А  
(обязательное)  
ИНСТРУКЦИЯ ПО БЕЗОПАСНОСТИ

Настоящая инструкция по безопасности распространяется на машины фрезерные ручные электрические, выпускаемые АО “ЗАВОД “ФИОЛЕНТ”.

 **ВНИМАНИЕ!** Прочтите все предупреждения и указания мер безопасности и все инструкции. Невыполнение предупреждений и инструкций может привести к поражению электрическим током, пожару и (или) серьезным повреждениям.

**Сохраните все предупреждения и инструкции, для того чтобы можно было обращаться к ним в дальнейшем.**

Термин "электрическая машина" используется для обозначения вашей машины с электрическим приводом, работающим от сети (снабженного шнуром), или машины с электрическим приводом, работающим от аккумуляторных батарей.

**1) Безопасность рабочего места**

**а) Содержите рабочее место в чистоте и обеспечьте его хорошее освещение.** Если рабочее место загромождено или плохо освещено, это может привести к несчастным случаям;

**б) не следует эксплуатировать машину во взрывоопасной среде (например, в присутствии воспламеняющихся жидкостей, газов или пыли).** Машины с электрическим приводом являются источником искр, которые могут привести к возгоранию пыли или паров;

**в) не подпускайте детей или посторонних лиц к электрической машине в процессе ее работы.** Отвлечение внимания может привести к потере контроля.

**2) Электрическая безопасность**

**а) Штепсельные вилки электрических машин должны подходить под розетки. Никогда не изменяйте конструкцию штепсельной вилки каким-либо образом. Не используйте каких-либо переходников для машин с заземляющим проводом.** Использование неизмененных вилок и соответствующих розеток уменьшит риск поражения электрическим током;

**б) не допускайте контакта тела с заземленными поверхностями, такими, как трубы, радиаторы, плиты и холодильники.** Существует повышенный риск поражения электрическим током, если ваше тело заземлено;

**в) не подвергайте электрическую машину воздействию дождя и не держите ее во влажных условиях. Вода, попадая в электрическую машину, увеличивает риск поражения электрическим током;**

**г) обращайтесь аккуратно со шнуром. Никогда не используйте шнур для переноса, перетаскивания электрической машины и вытаскивания вилки из розетки. Исключите воздействие на электрическую машину тепла, масла, острых кромок или движущихся частей. Поврежденные или скрученные шнуры увеличивают риск поражения электрическим током;**

**д) при эксплуатации электрической машины на открытом воздухе пользуйтесь удлинителем, пригодным для использования на открытом воздухе. Применение шнура, предназначенного для использования на открытом воздухе, уменьшает риск поражения электрическим током;**

**е) если нельзя избежать эксплуатации электрической машины во влажных условиях, используйте источник питания, снабженный устройством защитного отключения (УЗО). Использование УЗО уменьшает риск поражения электрическим током.**

### **3) Личная безопасность**

**а) Будьте бдительны, следите за своими действиями и руководствуйтесь здравым смыслом при эксплуатации электрических машин. Не пользуйтесь электрическими машинами, если вы устали, находитесь под действием наркотических средств, алкоголя или лекарственных препаратов. Кратковременная потеря концентрации внимания при эксплуатации электрических машин может привести к серьезным повреждениям;**

**б) пользуйтесь индивидуальными защитными средствами. Всегда пользуйтесь средствами для защиты глаз. Защитные средства – такие, как маски, предохраняющие от пыли, обувь, предохраняющая от скольжения, каска или средства защиты ушей, используемые в соответствующих условиях, уменьшат опасность получения повреждений;**

**в) не допускайте случайного включения машин. Обеспечьте, чтобы выключатель находился в положении "Отключено" перед подсоединением к сети и (или) к аккумуляторной батарее и при подъеме и переноске электрической машины. Если при переноске электрической машины палец находится на выключателе или происходит подключение к сети электрической машины, у которой выключатель находится в положении "Включено", это может привести к несчастному случаю;**

г) **перед включением электрической машины удалите все регулировочные или гаечные ключи.** Ключ, оставленный во вращающейся части электрической машины, может привести к травмированию оператора;

д) **при работе не пытайтесь дотянуться до чего-либо, всегда сохраняйте устойчивое положение.** Это позволит обеспечить наилучший контроль над электрической машиной в экстремальных ситуациях;

е) **одевайтесь надлежащим образом. Не носите свободной одежды или ювелирных изделий. Не приближайте свои волосы, одежду и перчатки к движущимся частям электрической машины.** Свободная одежда, ювелирные изделия и длинные волосы могут попасть в движущиеся части;

ж) **если предусмотрены средства для подсоединения к оборудованию для отсоса и сбора пыли, обеспечьте их надлежащее присоединение и эксплуатацию.** Сбор пыли может уменьшить опасности, связанные с пылью;

з) **при потере электропитания или другом самопроизвольном выключении машины немедленно переведите клавишу выключателя в положение «ОТКЛЮЧЕНО» и отсоедините вилку от розетки.** Если при потере напряжения машина осталась включенной, то при возобновлении питания она самопроизвольно заработает, что может привести к телесному повреждению и (или) материальному ущербу.

#### **4) Эксплуатация и уход за электрической машиной**

а) **Не перегружайте электрическую машину. Используйте электрическую машину соответствующего назначения для выполнения необходимой вам работы.** Лучше и безопаснее выполнять с помощью электрической машины ту работу, на которую она рассчитана;

б) **не используйте электрическую машину, если ее выключатель неисправен (не включает или не выключает).** Любая электрическая машина, которая не может управляться с помощью выключателя, представляет опасность и подлежит ремонту;

в) **отсоедините вилку от источника питания и (или) аккумуляторную батарею от электрической машины перед выполнением каких-либо регулировок, заменой принадлежностей или помещением ее на хранение.** Подобные превентивные меры безопасности уменьшают риск случайного включения электрической машины;

г) **храните неработающую электрическую машину в месте, недоступном для детей, и не разрешайте лицам, не знакомым с электрической машиной или настоящей инструкцией, пользоваться электрической машиной.** Электрические машины представляют опасность в руках неквалифицированных пользователей;

д) **обеспечьте техническое обслуживание электрических машин. Проверьте электрическую машину на предмет правильности соединения и закрепления движущихся частей, поломки деталей и иных несоответствий, которые могут повлиять на работу. В случае неисправности отремонтируйте электрическую машину перед использованием.** Часто несчастные случаи происходят из-за плохого обслуживания электрической машины;

е) **храните режущие инструменты в заточенном и чистом состоянии.** Режущие инструменты с острыми кромками, обслуживаемые надлежащим образом, режут заклинивают, ими легче управлять;

ж) **используйте электрические машины, приспособления, инструмент и пр. в соответствии с настоящей инструкцией с учетом условий и характера выполняемой работы.** Использование электрической машины для выполнения операций, на которые она не рассчитана, может создать опасную ситуацию.

#### **5) Обслуживание**

а) **Ваша электрическая машина должна обслуживаться квалифицированным персоналом, использующим только оригинальные запасные части.** Это обеспечит безопасность электрической машины.

#### **б) Предупреждения по безопасности фрезерных машин**

а) **Держите машину за изолированные поверхности рукояток, так как режущий инструмент может касаться собственного кабеля.** Повреждение токоведущего кабеля фрезой может привести к тому, что доступные металлические части окажутся под напряжением с риском поражения оператора электрическим током.

б) **Используйте струбцины или иные подходящие средства для гарантированного крепления обрабатываемой детали на устойчивом основании.** Удержание во время работы обрабатываемой детали рукой или ее упор в туловище не обеспечивают постоянства и ведут к потере управления.